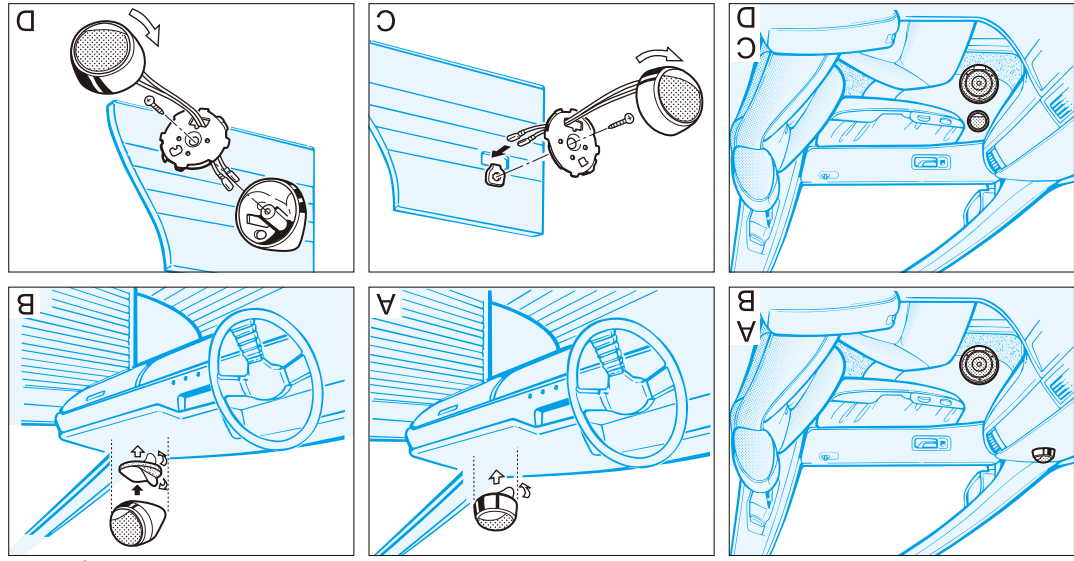


# TS-S15/XIEW5 THF4450-B/VI

© PIONEER CORPORATION 2002 MADE IN VIETNAM FABRIQUE AU VIET-NAM 4-1, MEGURO 1-CHOME, MEGURO-KU, TOKYO 153-8654, JAPAN



● HINWEISE ZUM EINBAU  
 ● ESAMPLE DI MONTAGIO  
 ● EXEMPLE DE MONTAGE  
 ● EXEMPLE DE MONTAGE  
 ● ESAMPLE DE MONTAGE  
 ● HINWEISE ZUM EINBAU

● HINWEISE ZUM EINBAU  
 ● ESAMPLE DI MONTAGIO  
 ● EXEMPLE DE MONTAGE  
 ● EXEMPLE DE MONTAGE  
 ● ESAMPLE DE MONTAGE  
 ● HINWEISE ZUM EINBAU

● HINWEISE ZUM EINBAU  
 ● ESAMPLE DI MONTAGIO  
 ● EXEMPLE DE MONTAGE  
 ● EXEMPLE DE MONTAGE  
 ● ESAMPLE DE MONTAGE  
 ● HINWEISE ZUM EINBAU

TS-S15 120wMAX HP Aigu D'Appoint 20mm

PIONEER CORPORATION

**Pioneer**

TS-S15 120wMAX HP Aigu D'Appoint 20mm

1 PAIRE XIEW5

Unit:mm (in.)

- PUISSANCE MUSICALE MAXIMUM 120W
- PUISSANCE NOMINALE 40W
- FREQUENCE DE COUURE  $\geq$  6,000Hz AVEC -6dB/oct.
- FILTRE PASSE-HAUT (FPH)
- DIAMETRE  $\phi$ 20mm ■ IMPEDANCE 8 OHMS
- SENSIBILITE 90dB/W (0.5 m)
- BANDE PASSANTE 2,500-30,000Hz
- POIDS BRUT 0,22kg

TS-S15

Tune-up Tweeter  
 Tweeter Sintonizzabile  
 HP Aigu D'Appoint

20mm

120wMAX

(Cut along the dotted line to use as a mounting template.)  
 (Couper le long des pointillés pour utiliser comme gabarit de montage.)

**Pioneer**

PIONEER CORPORATION

- SOFT DOME TWEETER / HP AIGU À DÔME SOUPLE
- STYRENE-RUBBER COATED POLYESTER FIBER DIAPHRAGM / DIAPHRAGME EN POLYESTER REVÊTU DE CAOUTCHOU-STRYRÈNE
- SURFACE MOUNT CAPABILITIES / MONTAGE EN SURFACE
- ULTRA-SLIM NEODYMIUM MAGNET / AIMANT EXTRA-MINCE EN NÉODYME
- -6dB/oct. CAPACITOR FOR TWEETER PROTECTION (INCLUDED) / FILTRE -6dB/oct. POUR PROTECTION (FOURNI)

TS-S15

Tune-up Tweeter 20mm

120wMAX

XIEW5 1 PAIR

**Pioneer**

PIONEER CORPORATION

- MAX.MUSIC POWER 120W
- NOMINAL POWER 40W
- CUTOFF FREQUENCY  $\geq$  6,000Hz WITH -6dB/oct. HIGH PASS FILTER (HPF)
- SIZE  $\phi$ 20mm ■ IMPEDANCE 8 OHMS
- SENSITIVITY 90dB/W (0.5 m)
- FREQUENCY RESPONSE 2,500-30,000Hz
- GROSS WEIGHT 0,22kg 8oz

PIONEER EUROPE NV Haven 1087, Keetberglaan 1, 9120 Melsele, Belgium/Belgio

Pioneer

PIONEER CORPORATION

TS-S15

Tune-up Tweeter 20mm

120wMAX

Pioneer

PIONEER CORPORATION

TS-S15

HP Aigu D'Appoint 20mm

120wMAX

THF4450-B/VI  
 THF4450-B/VI  
 THF4450-B/VI  
 THF4450-B/VI