

HANDLE WITH CARE
MANIPULER AVEC SOIN
MANUSEAR COM CUIDAD
BORRACETSE OSTROROZHNO

• Peso bruto 8,33 kg
• Impedancia nominal 2 Ω
• Respuesta de frecuencia 20 Hz a 3,4 kHz (-20 dB)
• Sensibilidad 80 dB (1 W/0,5 m)
• Dimensiones del altavoz 25 cm
• Dimensiones de la caja 200 x 150 x 100 mm

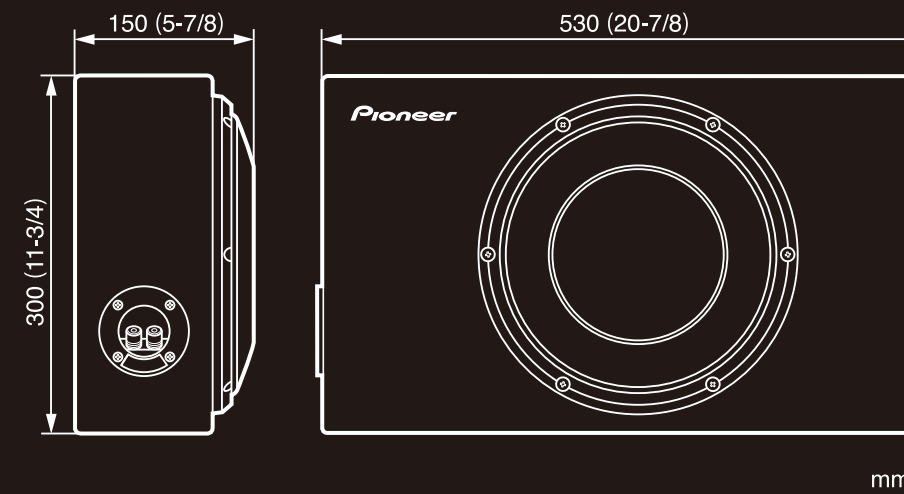
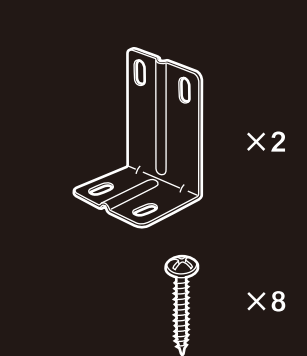


Pioneer

TS-D10LB

• PARTS INCLUDED
• MIT GEHÖRTEILES ZUBEHÖR
• PIÈCES COMPRISÈS
• PEZZI INCLUSI
• PIEZAS INCLUIDAS
• ПІДКОМПОНЕНТА
• КОМПЛЕКТАЦІЯ
• الأجزاء المشمولة

• DIMENSIONS
• GRÖßE
• DIMENSIONES
• DIMENSIONI
• الأبعاد



• SPECIFICATIONS

• Speaker size φ 25 cm (10" dia.)
• Continuous power handling (RMS) 350 W
• Maximum peak power handling 1300 W
• Sensitivity 74 dB (1 W/1 m)
• Frequency response 20 Hz to 3.4 kHz (-20 dB)
• Nominal impedance 2 Ω
• Gross weight 8.33 kg 18 lb 6 oz

• SPECIFICATIONS

• Taille de haut-parleur φ 25 cm
• Puissance continue (RMS) 350 W
• Puissance maximale admissible 1300 W
• Sensibilité 74 dB (1 W/1 m)
• Bande passante 20 Hz à 3,4 kHz (-20 dB)
• Impédance nominale 2 Ω
• Poids brut 8,33 kg

• TECHNISCHE EINZELHEITEN

• Größe der Lautsprecher φ 25 cm
• Nennleistung (RMS) 350 W
• Musikbelastbarkeit max 1300 W
• Empfindlichkeit 74 dB (1 W/1 m)
• Frequenzgang 20 Hz bis 3,4 kHz (-20 dB)
• Nennimpedanz 2 Ω
• Gesamtgewicht 8,33 kg

• ESPECIFICACIONES

• Tamaño del altavoz φ 25 cm
• Gestión continua de la potencia (RMS) 350 W
• Gestión de la potencia máxima de pico 1300 W
• Sensibilidad 74 dB (1 W/1 m)
• Respuesta de frecuencia 20 Hz a 3,4 kHz (-20 dB)
• Impedancia nominal 2 Ω
• Peso bruto 8,33 kg

TSCA Title VI Compliant

Complies with CCR93120.2 (a) Phase 2

Conformité TSCA titre VI

Conforme au code CCR93120.2 (a) Phase 2

PIONEER EUROPE NV
Haven 1007, Kesterwegplan 1, B-4120 Mellebe, Belgium / België / Belgique
MADE IN VIETNAM / FABRIQUE AU VIET-NAM / СДЕЛАНО В ВЬЕТНАМЕ

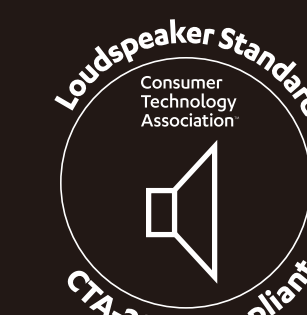


Pioneer

TS-D10LB

SEALED ENCLOSURE TYPE SUBWOOFER
САБВУФЕР В ЗАКРЫТОМ КОРПУСЕ

D

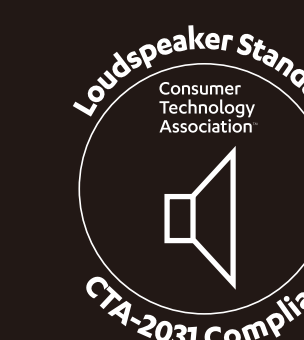


Pioneer

TS-D10LB

SEALED ENCLOSURE TYPE SUBWOOFER
SUBWOOFER TIPO EMBITIDICO Y LACRADO
SUBWOOFER DE CASSA SELADA

D



• TECHNISCHE KARAKTERISTIKEN
• Размер φ 25 см
• Мощность RMS 350 Вт
• Максимальная (пиковая) мощность 1300 Вт
• Чувствительность 74 дБ (1 Вт/1 м)
• Частотная характеристика 20 Гц к 3,4 кГц (-20 дБ)
• Номинальное сопротивление 2 Ом
• Вес брутто 8,33 кг

• المواصفات
• حجم السماعة 25 سم
• قدرة الرفع القصوى (RMS) 350 واط
• قدرة الرفع القصوى (الذروة القصوى) 1300 واط
• الحساسية 74 ديسيبل (1 واط / متر)
• نطاق التردد 20 هرتز إلى 3,4 كيلهرتز (-20 ديسيبل)
• مقاومة الحمل الاسمية 2 اهم
• الوزن الكلي 8,33 كجم

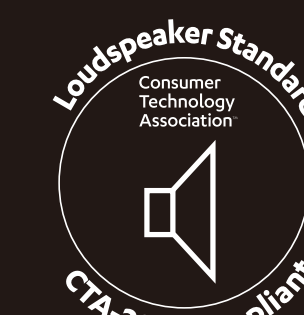
Pioneer

Pioneer

TS-D10LB

SEALED ENCLOSURE TYPE SUBWOOFER
HP DE GRAVES DU TYPE
AVEC ENCEINTE HERMETIQUE
SUBWOOFER IN CASSA CHIUSA

D



THF5910-C/VI