

**⚠️ AVERTISSEMENT**

La protection de votre ouïe est votre responsabilité. La protection de votre ouïe est votre responsabilité. La protection de votre ouïe est votre responsabilité.

**CHONISSISSZ EN VOILUME SÛRCHUTARME**

Vous protéger votre ouïe est votre responsabilité. La protection de votre ouïe est votre responsabilité. La protection de votre ouïe est votre responsabilité.

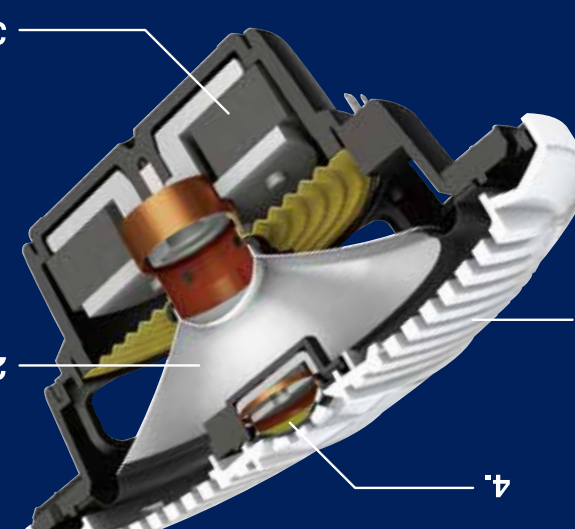
**NOUVEAUX PAR DE RESPECTER LES DIRECTIONS SUIVANTES**

• Écoutez à un volume raisonnable. • Évitez de régler le volume à un niveau confortable. • Le son doit être clair sans perdre en qualité. • Évitez de régler le volume à un niveau confortable.

• Évitez de régler le volume à un niveau confortable. • Le son doit être clair sans perdre en qualité. • Évitez de régler le volume à un niveau confortable.

# Pioneer

- Son optimal et clair  
- Haute sensibilité et large plage en fréquences  
- Fréquences adaptées aux amplificateurs et subwoofers de la série ME



## ● CARACTÉRISTIQUES

### TS-ME650FC

- Les haut-parleurs gamme marine série ME Pioneer résistent aux UV et aux projections de eau de mer. Certifiées IPX7 et ASTM D4329 pour une utilisation en milieu marin.
- Membrane monobloc IMPPP renforcé au mica avec suspension construite à l'aide d'une technique de collage spécifique pour une excellente résistance à l'eau tout en conservant un son puissant de haute qualité.
- Structure magnétique symétrique avec suspension haute résistance pour plus de linéarité et un son clair à faible distorsion.
- Membrane tweeter en polyimide fin (PI) pour une large scène sonore et des voix claires et naturelles.
- Classique et contemporain: Grille de protection étudiée pour s'intégrer dans les bateaux et l'environnement marin.
- Kit LED multicolore RGB woofer pour une plus esthétique et une personnalisation de l'intégration (kit LED RVB UD-ME650LED requis, vendu séparément).

**Pioneer**

TS-ME650FC

MARINE 2-WAY SPEAKER / HAUT-PARLEURS 2 VOIES GAMME MARINE

MADE IN VIETNAM / FABRIQUÉ AU VIÊTNAM / СДЕЛАННО В ВЬЕТНАМЕ

XUC V

1.0ml/0.10l

PIONEER CORPORATION

ВНИМАНИЕ: Товар не предназначен для использования в качестве дополнительного источника питания. См. инструкцию пользователя.

Детальное описание и характеристики смотрите на обратной стороне упаковки. (Пользователь)

Купите только у официального дилера. Номер партии (ПЧ): P1

1 см 2 см 3 см 4 см 5 см 6 см 7 см 8 см 9 см 10 см 11 см 12 см

**Pioneer**

TS-ME650FC

MARINE 2-WAY SPEAKER / HAUT-PARLEURS 2 VOIES GAMME MARINE

WEATHER PROTECTION / PROTECTION CONTRE LES INTÉPERIES

IPX7

6 1/2" / 16.5cm

75WRMS

© 2023 Pioneer Electronics Co., Ltd. All rights reserved. Pioneer Electronics Co., Ltd. is not liable for any damage or loss of data due to the use of this product.

TRUST YOUR EARS TO PIONEER

# Pioneer

## TS-ME650FC

### MARINE 2-WAY SPEAKER / HAUT-PARLEURS 2 VOIES GAMME MARINE ALTAVOCES 2 VIAS MARIÑOS / 2-ПОЛОЖНАЯ АКУСТИКА ДЛЯ ЯХТ И КАТЕРОВ



# Pioneer

6 1/2" / 16.5cm

75WRMS

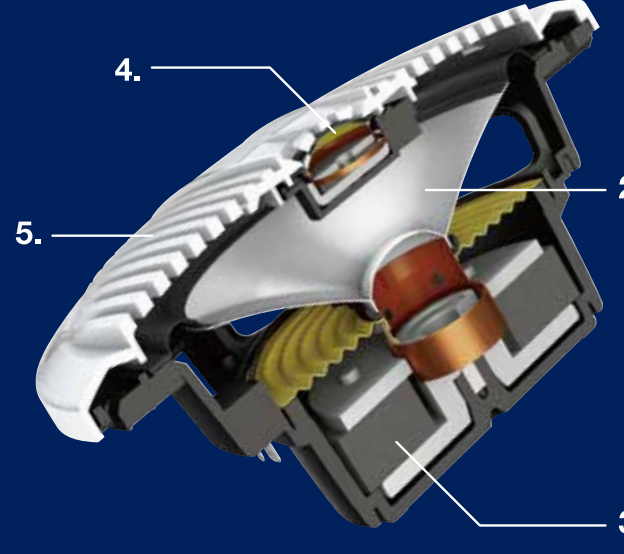
WEATHER PROTECTION  
PROTECTION CONTRE LES INTÉPERIES

IPX7

# Pioneer

## TS-ME650FC

### MARINE 2-WAY SPEAKER



- ### ● FEATURES
- Pioneer ME-series marine speakers are protected from the effects of sun and water exposure, meeting both IPX7 & ASTM D4329 to achieve all-weather reliability
  - Mica reinforced polyimide (PI) tweeter diaphragm and uniquely shaped wave guide provides natural and clear vocals with wide dispersion
  - Symmetrical motor design with high strength suspension optimized to provide stability, linearity and clear, low distortion sound reproduction
  - Lightweight polyimide (PI) tweeter diaphragm and uniquely shaped wave guide provides natural and clear vocals with wide dispersion
  - Classic, contemporary grille cosmetically integrates seamlessly into marine interior and cabin designs
  - Optional RGB color illumination of the woofer cone provides enhanced personalization and cosmetic integration (UD-ME650LED RGB LED light KIT required, sold separately)

**ME-series marine sound combines sound quality with all-weather durability**

- Multidimensional and clear sound
- High sensitivity and wide dynamic range
- Frequency matched to ME-series amplifiers and subwoofers



**⚠️ WARNING**

**The Safety of Your Ears Is In Your Hands**

Get the most out of your equipment by playing it at a safe level – a level that lets the sound come through clearly without annoying hearing or distortion and, most importantly, without affecting your sensitive hearing. Sound can be deceiving. Over time, your hearing “condition level” adapts to their volume of sound, so you may “normal” can actually be loud and harmful to your hearing. Guard against this by setting your equipment at a safe level BEFORE your hearing adapts.

**ESTABLISH A SAFE LEVEL:**

- Set your volume control at a low level.
- Slowly increase the sound until you can hear it comfortably and clearly, without distortion.
- Once you have established a comfortable sound level, keep it low and avoid it.

**BE SURE TO OBSERVE THE FOLLOWING GUIDELINES:**

- Do not turn up the volume so high that you can't hear what's around you.
- Use caution or temporarily discontinue use in potentially hazardous situations.
- Do not use headphones while operating a motorized vehicle. The use of headphones may create a traffic hazard and is illegal in many areas.

Register your product at  
© Pioneer Electronics Co., Ltd. All rights reserved. Pioneer Electronics Co., Ltd. is not liable for any damage or loss of data due to the use of this product.  
<http://www.pioneer-electronics.com>  
<http://www.pioneerelectronics.ca>

**P1 - Год изготовления**

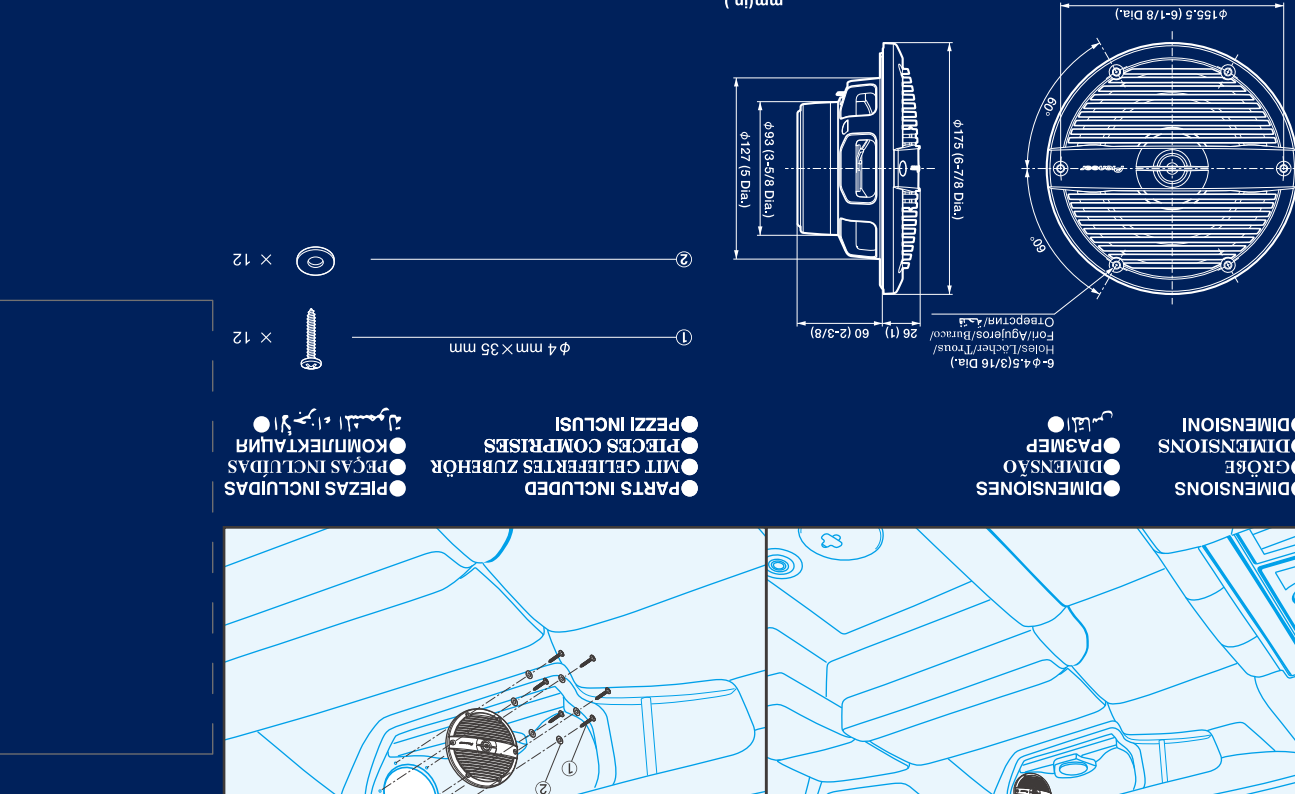
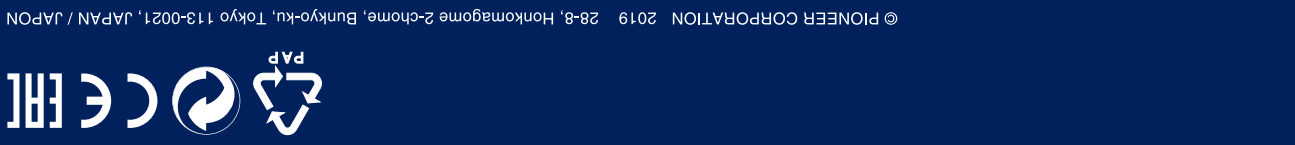
Год	2001	2002	2003	2004	2005	2006	2007	2008	2009	2010
Символы	A	B	C	D	E	F	G	H	I	J

**P2 - Страна изготовления**

Год	2011	2012	2013	2014	2015	2016	2017	2018	2019	2020
Символы	K	L	M	N	O	P	Q	R	S	T

КОРПОРАЦИЯ ПИОНЕР 28-8, Коммунальный район Сенно, Бурейский, Томск 115-0201, Россия  
 Импортер ООО "ПИОНЕР РУС" 105064, Россия, г. Москва, Нижний Сусальный переулок, дом 5, строение 19  
 Тел.: +7(495)956-89-01

• Do not fail to read the instructions on the flap to the opposite side.  
 • Lesen Sie unbedingt die Anweisungen auf Klappen zur gegenüberliegenden Seite.  
 • Ne manquez pas de lire les instructions sur le volet sur le côté opposé.  
 • Não manque de ler as instruções no flanco oposto.  
 • Não ignore de ler as instruções em ambos os lados do flap.  
 • Не пропусайте читать инструкцию на противоположной стороне ленточки.  
 • Обязательно прочтите инструкцию на обратной стороне ленточки.  
 • يرجى قراءة التعليمات الموجودة على الجانب العكسي.



**● TECHNISCHE ENZETZEN**

• Technische Enzetzungen

• Frequenzgang

• Nennleistung

• Abmessungen

• Gewicht

• Lautsprecher-Typ

• Wabenzweckmesser

• Membranzweckmesser

• Membranmaterial

• Lautsprecherart

• Schutzart

• Einbauelemente

**● SPECIFICATIONS**

• Frequency response

• Nominal power handling (RMS)

• Dimensions

• Weight

• Speaker type

• Woofer diameter

• Tweeter diameter

• Diaphragm material

• Speaker type

• Protection class

• Included parts

**● SPECIFICATIONS**

• Frequency response

• Nominal power handling (RMS)

• Dimensions

• Weight

• Speaker type

• Woofer diameter

• Tweeter diameter

• Diaphragm material

• Speaker type

• Protection class

• Included parts

## TS-ME650FC

Read the instruction manual before installing this speaker.

Bitte lesen Sie das Handbuchs vor der Installation dieses Lautsprechers.

Before installing, please read the instruction manual carefully. Please read the instruction manual carefully.

Antes de instalar, lea detenidamente el manual de instrucciones adjunto. Conociéndose con instrucciones adjuntas.

Вперед установке внимательно прочтите инструкцию пользователя.

# Pioneer