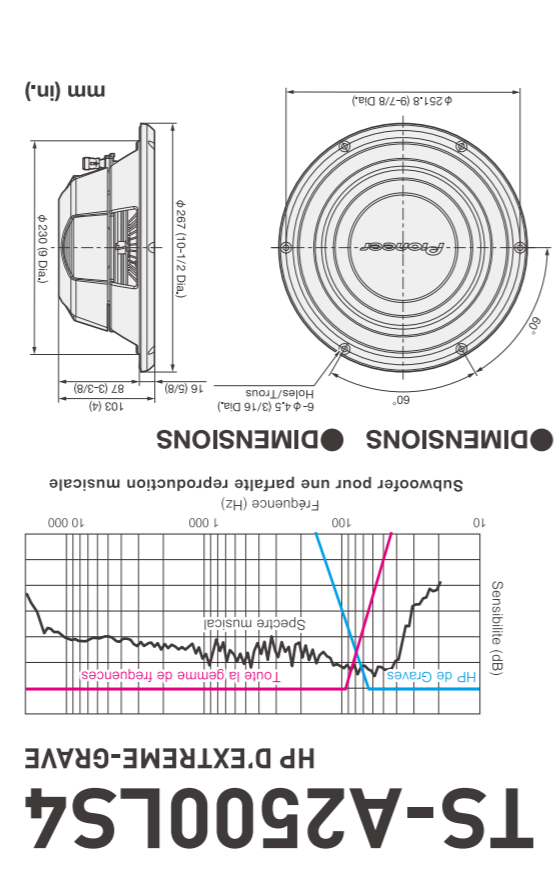
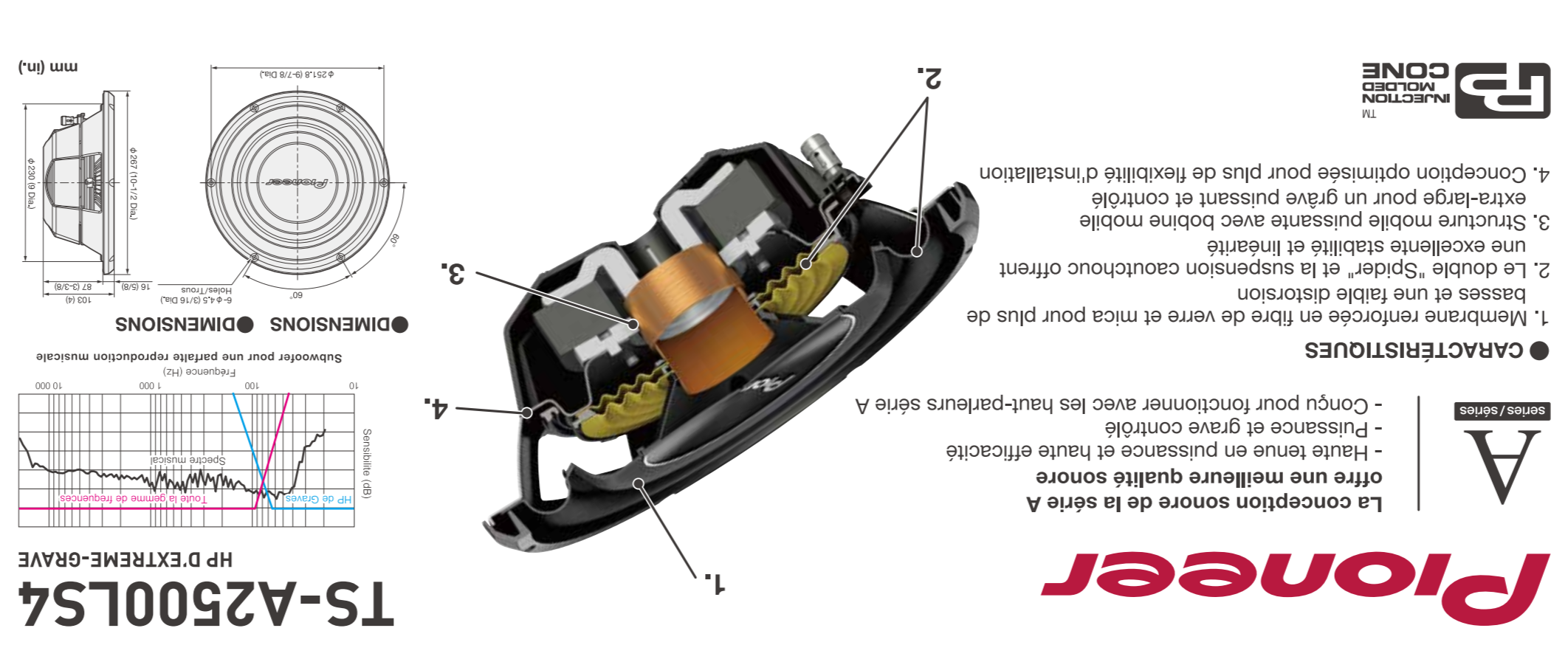


● CARACTERÍSTICAS
 1. Membrana reforzada en fibra de vidrio y mica para más de bajas y una mínima distorsión
 2. La doble "Spider" y la suspensión caoutchouc ofrecen una excelente estabilidad y linealidad
 3. Estructura móvil robusta con doble control de extracción para un grave más profundo
 4. Concepción optimizada para más de flexibilidad de instalación

● CONCEPTO
 La concepción sonora de la serie A ofrece una mejor calidad sonora - Alta tenue en potencia y alta eficacia - Corta para funcionar con los altavoces serie A

● DIMENSIONES
 Reproduce con precisión la reproducción musical

TS-A2500LS4
 HP D'EXTREME-GRAVE



● CARACTERÍSTICAS
 1. Membrana reforzada en fibra de vidrio y mica para más de bajas y una mínima distorsión
 2. La doble "Spider" y la suspensión caoutchouc ofrecen una excelente estabilidad y linealidad
 3. Estructura móvil robusta con doble control de extracción para un grave más profundo
 4. Concepción optimizada para más de flexibilidad de instalación

● CONCEPTO
 La concepción sonora de la serie A ofrece una mejor calidad sonora - Alta tenue en potencia y alta eficacia - Corta para funcionar con los altavoces serie A

● DIMENSIONES
 Reproduce con precisión la reproducción musical

TS-A2500LS4
 HP D'EXTREME-GRAVE



Pioneer

TS-A2500LS4
 COMPONENT SUBWOOFER / HP D'EXTREME-GRAVE

A series / séries



Pioneer

TS-A2500LS4
 COMPONENT SUBWOOFER / HP D'EXTREME-GRAVE

A series / séries

10"/25cm
1200WMax

Pioneer

TS-A2500LS4
 COMPONENT SUBWOOFER / HP D'EXTREME-GRAVE

A series / séries

XIUC
 1 (1000) / 2 (2000)

8 64938 44850 0

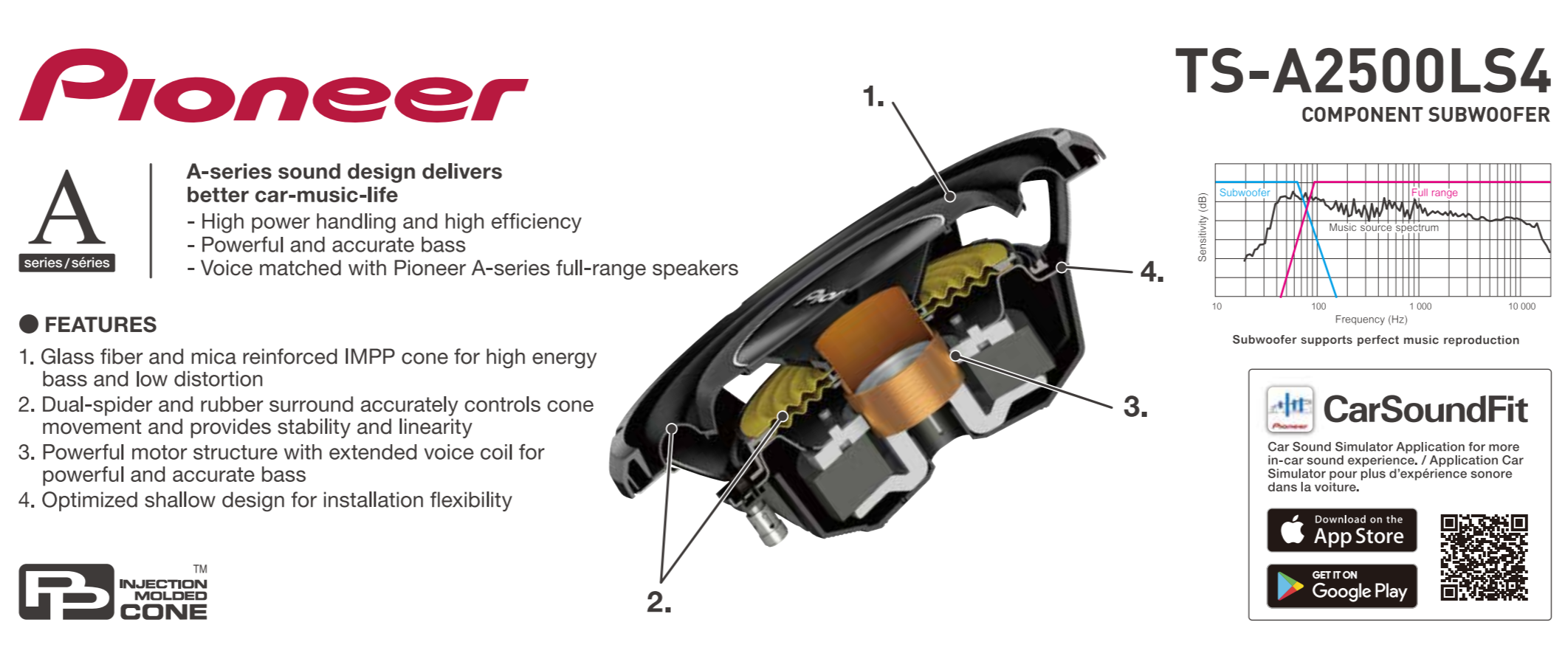
MADE IN VIETNAM / FABRIQUE AU VIETNAM / СДЕЛАНО В ВЬЕТНАМЕ

● CARACTERÍSTICAS
 1. Membrana reforzada en fibra de vidrio y mica para más de bajas y una mínima distorsión
 2. La doble "Spider" y la suspensión caoutchouc ofrecen una excelente estabilidad y linealidad
 3. Estructura móvil robusta con doble control de extracción para un grave más profundo
 4. Concepción optimizada para más de flexibilidad de instalación

● CONCEPTO
 La concepción sonora de la serie A ofrece una mejor calidad sonora - Alta tenue en potencia y alta eficacia - Corta para funcionar con los altavoces serie A

● DIMENSIONES
 Reproduce con precisión la reproducción musical

TS-A2500LS4
 COMPONENT SUBWOOFER



Pioneer

TS-A2500LS4
 COMPONENT SUBWOOFER

A series / séries

● FEATURES
 A-series sound design delivers better car-music-life
 - High power handling and high efficiency
 - Powerful and accurate bass
 - Voice matched with Pioneer A-series full-range speakers

● FEATURES
 1. Glass fiber and mica reinforced IMPP cone for high energy bass and low distortion
 2. Dual-spider and rubber surround accurately controls cone movement and provides stability and linearity
 3. Powerful motor structure with extended voice coil for powerful and accurate bass
 4. Optimized shallow design for installation flexibility

● CARACTERÍSTICAS
 1. Membrana reforzada en fibra de vidrio y mica para más de bajas y una mínima distorsión
 2. La doble "Spider" y la suspensión caoutchouc ofrecen una excelente estabilidad y linealidad
 3. Estructura móvil robusta con doble control de extracción para un grave más profundo
 4. Concepción optimizada para más de flexibilidad de instalación

● CONCEPTO
 La concepción sonora de la serie A ofrece una mejor calidad sonora - Alta tenue en potencia y alta eficacia - Corta para funcionar con los altavoces serie A

● DIMENSIONES
 Reproduce con precisión la reproducción musical

TS-A2500LS4
 COMPONENT SUBWOOFER

● CARACTERÍSTICAS
 1. Membrana reforzada en fibra de vidrio y mica para más de bajas y una mínima distorsión
 2. La doble "Spider" y la suspensión caoutchouc ofrecen una excelente estabilidad y linealidad
 3. Estructura móvil robusta con doble control de extracción para un grave más profundo
 4. Concepción optimizada para más de flexibilidad de instalación

● CONCEPTO
 La concepción sonora de la serie A ofrece una mejor calidad sonora - Alta tenue en potencia y alta eficacia - Corta para funcionar con los altavoces serie A

● DIMENSIONES
 Reproduce con precisión la reproducción musical

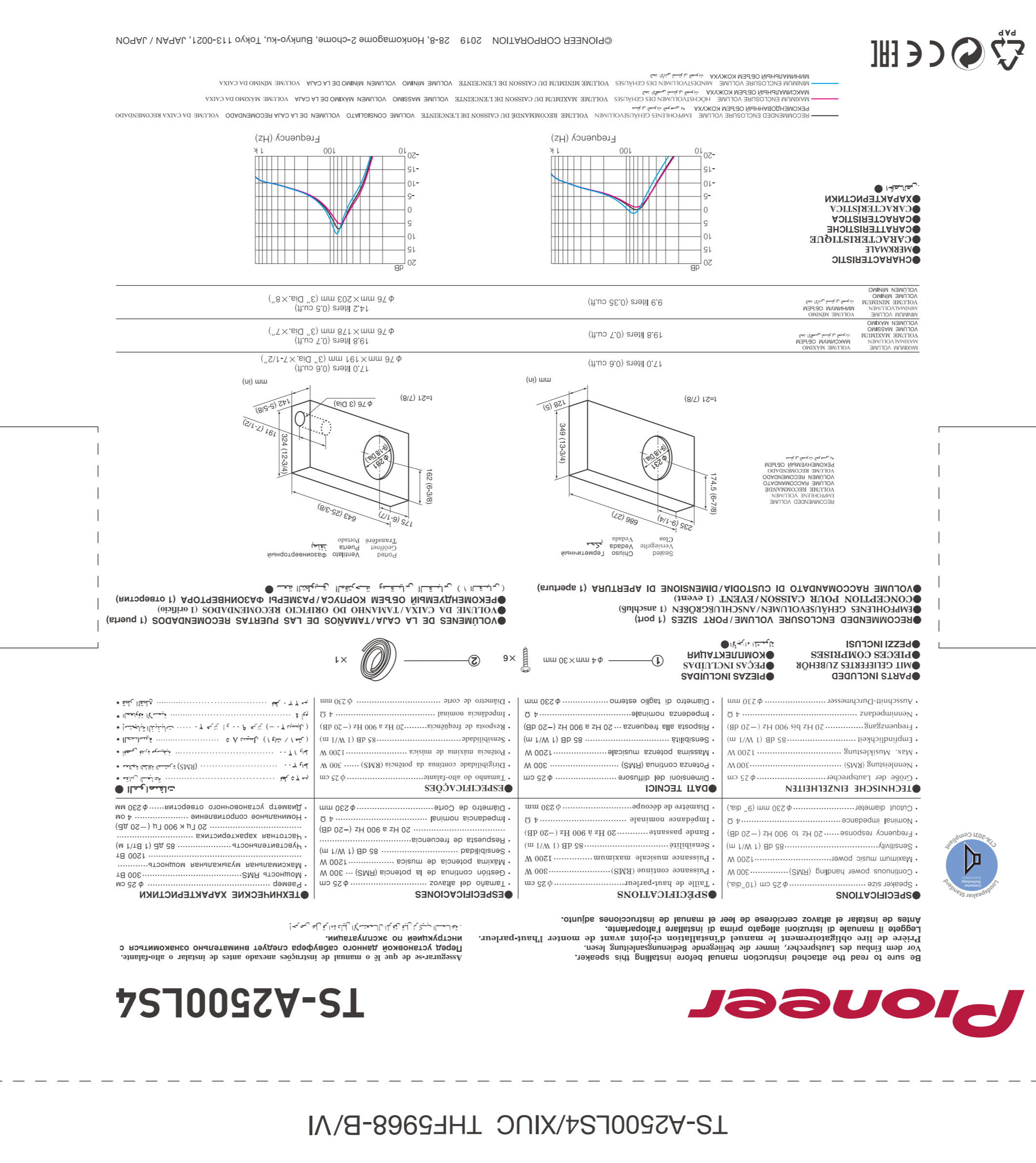
TS-A2500LS4
 COMPONENT SUBWOOFER

● CARACTERÍSTICAS
 1. Membrana reforzada en fibra de vidrio y mica para más de bajas y una mínima distorsión
 2. La doble "Spider" y la suspensión caoutchouc ofrecen una excelente estabilidad y linealidad
 3. Estructura móvil robusta con doble control de extracción para un grave más profundo
 4. Concepción optimizada para más de flexibilidad de instalación

● CONCEPTO
 La concepción sonora de la serie A ofrece una mejor calidad sonora - Alta tenue en potencia y alta eficacia - Corta para funcionar con los altavoces serie A

● DIMENSIONES
 Reproduce con precisión la reproducción musical

TS-A2500LS4
 COMPONENT SUBWOOFER



Pioneer

TS-A2500LS4
 COMPONENT SUBWOOFER

A series / séries

● CARACTERÍSTICAS
 1. Membrana reforzada en fibra de vidrio y mica para más de bajas y una mínima distorsión
 2. La doble "Spider" y la suspensión caoutchouc ofrecen una excelente estabilidad y linealidad
 3. Estructura móvil robusta con doble control de extracción para un grave más profundo
 4. Concepción optimizada para más de flexibilidad de instalación

● CONCEPTO
 La concepción sonora de la serie A ofrece una mejor calidad sonora - Alta tenue en potencia y alta eficacia - Corta para funcionar con los altavoces serie A

● DIMENSIONES
 Reproduce con precisión la reproducción musical

TS-A2500LS4
 COMPONENT SUBWOOFER

● CARACTERÍSTICAS
 1. Membrana reforzada en fibra de vidrio y mica para más de bajas y una mínima distorsión
 2. La doble "Spider" y la suspensión caoutchouc ofrecen una excelente estabilidad y linealidad
 3. Estructura móvil robusta con doble control de extracción para un grave más profundo
 4. Concepción optimizada para más de flexibilidad de instalación

● CONCEPTO
 La concepción sonora de la serie A ofrece una mejor calidad sonora - Alta tenue en potencia y alta eficacia - Corta para funcionar con los altavoces serie A

● DIMENSIONES
 Reproduce con precisión la reproducción musical

TS-A2500LS4
 COMPONENT SUBWOOFER