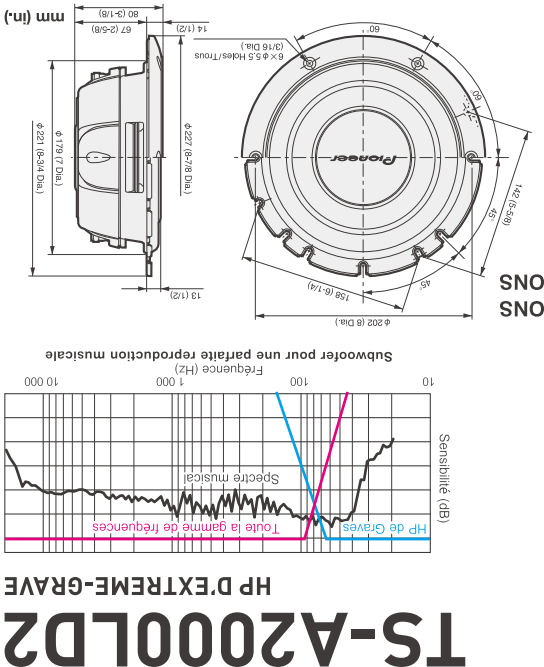


**AVVERTIMENTI**  
 Non installare mai questo altoparlante in luoghi in cui potrebbe essere inalato il suo contenuto. Per evitare questo rischio, non installare mai questo altoparlante in luoghi in cui potrebbe essere inalato il suo contenuto. Per evitare questo rischio, non installare mai questo altoparlante in luoghi in cui potrebbe essere inalato il suo contenuto. Per evitare questo rischio, non installare mai questo altoparlante in luoghi in cui potrebbe essere inalato il suo contenuto.

- Non installare mai questo altoparlante in luoghi in cui potrebbe essere inalato il suo contenuto.
- Non installare mai questo altoparlante in luoghi in cui potrebbe essere inalato il suo contenuto.
- Non installare mai questo altoparlante in luoghi in cui potrebbe essere inalato il suo contenuto.
- Non installare mai questo altoparlante in luoghi in cui potrebbe essere inalato il suo contenuto.
- Non installare mai questo altoparlante in luoghi in cui potrebbe essere inalato il suo contenuto.

- CARACTÉRISTIQUES**  
 1. Matière renforcée en fibre de verre et mica pour plus de basses et une faible distorsion  
 2. Le double 'Spider' et la suspension caoutchouc offrent une excellente stabilité et inertie  
 3. Structure mobile puissante avec bobine mobile extra-légère pour un grave puissant et contrôlé  
 4. La conception OEM-FIT permet le remplacement de nombreux subwoofers installés d'origine
- OEM FIT**  
 The car's original subwoofer can be replaced with this speaker.
- INJECTION MOLDED CONE**  
 The speaker cone is made of glass fiber and mica reinforced IMPP for high power and low distortion.



**Pioneer**

**TS-A2000LD2**  
 COMPONENT SUBWOOFER / HP D'EXTREME-GRAVE  
 SUBWOOFER / SUBWOOFER PARA EQUIPAMIENTO  
 КОМПОНЕНТНЫЙ САБВУФЕР



**Pioneer**

**A** series / séries  
**TS-A2000LD2**  
 COMPONENT SUBWOOFER  
 HP D'EXTREME-GRAVE

**Pioneer**



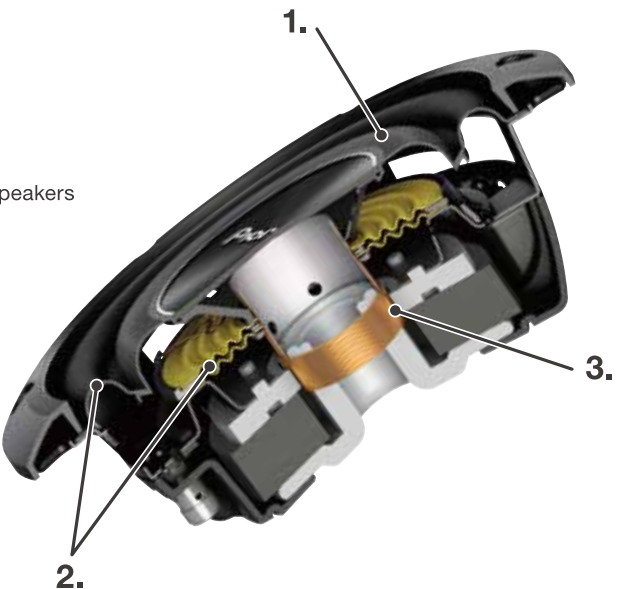
**8"/20cm**  
**700wMax**

**A**  
 series / séries

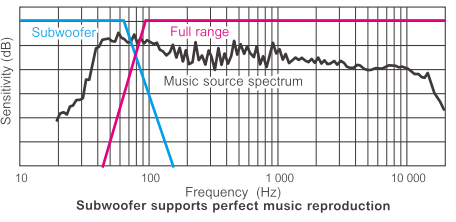
**Pioneer**

**A** series / séries  
 A-series sound design delivers better car-music-life  
 - High power handling and high efficiency  
 - Powerful and accurate bass  
 - Voice matched with Pioneer A-series full-range speakers

- FEATURES**
- 1. Glass fiber and mica reinforced IMPP cone for high energy bass and low distortion
- 2. Dual-spider and rubber surround accurately controls cone movement and provides stability and linearity
- 3. Powerful motor structure with extended voice coil for powerful and accurate bass
- 4. OEM-FIT design enables drop-in direct replacement of many factory equipment subwoofers



**TS-A2000LD2**  
 COMPONENT SUBWOOFER



**CarSoundFit**

Car Sound Simulator Application for more in-car sound experience. Application Car Simulator pour plus d'expérience sonore dans la voiture.

Download on the App Store

GET IT ON Google Play

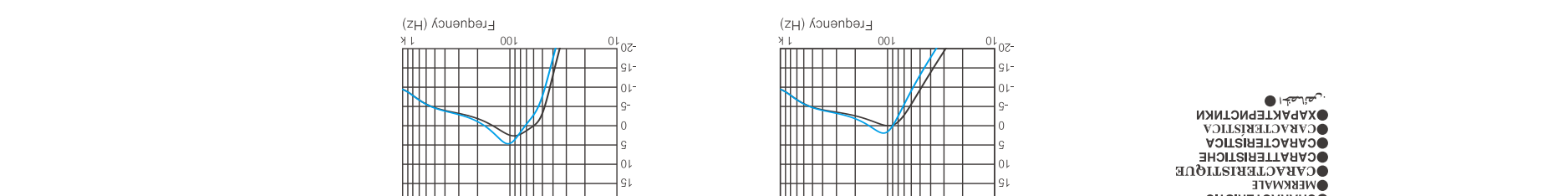


**WARNING**  
 Do not use this speaker in locations where it will be near a fire, or near a hot surface. Do not use this speaker in locations where it will be near a fire, or near a hot surface. Do not use this speaker in locations where it will be near a fire, or near a hot surface.

©PIONEER CORPORATION 2019

**CE EMI**

ВНИМАНИЕ: Не используйте этот динамик в местах, где он может быть поврежден огнем, горячими жидкостями или другими опасными факторами. Не используйте этот динамик в местах, где он может быть поврежден огнем, горячими жидкостями или другими опасными факторами. Не используйте этот динамик в местах, где он может быть поврежден огнем, горячими жидкостями или другими опасными факторами.



● PARTS INCLUDED  
 - Subwoofer  
 - Mounting hardware

● TECHNISCHE EENZELDELEN  
 - Speaker  
 - Mounting hardware

● ESPECIFICACIONES  
 - Subwoofer  
 - Mounting hardware

● SPÉCIFICATIONS  
 - Dimensions  
 - Power handling  
 - Frequency response

● ТЕХНИЧЕСКИЕ ХАРАКТЕРИСТИКИ  
 - Размеры  
 - Мощность  
 - Диапазон частот

● INSTALLATION  
 - Mounting instructions  
 - Wiring instructions

● УСТАНОВКА  
 - Инструкция по монтажу  
 - Инструкция по подключению

Be sure to read the attached instruction manual before installing this speaker.  
 Lire attentivement le manuel d'installation avant d'installer ce haut-parleur.  
 Vor dem Einbau des Lautsprechers lesen Sie bitte den beigefügten Montageanleitung.

**Pioneer**

**TS-A2000LD2**

TS-A2000LD2/XIUC THF5971-D/M1