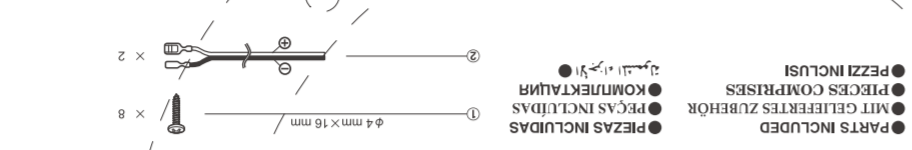


TS-A1081F/XIEL THF6135-D/V1

Le informazioni sul materiale di imballaggio di questo modello possono essere consultate sulla nostra pagina web come di seguito:
PIONEER CORPORATION 2023 28-8, Honkomagome 2-chome, Bunkyo-ku, Tokyo 113-0021, JAPAN / JAPAN
PIONEER EUROPE NV Haven 1087, Kneiberglaan 1, B-9120 Mellebeke, Belgium / Belgium
PIONEER CORPORATION 2023 28-8, Honkomagome 2-chome, Bunkyo-ku, Tokyo 113-0021, JAPAN / JAPAN
https://www.pioneer-car.com/it/sports/immagallo



● PEZZI INCLUSI
● PARTS INCLUDED
● MITZ GEBIERTEN ZUBEHÖR
● PIECES COMPRIS
● KOMΠΛΕΚΤΑΡΙΑ
● PEZAS INCLUIDAS

● PRECAUTION
● ATTENTION
● VORSICHT
● OYUNCAKIM
● DİKKAT

● TECHNISCHE ENZELTHEITEN
● ESPECIFICACIONES
● SPECIFICATIONS
● DATI TECNICI

● TECHNISCHE ENZELTHEITEN
● ESPECIFICACIONES
● SPECIFICATIONS
● DATI TECNICI

● TECHNISCHE ENZELTHEITEN
● ESPECIFICACIONES
● SPECIFICATIONS
● DATI TECNICI

● TECHNISCHE ENZELTHEITEN
● ESPECIFICACIONES
● SPECIFICATIONS
● DATI TECNICI

● TECHNISCHE ENZELTHEITEN
● ESPECIFICACIONES
● SPECIFICATIONS
● DATI TECNICI

● TECHNISCHE ENZELTHEITEN
● ESPECIFICACIONES
● SPECIFICATIONS
● DATI TECNICI

● TECHNISCHE ENZELTHEITEN
● ESPECIFICACIONES
● SPECIFICATIONS
● DATI TECNICI

● TECHNISCHE ENZELTHEITEN
● ESPECIFICACIONES
● SPECIFICATIONS
● DATI TECNICI

● TECHNISCHE ENZELTHEITEN
● ESPECIFICACIONES
● SPECIFICATIONS
● DATI TECNICI

● TECHNISCHE ENZELTHEITEN
● ESPECIFICACIONES
● SPECIFICATIONS
● DATI TECNICI

● TECHNISCHE ENZELTHEITEN
● ESPECIFICACIONES
● SPECIFICATIONS
● DATI TECNICI

● TECHNISCHE ENZELTHEITEN
● ESPECIFICACIONES
● SPECIFICATIONS
● DATI TECNICI

● TECHNISCHE ENZELTHEITEN
● ESPECIFICACIONES
● SPECIFICATIONS
● DATI TECNICI

● TECHNISCHE ENZELTHEITEN
● ESPECIFICACIONES
● SPECIFICATIONS
● DATI TECNICI

● TECHNISCHE ENZELTHEITEN
● ESPECIFICACIONES
● SPECIFICATIONS
● DATI TECNICI

● TECHNISCHE ENZELTHEITEN
● ESPECIFICACIONES
● SPECIFICATIONS
● DATI TECNICI

● TECHNISCHE ENZELTHEITEN
● ESPECIFICACIONES
● SPECIFICATIONS
● DATI TECNICI

● TECHNISCHE ENZELTHEITEN
● ESPECIFICACIONES
● SPECIFICATIONS
● DATI TECNICI

● TECHNISCHE ENZELTHEITEN
● ESPECIFICACIONES
● SPECIFICATIONS
● DATI TECNICI

● TECHNISCHE ENZELTHEITEN
● ESPECIFICACIONES
● SPECIFICATIONS
● DATI TECNICI

● TECHNISCHE ENZELTHEITEN
● ESPECIFICACIONES
● SPECIFICATIONS
● DATI TECNICI

● TECHNISCHE ENZELTHEITEN
● ESPECIFICACIONES
● SPECIFICATIONS
● DATI TECNICI

● TECHNISCHE ENZELTHEITEN
● ESPECIFICACIONES
● SPECIFICATIONS
● DATI TECNICI

● TECHNISCHE ENZELTHEITEN
● ESPECIFICACIONES
● SPECIFICATIONS
● DATI TECNICI

● TECHNISCHE ENZELTHEITEN
● ESPECIFICACIONES
● SPECIFICATIONS
● DATI TECNICI

● TECHNISCHE ENZELTHEITEN
● ESPECIFICACIONES
● SPECIFICATIONS
● DATI TECNICI

● TECHNISCHE ENZELTHEITEN
● ESPECIFICACIONES
● SPECIFICATIONS
● DATI TECNICI

● TECHNISCHE ENZELTHEITEN
● ESPECIFICACIONES
● SPECIFICATIONS
● DATI TECNICI

● TECHNISCHE ENZELTHEITEN
● ESPECIFICACIONES
● SPECIFICATIONS
● DATI TECNICI

● TECHNISCHE ENZELTHEITEN
● ESPECIFICACIONES
● SPECIFICATIONS
● DATI TECNICI

● TECHNISCHE ENZELTHEITEN
● ESPECIFICACIONES
● SPECIFICATIONS
● DATI TECNICI

● TECHNISCHE ENZELTHEITEN
● ESPECIFICACIONES
● SPECIFICATIONS
● DATI TECNICI

● TECHNISCHE ENZELTHEITEN
● ESPECIFICACIONES
● SPECIFICATIONS
● DATI TECNICI

● TECHNISCHE ENZELTHEITEN
● ESPECIFICACIONES
● SPECIFICATIONS
● DATI TECNICI

● TECHNISCHE ENZELTHEITEN
● ESPECIFICACIONES
● SPECIFICATIONS
● DATI TECNICI

● TECHNISCHE ENZELTHEITEN
● ESPECIFICACIONES
● SPECIFICATIONS
● DATI TECNICI

● TECHNISCHE ENZELTHEITEN
● ESPECIFICACIONES
● SPECIFICATIONS
● DATI TECNICI

● TECHNISCHE ENZELTHEITEN
● ESPECIFICACIONES
● SPECIFICATIONS
● DATI TECNICI

● TECHNISCHE ENZELTHEITEN
● ESPECIFICACIONES
● SPECIFICATIONS
● DATI TECNICI

● TECHNISCHE ENZELTHEITEN
● ESPECIFICACIONES
● SPECIFICATIONS
● DATI TECNICI

● TECHNISCHE ENZELTHEITEN
● ESPECIFICACIONES
● SPECIFICATIONS
● DATI TECNICI

● TECHNISCHE ENZELTHEITEN
● ESPECIFICACIONES
● SPECIFICATIONS
● DATI TECNICI

● TECHNISCHE ENZELTHEITEN
● ESPECIFICACIONES
● SPECIFICATIONS
● DATI TECNICI

● TECHNISCHE ENZELTHEITEN
● ESPECIFICACIONES
● SPECIFICATIONS
● DATI TECNICI

● TECHNISCHE ENZELTHEITEN
● ESPECIFICACIONES
● SPECIFICATIONS
● DATI TECNICI

● TECHNISCHE ENZELTHEITEN
● ESPECIFICACIONES
● SPECIFICATIONS
● DATI TECNICI

● TECHNISCHE ENZELTHEITEN
● ESPECIFICACIONES
● SPECIFICATIONS
● DATI TECNICI

● TECHNISCHE ENZELTHEITEN
● ESPECIFICACIONES
● SPECIFICATIONS
● DATI TECNICI

● TECHNISCHE ENZELTHEITEN
● ESPECIFICACIONES
● SPECIFICATIONS
● DATI TECNICI

● TECHNISCHE ENZELTHEITEN
● ESPECIFICACIONES
● SPECIFICATIONS
● DATI TECNICI

● TECHNISCHE ENZELTHEITEN
● ESPECIFICACIONES
● SPECIFICATIONS
● DATI TECNICI

● TECHNISCHE ENZELTHEITEN
● ESPECIFICACIONES
● SPECIFICATIONS
● DATI TECNICI

● TECHNISCHE ENZELTHEITEN
● ESPECIFICACIONES
● SPECIFICATIONS
● DATI TECNICI

● TECHNISCHE ENZELTHEITEN
● ESPECIFICACIONES
● SPECIFICATIONS
● DATI TECNICI

● TECHNISCHE ENZELTHEITEN
● ESPECIFICACIONES
● SPECIFICATIONS
● DATI TECNICI

● TECHNISCHE ENZELTHEITEN
● ESPECIFICACIONES
● SPECIFICATIONS
● DATI TECNICI

● TECHNISCHE ENZELTHEITEN
● ESPECIFICACIONES
● SPECIFICATIONS
● DATI TECNICI

● TECHNISCHE ENZELTHEITEN
● ESPECIFICACIONES
● SPECIFICATIONS
● DATI TECNICI

● TECHNISCHE ENZELTHEITEN
● ESPECIFICACIONES
● SPECIFICATIONS
● DATI TECNICI

● TECHNISCHE ENZELTHEITEN
● ESPECIFICACIONES
● SPECIFICATIONS
● DATI TECNICI

● TECHNISCHE ENZELTHEITEN
● ESPECIFICACIONES
● SPECIFICATIONS
● DATI TECNICI

● TECHNISCHE ENZELTHEITEN
● ESPECIFICACIONES
● SPECIFICATIONS
● DATI TECNICI

● TECHNISCHE ENZELTHEITEN
● ESPECIFICACIONES
● SPECIFICATIONS
● DATI TECNICI

● TECHNISCHE ENZELTHEITEN
● ESPECIFICACIONES
● SPECIFICATIONS
● DATI TECNICI

● TECHNISCHE ENZELTHEITEN
● ESPECIFICACIONES
● SPECIFICATIONS
● DATI TECNICI

● TECHNISCHE ENZELTHEITEN
● ESPECIFICACIONES
● SPECIFICATIONS
● DATI TECNICI

● TECHNISCHE ENZELTHEITEN
● ESPECIFICACIONES
● SPECIFICATIONS
● DATI TECNICI

● TECHNISCHE ENZELTHEITEN
● ESPECIFICACIONES
● SPECIFICATIONS
● DATI TECNICI

● TECHNISCHE ENZELTHEITEN
● ESPECIFICACIONES
● SPECIFICATIONS
● DATI TECNICI

● TECHNISCHE ENZELTHEITEN
● ESPECIFICACIONES
● SPECIFICATIONS
● DATI TECNICI

● TECHNISCHE ENZELTHEITEN
● ESPECIFICACIONES
● SPECIFICATIONS
● DATI TECNICI

● TECHNISCHE ENZELTHEITEN
● ESPECIFICACIONES
● SPECIFICATIONS
● DATI TECNICI

● TECHNISCHE ENZELTHEITEN
● ESPECIFICACIONES
● SPECIFICATIONS
● DATI TECNICI

● TECHNISCHE ENZELTHEITEN
● ESPECIFICACIONES
● SPECIFICATIONS
● DATI TECNICI

● TECHNISCHE ENZELTHEITEN
● ESPECIFICACIONES
● SPECIFICATIONS
● DATI TECNICI

● TECHNISCHE ENZELTHEITEN
● ESPECIFICACIONES
● SPECIFICATIONS
● DATI TECNICI

● TECHNISCHE ENZELTHEITEN
● ESPECIFICACIONES
● SPECIFICATIONS
● DATI TECNICI

● TECHNISCHE ENZELTHEITEN
● ESPECIFICACIONES
● SPECIFICATIONS
● DATI TECNICI

● TECHNISCHE ENZELTHEITEN
● ESPECIFICACIONES
● SPECIFICATIONS
● DATI TECNICI

● TECHNISCHE ENZELTHEITEN
● ESPECIFICACIONES
● SPECIFICATIONS
● DATI TECNICI

● TECHNISCHE ENZELTHEITEN
● ESPECIFICACIONES
● SPECIFICATIONS
● DATI TECNICI

● TECHNISCHE ENZELTHEITEN
● ESPECIFICACIONES
● SPECIFICATIONS
● DATI TECNICI

● TECHNISCHE ENZELTHEITEN
● ESPECIFICACIONES
● SPECIFICATIONS
● DATI TECNICI

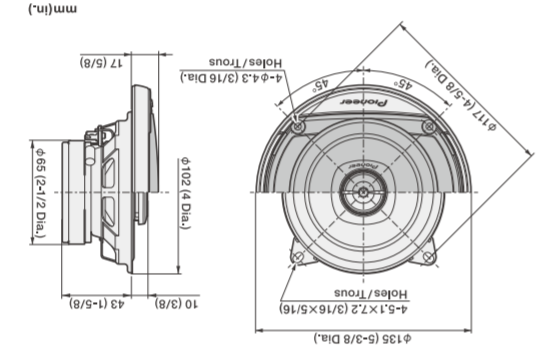
● TECHNISCHE ENZELTHEITEN
● ESPECIFICACIONES
● SPECIFICATIONS
● DATI TECNICI

● TECHNISCHE ENZELTHEITEN
● ESPECIFICACIONES
● SPECIFICATIONS
● DATI TECNICI

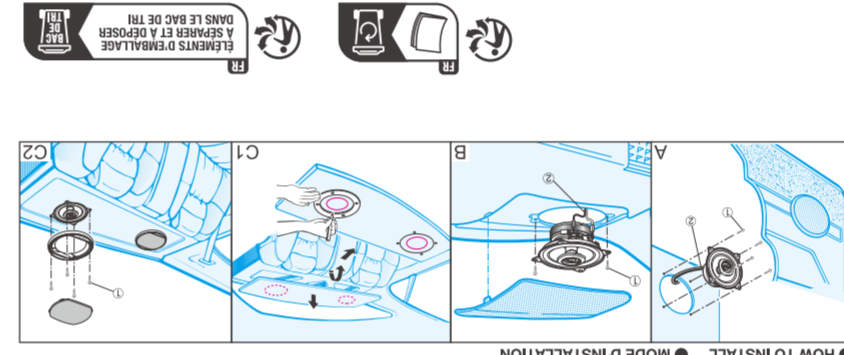
● TECHNISCHE ENZELTHEITEN
● ESPECIFICACIONES
● SPECIFICATIONS
● DATI TECNICI

TS-A1081F

Pioneer



INSTALLATION FIT GUIDE
● DIMENSIONS
● REFERENCES D'INSTALLATION
● POINTS DE COLLECTE SUR WWW.QUALITEPIONEER.IT



TS-A1081F
HP 2 VOIES

Pioneer

Pioneer

TS-A1081F
2-WAY SPEAKER / HP 2 VOIES / ALTAVOZ 2 VIAS
ALTO-FALANTE 2 VIAS / 2-ПОЛОСНЫЙ ДИНАМИК



Pioneer

TS-A1081F
2-WAY SPEAKER
HP 2 VOIES

Pioneer

TS-A1081F
2-WAY SPEAKER

A-series speakers engineered to get loud, while maintaining smooth, low distortion sound
- Powerful and Loud sound
- Smooth frequency response and sound dispersion for superior off-axis listening
- Clear mids and highs with low distortions
Haut-parleurs de la série A conçus pour être puissants, tout en conservant un son doux et une distorsion basse
- Son fort et puissant
- Réponse en fréquence fluide avec grande dispersion pour une meilleure écoute hors axe
- Des médiums et des aigus clairs et de faibles distorsions



- FEATURES
1. OPEN & SMOOTH sound concept delivers smooth frequency response and wide dispersion for superior off-axis listening
2. Carbon and Mica reinforced IMPP cone provides fast response and precise bass
3. Optimized symmetrical motor design with a large magnet reproduces powerful and loud sound
4. Polyetherimide (PEI) dome diaphragm provides clear mids and highs with low distortions
● CARACTÉRISTIQUES
1. Concept sonore OPEN & SMOOTH offre une réponse en fréquence fluide et une grande dispersion pour une meilleure écoute hors axe
2. Cône IMPP renforcé de carbone et de mica offre une réponse rapide et des basses précises
3. Conception optimisée du moteur symétrique avec grand aimant reproduit un son fort et puissant
4. Dôme en polyéthérimide (PEI) fournit des médiums et des aigus clairs et de faibles distorsions



MADE IN VIETNAM / FABRIQUÉ AU VIETNAM / СДЕЛАНО В ВЬЕТНАМЕ
PIONEER CORPORATION
1 pair / paire
8 84938 50922 0

Pioneer
TS-A1081F

THF6135-D/V1
THF6135-D/V1
THF6135-D/V1
THF6135-D/V1