



## INSTALLATION INSTRUCTIONS FOR PART 99-7802CH

### APPLICATIONS

# Honda CR-V 2012-up 99-7802CH

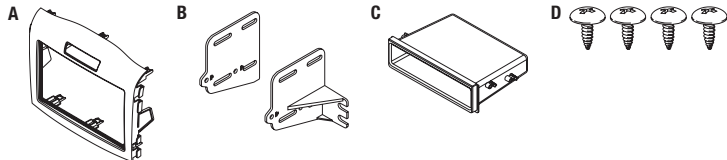
### KIT FEATURES

- ISO DIN head unit provision with pocket
- *Painted Charcoal*



### KIT COMPONENTS

- A) Radio Housing Trim Panel • B) Radio Brackets • C) Pocket • D) (4) #8 x 3/8" Phillips Truss-Head Screws



### WIRING & ANTENNA CONNECTIONS (sold separately)

Wiring Harness: • 70-1729 Honda Harness 2008-Up

Antenna Adapter: • 40-HD11 Honda Antenna Adapter 2009-Up

### TOOLS REQUIRED

- Panel removal tool • Phillips screwdriver • Socket Wrench

## Table of Contents

### Dash Disassembly

- Honda CR-V 2012-up ..... 2

### Kit Assembly

- ISO DIN head unit provision with pocket ..... 3

**CAUTION:** *Metra recommends disconnecting the negative battery terminal before beginning any installation. All accessories, switches, and especially air bag indicator lights must be plugged in before reconnecting the battery or cycling the ignition.*

**NOTE:** *Refer to the instructions included with the aftermarket radio.*

REV 11/12/2012 INST99-7802CH

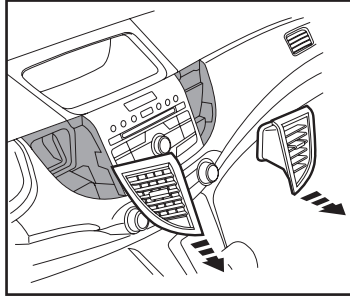


99-7802CH

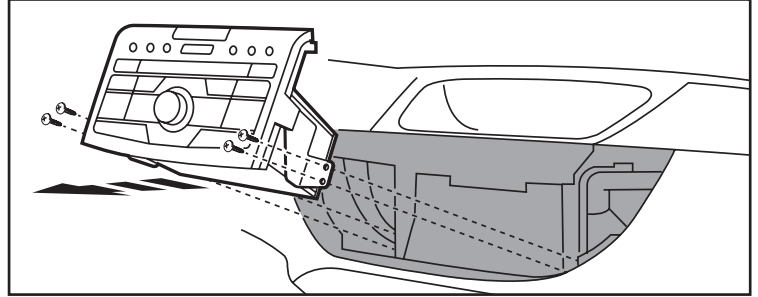
## Dash Disassembly

1. Unclip and remove the a/c vents from either side of the factory radio. (Figure A)
2. Remove (4) Phillips screws securing the radio. (Figure B)
3. Remove (2) Phillips screws securing the factory hazard button to the factory radio trim panel. (Figure C)
4. Remove the (6) panel clips from the factory radio trim panel and save for Kit Assembly.

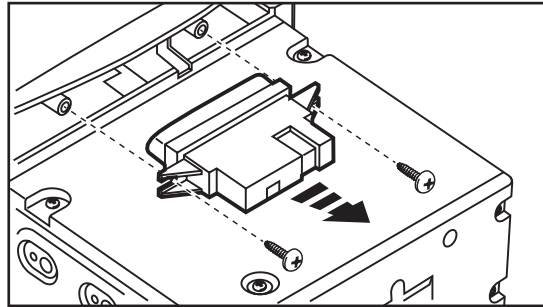
*Continue to kit assembly*



(Figure A)



(Figure B)



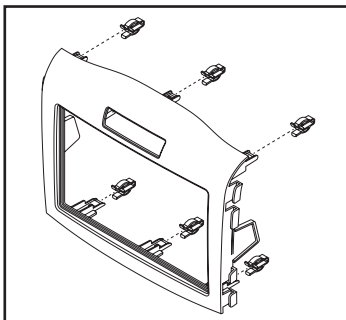
(Figure C)



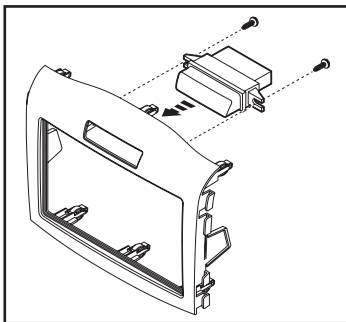
99-7802CH

## Kit Assembly

1. Attach the (6) factory panel clips to the radio housing. (Figure A)
2. Attach the factory hazard button to the 7802 radio panel using the factory screws. (Figure B)



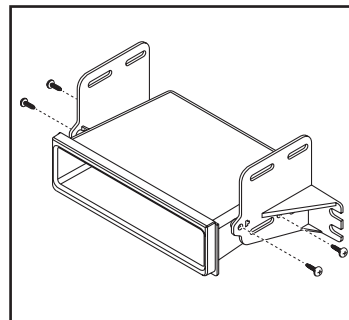
(Figure A)



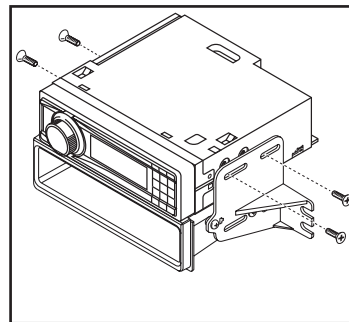
(Figure B)

### ISO DIN head unit provisions

1. Mount the pocket to the radio brackets with the (4) #8 x 3/8" Phillips screws supplied. (Figure A)
2. Slide the head unit into radio brackets and secure with screws supplied with the unit. (Figure B)
3. Locate the factory wiring harness and antenna plug in the dash. Metra recommends using the proper mating adapters from Metra and/or AXXESS.
4. Mount the new radio assembly into the dash and reassemble dash in reverse order of disassembly.



(Figure A)



(Figure B)



## INSTALLATION INSTRUCTIONS FOR PART 99-7802CH

REV 11/12/2012 INST99-7802CH



### KNOWLEDGE IS POWER

Enhance your installation and fabrication skills by enrolling in the most recognized and respected mobile electronics school in our industry. Log onto [www.installerinstitute.com](http://www.installerinstitute.com) or call 800-354-6782 for more information and take steps toward a better tomorrow.



**Metra recommends MECP certified technicians**



## INSTRUCCIONES DE INSTALACIÓN PARA LA PIEZA 99-7802CH

APLICACIONES

# Honda CR-V 2012 y mas 99-7802CH

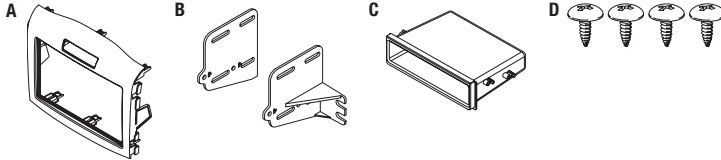
### CARACTERÍSTICAS DEL KIT

- Provisiones de unidad central ISO DIN con cavidad
- **Pintura carbón**



### COMPONENTES DEL KIT

- A) Panel de moldura para radio • B) Soportes para radio • C) Cavidad • D) (4) #8 x 3/8" con cabeza Phillips y los tornillos



### CABLEADO Y CONEXIONES DE ANTENA (se venden por separado)

- Arnés de cableado: • Arnés 70-1729 para Honda 2008 y más recientes  
 Adaptador de antena: • Adaptador de antena 40-HD10 para Honda 2009 y más recientes

### HERRAMIENTAS REQUERIDAS

- Herramienta para quitar paneles • Destornillador Phillips • Llave para dados

## Indice

### Desmontaje del tablero

- Honda CR-V 2012 y mas ..... 2

### Ensamble del kit

- Provisiones de unidad central ISO DIN con cavidad .... 3

**PRECAUCIÓN:** Metra recomienda desconectar el terminal negativo de la batería antes de comenzar cualquier instalación. Todos los accesorios, interruptores y, especialmente, las luces indicadoras de airbag deben estar enchufados antes de volver a conectar la batería o comenzar el ciclo de ignición.

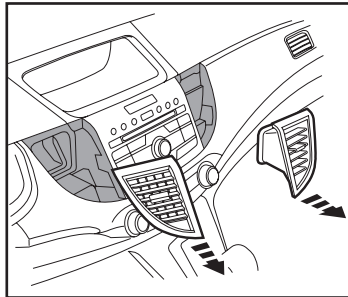
**Nota:** Remítase a las instrucciones incluidas con el radio de posventa.

REV 11/12/2012 INST99-7802CH

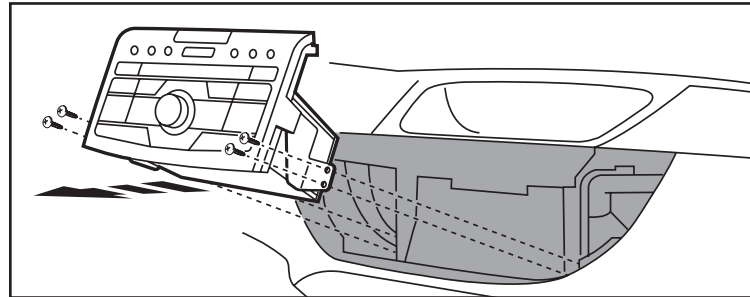
## Desmontaje del tablero

1. Desenganche y quite las rejillas del aire acondicionado a ambos lados del radio de fábrica. (Figura A)
2. Quite los (4) tornillos Phillips que sujetan el radio. (Figura B)
3. Quite los (2) tornillos Phillips que sujetan el botón de las luces intermitentes de fábrica al panel de la moldura del radio de fábrica. (Figura C)
4. Quite los (6) ganchos del panel de la moldura del radio de fábrica y guárdelos para ensamblar el kit.

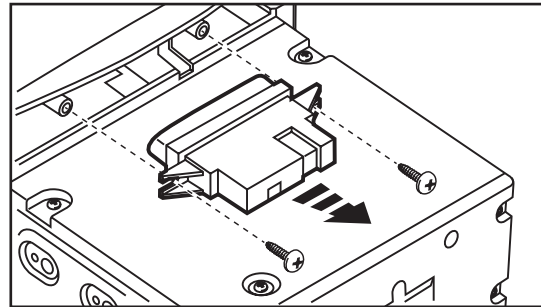
*Continuará la preparación del kit*



(Figura A)



(Figura B)



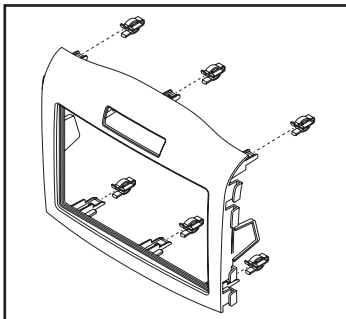
(Figura C)



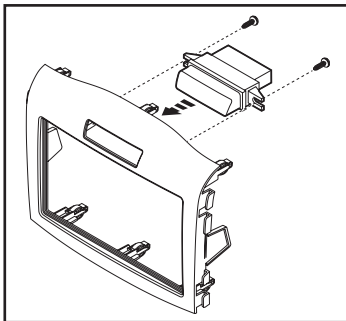
99-7802CH

## Ensamble del kit

1. Coloque los (6) ganchos del panel en la carcasa del radio. (Figura A)
2. Coloque el botón de las luces intermitentes de fábrica al panel del radio 7802 usando los tornillos de fábrica. (Figura B)



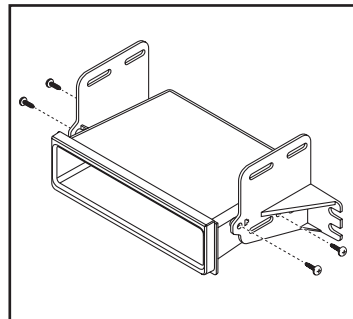
(Figura A)



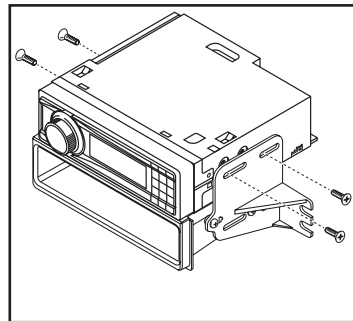
(Figura B)

### Provisiones de unidad central ISO DIN con cavidad

1. Monte el bolsillo en los soportes del radio con los (4) tornillos Phillips #8 de 3/8" suministrados. (Figura A)
2. Deslice la unidad central en los soportes del radio y sujétela con los tornillos suministrados con la unidad. (Figura B)
3. Ubique el arnés de cableado de fábrica y el conector de la antena en el tablero. Metra recomienda el uso de adaptadores adecuados de acoplamiento de Metra y/o de AXCESS.
4. Monte el conjunto del radio en el tablero y vuelva a armar el tablero al revés de como lo desarmó.



(Figura A)



(Figura B)



## INSTRUCCIONES DE INSTALACIÓN PARA LA PIEZA 99-7802CH

REV 11/12/2012 INST99-7802CH



**EL CONOCIMIENTO ES PODER**  
Mejora sus habilidades de instalación y fabricación inscribiéndose en la escuela de dispositivos electrónicos móviles más reconocida y respetada de nuestra industria. Regístrese en [www.installerinstitute.com](http://www.installerinstitute.com) o llame al 800-354-6782 para obtener más información y avance hacia un futuro mejor.



**Metra recomienda técnicos con certificación del Programa de Certificación en Electrónica Móvil (Mobile Electronics Certification Program, MECP).**