



STEERING WHEEL REMOTE CONTROL

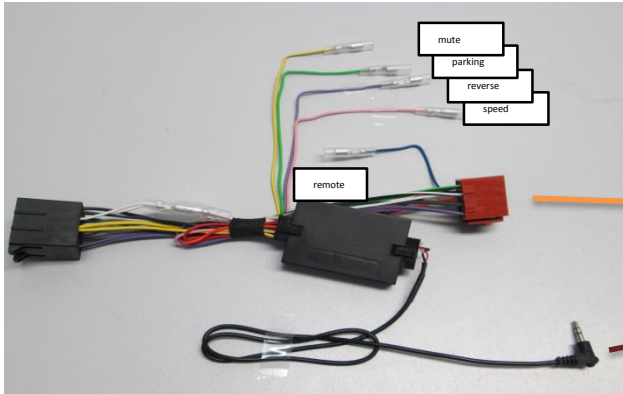
Lenkradfernbedienung / Adaptateur commande au volant / Stuurafstandsbediening



Mercedes with ISO

- A-Class (W169)
- B-Class (W245)
- Vito / Viano (W639) 2006-
- Sprinter (W906)
- VW Crafter

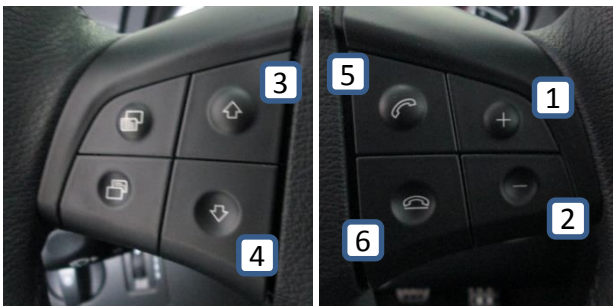
Tools/Outils/Gereedschap/Werkzeug:



reverse on = mute



| Nr | Function |
|----|------------------------------------|
| 1 | Volume + |
| 2 | Volume - |
| 3 | only AUDIO: Skip + |
| 4 | only AUDIO: Skip - |
| 5 | short: Accept call long: Mute |
| 6 | short: Reject call long: Source |



E1 10R - 036390

Subject to change in terms of construction, equipment and color, and may obtain errors. The information and illustrations are non-binding. Die Beschreibung kann von der tatsächlichen Ausstattung abweichen. Änderungen in der Ausstattung und Farbe sowie Irrtum vorbehalten. Daten und Abbildungen unverbindlich. Sous réserve de modification de la construction, de l'équipement, de la couleur et sous réserve d'erreurs. Les indications et les illustrations sont sans engagement. Wijziging met betrekking tot constructie, uitvoering en kleur evanals vergissingen voorbehouden. Gegenens en afbeeldingen niet bindend.