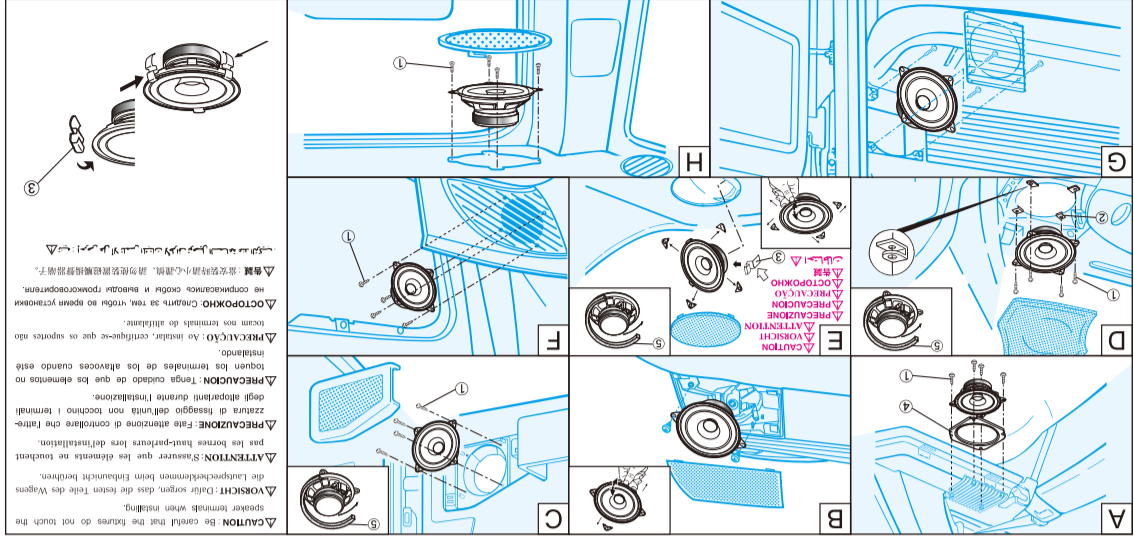


THF4949-B/VI (TS-1001I/XVI/EW5)

© PIONEER CORPORATION 2008 288- HONKONGOMME 2-CHOUM, BUNYOK-UU, TOKYO 113-0021, JAPAN / APORN, MADE IN VIETNAM FABRIQUE AU VIETNAM FABBRICATO IN VIETNAM C/EA/HAHO B BETHAHME



CAUTION Be careful not to touch the speaker or the wiring terminals. If you touch the speaker or the wiring terminals, you may get a shock. Do not touch the speaker or the wiring terminals when the car is running. Do not touch the speaker or the wiring terminals when the car is running. Do not touch the speaker or the wiring terminals when the car is running.

ATTENTION Évitez de toucher le haut-parleur ou les bornes de connexion. Si vous touchez le haut-parleur ou les bornes de connexion, vous pouvez être électrisé. Ne touchez pas le haut-parleur ou les bornes de connexion lorsque le véhicule est en marche. Ne touchez pas le haut-parleur ou les bornes de connexion lorsque le véhicule est en marche. Ne touchez pas le haut-parleur ou les bornes de connexion lorsque le véhicule est en marche.

PRECAUTIONE Fate attenzione di non toccare il diffusore o i terminali di collegamento. Se toccherete il diffusore o i terminali di collegamento, potreste essere elettricizzati. Non toccare il diffusore o i terminali di collegamento quando il veicolo è in marcia. Non toccare il diffusore o i terminali di collegamento quando il veicolo è in marcia. Non toccare il diffusore o i terminali di collegamento quando il veicolo è in marcia.

PRECAUCIONES Tened cuidado de que no toques al altavoz ni los terminales de conexión. Si tocas el altavoz o los terminales de conexión, puedes recibir una descarga eléctrica. No toques el altavoz o los terminales de conexión cuando el vehículo esté en marcha. No toques el altavoz o los terminales de conexión cuando el vehículo esté en marcha. No toques el altavoz o los terminales de conexión cuando el vehículo esté en marcha.

OSTOROŽNOST Opoviedzte sa, aby ste sa nedotkli reproduktora alebo vodičov. Ak sa dotknete reproduktora alebo vodičov, môžete byť elektricky šokovaní. Neodotkajte sa reproduktorom alebo vodičmi, keď je vozidlo v pohybe. Neodotkajte sa reproduktorom alebo vodičmi, keď je vozidlo v pohybe. Neodotkajte sa reproduktorom alebo vodičmi, keď je vozidlo v pohybe.

警告 車を運転中にスピーカーや配線にさわらないでください。さわると感電する可能性があります。走行中にスピーカーや配線にさわると感電する可能性があります。走行中にスピーカーや配線にさわると感電する可能性があります。

注意 車を運転中にスピーカーや配線にさわらないでください。さわると感電する可能性があります。走行中にスピーカーや配線にさわると感電する可能性があります。走行中にスピーカーや配線にさわると感電する可能性があります。

Model	Power	Impedance	Frequency Response	Weight
ALFA Romeo	110W	4Ω	20 Hz - 20,000 Hz	0.76 kg
BMW	110W	4Ω	20 Hz - 20,000 Hz	0.76 kg
BUICK	110W	4Ω	20 Hz - 20,000 Hz	0.76 kg
CADILLAC	110W	4Ω	20 Hz - 20,000 Hz	0.76 kg
CHEVROLET	110W	4Ω	20 Hz - 20,000 Hz	0.76 kg
CHRYSLER	110W	4Ω	20 Hz - 20,000 Hz	0.76 kg
DODGE	110W	4Ω	20 Hz - 20,000 Hz	0.76 kg
FIAT	110W	4Ω	20 Hz - 20,000 Hz	0.76 kg
FORD	110W	4Ω	20 Hz - 20,000 Hz	0.76 kg
GENIEVE	110W	4Ω	20 Hz - 20,000 Hz	0.76 kg
HONDA	110W	4Ω	20 Hz - 20,000 Hz	0.76 kg
HYUNDAI	110W	4Ω	20 Hz - 20,000 Hz	0.76 kg
INFINITI	110W	4Ω	20 Hz - 20,000 Hz	0.76 kg
JAGUAR	110W	4Ω	20 Hz - 20,000 Hz	0.76 kg
KIA	110W	4Ω	20 Hz - 20,000 Hz	0.76 kg
LEXUS	110W	4Ω	20 Hz - 20,000 Hz	0.76 kg
MAZDA	110W	4Ω	20 Hz - 20,000 Hz	0.76 kg
MINI	110W	4Ω	20 Hz - 20,000 Hz	0.76 kg
NISSAN	110W	4Ω	20 Hz - 20,000 Hz	0.76 kg
PORSCHE	110W	4Ω	20 Hz - 20,000 Hz	0.76 kg
RENAULT	110W	4Ω	20 Hz - 20,000 Hz	0.76 kg
SEAT	110W	4Ω	20 Hz - 20,000 Hz	0.76 kg
SKODA	110W	4Ω	20 Hz - 20,000 Hz	0.76 kg
SUBARU	110W	4Ω	20 Hz - 20,000 Hz	0.76 kg
TOYOTA	110W	4Ω	20 Hz - 20,000 Hz	0.76 kg
VOLVO	110W	4Ω	20 Hz - 20,000 Hz	0.76 kg

Be sure to read this instruction manual before installing this speaker.

Prise de lecture obligatoire de ce manuel d'installation avant de monter les haut-parleurs.

Prima di installare l'altoparlante leggere attentamente le istruzioni.

Antes de instalar el altavoz leer atentamente el manual de instrucciones.

Обязательно прочитайте это руководство перед установкой динамика.

注意：必ずインストール前にこの取扱説明書をお読みください。

TS-1001I
Dual-Cone Speaker
110 W/MAX
10 cm

- MAX. MUSIC POWER 110 W
- NOMINAL POWER 20 W
- SPEAKER SIZE Ø100 mm
- IMPEDANCE 4 OHMS
- SENSITIVITY 88 dB [±1.5 dB]
- FREQUENCY RESPONSE 38 Hz TO 25 000 Hz (-20 dB)
- NET WEIGHT 0.76 kg 1 lb 11 oz

CUSTOM-FIT
FIAT • HYUNDAI • PEUGEOT etc.
VW • VOLVO • SEAT • RENAULT
OPEL • MERCEDES-BENZ • TOYOTA

PARTS INCLUDED
• 1 PAIR XVWEW5

φ4 mm x 12 mm X2
φ6 mm X2
φ8 mm X8
φ8 mm X8
φ8 mm X8
φ8 mm X8

Unit:Volumetric(m³)

0dB
90
60
30
0
20 50 100 500 1k 2k 5k 10k 40k (Hz)

0dB
90
60
30
0
20 50 100 500 1k 2k 5k 10k 40k (Hz)

CAUTION

ATTENTION

PRECAUCIONES

OSTOROŽNOST

警告

TS-1001I
Dual-Cone Speaker / HP Bicône / Diffusore Doppico Cono / ДВУХДИФУЗОРНЫЙ ГРОМКОГОВОРИТЕЛЬ

110 W/MAX
10 cm

CUSTOM-FIT / HP PERSONNALISÉS
VW • VOLVO • SEAT • RENAULT
OPEL • MERCEDES-BENZ • TOYOTA
FIAT • HYUNDAI • PEUGEOT etc.

IMPP™ COMPOSITE CONE / CÔNE COMPOSITE EN PP INJECTÉ / КОМПЛОЗИТНЫЙ ИМПП КОНУС
CONNECTOR FOR OPEL / RENAULT / VOLKSWAGEN /
CONNECTEUR POUR OPEL / RENAULT / VOLKSWAGEN /
СОЕДИНИТЕЛЬ СВЕЧИ ЗАЖИГАНИЯ ДЛЯ
OPEL / RENAULT / VOLKSWAGEN

TS-1001I
Dual-Cone Speaker / ДВУХДИФУЗОРНЫЙ ГРОМКОГОВОРИТЕЛЬ

110 W/MAX
10 cm

HP PERSONNALISÉS
VW • VOLVO • SEAT • RENAULT
OPEL • MERCEDES-BENZ • TOYOTA
FIAT • HYUNDAI • PEUGEOT etc.

TS-1001I
HP Bicône

- PUISSANCE MUSICALE MAXIMUM 110 W
- PUISSANCE NOMINALE 20 W
- TAILLE DE HAUT-PARLEUR Ø100 mm
- IMPEDANCE 4 OHMS
- SENSIBILITE 88 dB [±1.5 dB]
- BANDE PASSANTE 38 Hz À 25 000 Hz (-20 dB)
- POIDS BRUT 0,76 kg

HP PERSONNALISÉS
VW • VOLVO • SEAT • RENAULT
OPEL • MERCEDES-BENZ • TOYOTA
FIAT • HYUNDAI • PEUGEOT etc.

XVWEW5
1 PAIRE

PARTS INCLUDED
• 1 PAIR XVWEW5
• 1 PAIR XVWEW5
• 1 PAIR XVWEW5
• 1 PAIR XVWEW5

φ4 mm x 12 mm X2
φ6 mm X2
φ8 mm X8
φ8 mm X8
φ8 mm X8
φ8 mm X8