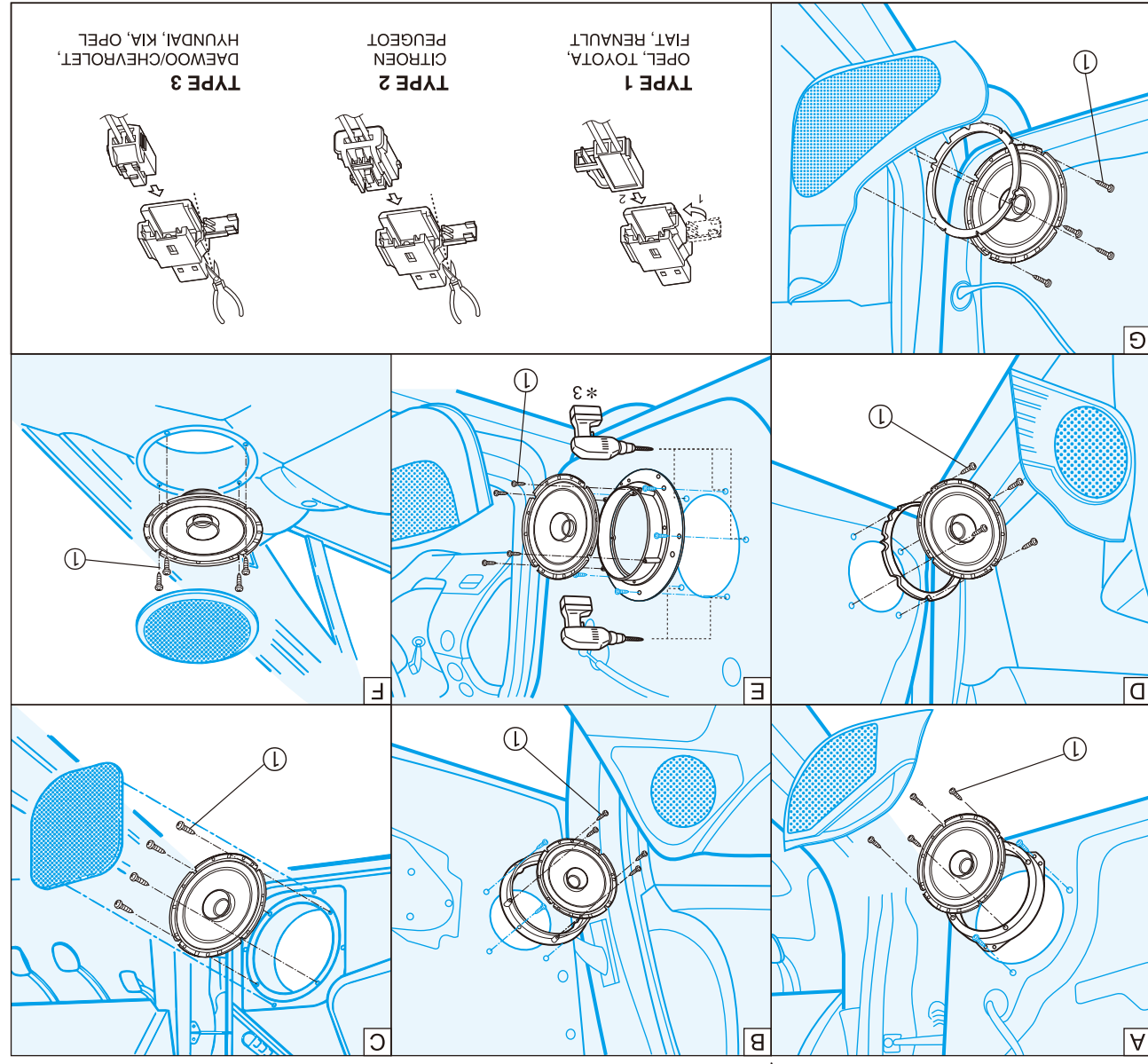


THF4951-B/VI (TS-1701I/XVI/EW5)

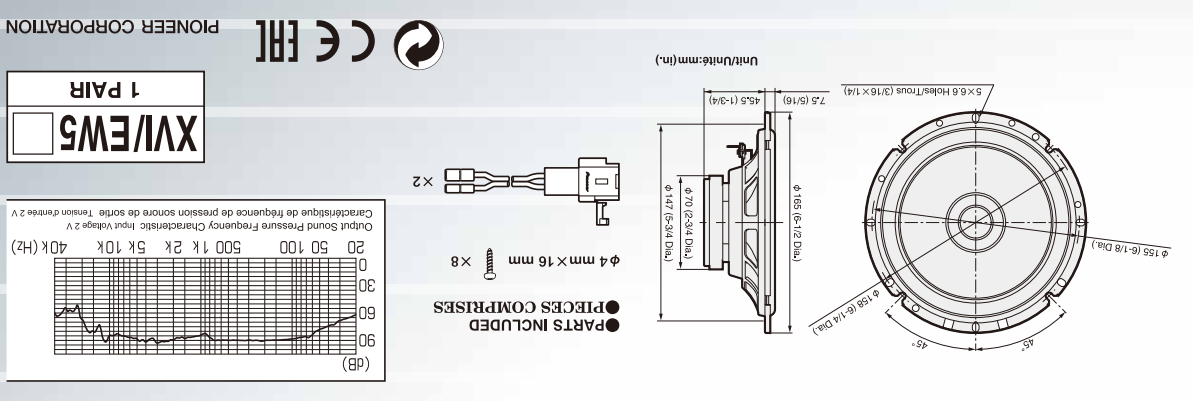
© PIONEER CORPORATION 2008 28-8, Honkomagome 2-chome, Bunkyo-ku, Tokyo 113-0021, JAPAN/JAPON MADE IN VIETNAM FABRIQUE AU VIETNAM FABBRICATO IN VIETNAM GĚ/FAHO B BĚTHAMĚ



● KAK ПОДКЛЮЧИТЬ ● EINFÜHR ● MONTAGE ● INSTALLAZIONE ● INSTALACION ● COMO INSTALAR

Model	Speaker	Power	Impedance	Frequency Response	Dimensions
BMW	TS-1701I	170W	4 OHMS	32 Hz - 19,000 Hz	170mm x 170mm x 17mm
DAEWOO	TS-1701I	170W	4 OHMS	32 Hz - 19,000 Hz	170mm x 170mm x 17mm
CHEVROLET	TS-1701I	170W	4 OHMS	32 Hz - 19,000 Hz	170mm x 170mm x 17mm
CITROEN	TS-1701I	170W	4 OHMS	32 Hz - 19,000 Hz	170mm x 170mm x 17mm
FIAT	TS-1701I	170W	4 OHMS	32 Hz - 19,000 Hz	170mm x 170mm x 17mm
HYUNDAI	TS-1701I	170W	4 OHMS	32 Hz - 19,000 Hz	170mm x 170mm x 17mm
KIA	TS-1701I	170W	4 OHMS	32 Hz - 19,000 Hz	170mm x 170mm x 17mm
PEUGEOT	TS-1701I	170W	4 OHMS	32 Hz - 19,000 Hz	170mm x 170mm x 17mm
TOYOTA	TS-1701I	170W	4 OHMS	32 Hz - 19,000 Hz	170mm x 170mm x 17mm
VW	TS-1701I	170W	4 OHMS	32 Hz - 19,000 Hz	170mm x 170mm x 17mm

Be sure to read this instruction manual before installing this speaker. For more information, please refer to the instruction manual of your car. The mounting accessories which you find herein are just for reference. However, they are not included in the car. Some examples listed in the manual may not be used in your car. Please refer to the car's manual for more information. The mounting accessories which you find herein are just for reference. However, they are not included in the car. Some examples listed in the manual may not be used in your car. Please refer to the car's manual for more information. The mounting accessories which you find herein are just for reference. However, they are not included in the car. Some examples listed in the manual may not be used in your car. Please refer to the car's manual for more information.



Pioneer

TS-1701I

Dual-Cone Speaker

170W MIX

17cm

170W MIX

17cm

• MAX. MUSIC POWER 170 W
• SENSITIVITY 90 dB [±1.5 dB]
• REQUENCY RESPONSE 32 Hz TO 19 000 Hz [±20 dB]
• GROSS WEIGHT 1.22 kg 2 lb 11 oz

CUSTOM-FIT / HP PERSONNALISÉS
CITROEN • DAEWOO • FIAT
HYUNDAI • KIA • OPEL • PEUGEOT
RENAULT • TOYOTA • VW etc.

Автомобильная аудиосистема. Установка и настройка. Инструкция по эксплуатации. Пожалуйста, прочтите инструкцию по эксплуатации перед использованием. Для получения дополнительной информации обратитесь к руководству по эксплуатации вашего автомобиля. Некоторые примеры, приведенные в руководстве, могут не соответствовать вашему автомобилю. Пожалуйста, обратитесь к руководству по эксплуатации вашего автомобиля для получения дополнительной информации. Некоторые примеры, приведенные в руководстве, могут не соответствовать вашему автомобилю. Пожалуйста, обратитесь к руководству по эксплуатации вашего автомобиля для получения дополнительной информации.

Pioneer

TS-1701I

HP Bicône

17cm 170W MIX

4 977729-942174

Pioneer

TS-1701I

Dual-Cone Speaker / HP Bicône / Diffusore Doppico Cono / ДВУХДИФУЗОРНЫЙ ГРОМКОГОВОРИТЕЛЬ

17cm 170W MIX

• IMPP™ COMPOSITE CONE / CÔNE COMPOSITE EN PP INJECTÉ / КОМПЗИТНЫЙ IMPP КОНУС
• EASY CONNECTOR FOR OPEL / PEUGEOT / FIAT / CONNECTEUR FACILE POUR OPEL / PEUGEOT / FIAT / ПРОСТОЙ В ОБРАЩЕНИИ СОЕДИНИТЕЛЬ СВЕЧИ ЗАЖИГАНИЯ ДЛЯ OPEL / PEUGEOT / FIAT

CUSTOM-FIT / HP PERSONNALISÉS
CITROEN • DAEWOO • FIAT
HYUNDAI • KIA • OPEL • PEUGEOT
RENAULT • TOYOTA • VW etc.

Pioneer

TS-1701I

Dual-Cone Speaker / ДВУХДИФУЗОРНЫЙ ГРОМКОГОВОРИТЕЛЬ

17cm 170W MIX

• MAX. MUSIC POWER 170 W
• SENSITIVITY 90 dB [±1.5 dB]
• REQUENCY RESPONSE 32 Hz TO 19 000 Hz [±20 dB]
• GROSS WEIGHT 1.22 kg 2 lb 11 oz

Pioneer

TS-1701I

HP Bicône

17cm 170W MIX

4 977729-942174

Pioneer

TS-1701I

HP Bicône

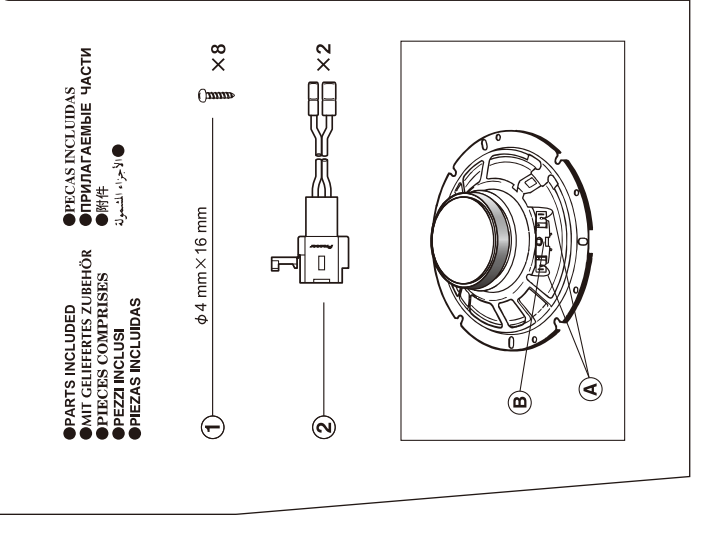
17cm 170W MIX

• PUISSANCE MUSICALE MAXIMUM 170 W
• TAILLE DE HAUT-PARLEUR Ø165 mm
• SENSIBILITE 90 dB [±1.5 dB]
• POIDS BRUT 1.22 kg

• PUISSANCE NOMINALE 35 W
• IMPEDANCE 4 OHMS
• BANDE PASSANTE 32 Hz À 19 000 Hz [±20 dB]

HP PERSONNALISÉS
CITROEN • DAEWOO • FIAT
HYUNDAI • KIA • OPEL • PEUGEOT
RENAULT • TOYOTA • VW etc.

PIONEER EUROPE NV Haven 1087, Keetberglaan 1, B-9120 Melsele, Belgium/Belgio/Belgique



THF4951-B/VI
THF4951-B/VI
THF4951-B/VI