

Vóór u begint

Hartelijk dank voor uw keuze voor dit PIONEER-product

Lees deze handleiding voordat u het product in gebruik neemt zodat u het goed leert gebruiken. Lees vooral de gedeeltes die met **WAARSCHUWING** en **BELANGRIJK** gemarkeerd zijn aandachtig. Bewaar deze handleiding na het lezen op een veilige, voor de hand liggende plaats zodat u ze indien nodig altijd kunt raadplegen.

PIONEER EUROPE NV
Haven 1087, Keetberglaan 1, B-9120 Melsele, België/Belgique

Gebruikersinformatie voor het verzamelen en verwijderen van oude producten en batterijen

(Symbool voor toestellen)

(Symbolen voor batterijen)

De symbolen op producten, verpakkingen en/of **bijbehorende documenten geven aan dat de gebruikte elektronische producten en batterijen niet met het gewone huishoudelijk afval kunnen worden samengevoegd.**

Er bestaat een speciaal wettelijk voorgescreven verzamelstelsysteem voor de juiste behandeling, het opnieuw bruikbaar maken en de recyclage van gebruikte producten en batterijen.

Door een correcte verzamelhandeling zorgt u ervoor dat het verwijderde product en/of batterij op de juiste wijze wordt behandeld, opnieuw bruikbaar wordt gemaakt, wordt gerecycleerd en het niet schadelijk is voor de gezondheid en het milieu.

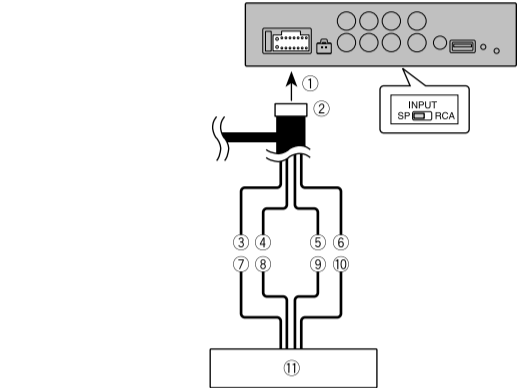
Voor verdere informatie betreffende de juiste behandeling, het opnieuw bruikbaar maken en de recyclage van gebruikte producten en batterijen kunt u contact opnemen met de plaatselijke overheid of een verkooppunt.

Deze symbolen zijn enkel geldig in de landen van de Europese Unie.

Verbindingen wanneer de luidsprekeringsdraad wordt gebruikt

Verbind de luidsprekeruitgangsdraden van de wagen met dit toestel met behulp van de stroomkabel.

Schuif de INPUT-keuzeschakelaar naar de SP-stand.



- 1 Naar stroomkabeling
- 2 Stroomkabel
- 3 Oranje
- 4 Oranje/zwart
- 5 Bruin
- 6 Bruin/zwart
- 7 Links +
- 8 Links -
- 9 Rechts +
- 10 Rechts -
- 11 Stereo / navigatiesysteem van wagen

Opmerking

- Het ingangssignaal van het 11 stereo / navigatiesysteem van de wagen is 2ch. Het uitgangssignaal van dit toestel wordt niet weerspiegeld, ook wanneer andere instellingen dan het overeenkomstige kanaal van het stereo / navigatiesysteem van de wagen worden gewijzigd.
- Verbind de voorluidsprekeruitgang van het stereo / navigatiesysteem van de wagen.

--Netwerffilter

--Luidsprekermeevau

+ Fader / balans

+ Bronkwaliteits

Voor details over elke functie raadpleegt u de popup-help in Sound Tune.

Voor landen buiten de Europese Unie: Indien u zich in een ander dan bovengenoemde landen bevindt kunt u contact opnemen met de plaatselijke overheid voor meer informatie over de juiste verwijdering van het product.

▲ BELANGRIJK

• Dit product is getest in gematigde en tropische klimaatomstandigheden volgens IEC 60065. Audio-, video- en soortgelijke elektronische toestellen - Veiligheidszetsen.

Verbindingen

▲ WAARSCHUWING

▲ Belangrijk

• Wanneer dit toestel wordt geïnstalleerd in een wagen zonder ACC (accessoire)-positie van de contactschakelaar en als de rode kabel niet wordt verbonden met de aansluiting die de bediening van de contactschakelaar detecteert, kan de accu leeglopen.



• Gebruik dit toestel alleen met een accu van 12 Volt en negatieve aarding. Anders bestaat er gevaar voor brand of storing.

• Zorg ervoor dat u de luidsprekerinput aansluit als uw auto geen ACC (accessoire) positie heeft.

Dit toestel wordt geactiveerd met de voeding van de autoradio/het navigatiesysteem.

Afhankelijk van het type autoradio / navigatiesysteem is het mogelijk dat dit toestel niet geactiveerd wordt.

• Om kortsluiting, oververhitting of storing te voorkomen, dient u de volgende richtlijnen op te volgen.

–Koppel de negatieve pool van de accu los voor u met de installatie begint.

–Zet de bedrading vast met kabelklemmen of kleefband. Wikkel kleefband rond bedrading die in contact komt met metalen delen om de bedrading te beschermen.

–Plaats alle kabels op een veilige afstand van bewegende delen, zoals de schakelhandel en de stoelrails.

–Plaats alle kabels op een veilige afstand van hete plaatsen, dus niet nabij de uitgang van de verwarming.

–Verbind de gele kabel niet met de accu door deze door het gat naar het motorcompartiment te voeren.

–Dek alle losgekoppelde kabelkonnektors af met isolatietape.

–Gebruik een zekering van de voorgescreven waarde.

–Verbind de negatieve luidsprekerkabel nooit rechtstreeks met aarde.

–Voeg nooit negatieve kabels van meerdere luidsprekers samen.

• Het grafische symbool op het product duidt gelijkstroom aan.

• Controleer de verbindingen van de voeding en luidsprekers als de zekering van dit toestel doorlaat. Spoor de oorzaak op en verhelp deze, vervang de zekering vervolgens door een zekering van identieke waarde.

• Installeer dit toestel altijd op een vlakke ondergrond. Installeer het toestel niet op een ondergrond die niet vlak is of op een ondergrond met een uitstekend gedeelte. Daardoor kan een storing worden veroorzaakt.
• Tijdens het installeren mogen onderdelen zoals extra schroeven niet gekneld raken tussen dit toestel en de wagen.
• Dit kan tot een storing leiden.

• Zorg ervoor dat dit toestel niet in contact komt met vloeistoffen. Dit kan een elektrische schok veroorzaken. Ook schade aan het toestel, rook en oververhitting kunnen het gevolg zijn van contact met vloeistoffen.

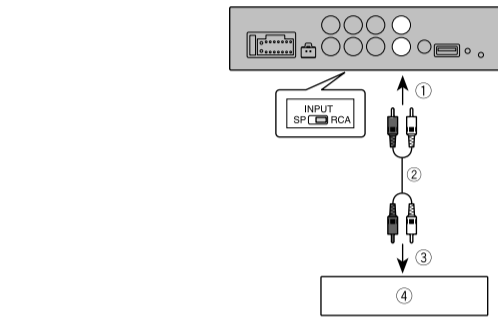
De oppervlakken van de versterker en aangesloten luidsprekers kunnen ook warm worden en lichte brandwonden veroorzaken.

• Probeer dit toestel niet uit elkaar te nemen of wijzigingen aan te brengen. Hierdoor kan er brand, elektrische schok of een andere storing optreden.

Verbindingen wanneer de RCA-ingangsaansluiting wordt gebruikt

Verbind de RCA-uitgangsaansluiting van het stereosysteem van de wagen en de RCA-ingangsaansluiting van dit toestel.

Schuif de INPUT-keuzeschakelaar naar de RCA-stand.



- 1 Naar RCA-ingang
- 2 RCA-kabel (afzonderlijk verkocht)
- 3 Naar RCA-uitgang
- 4 Stereo / navigatiesysteem van wagen

Opmerking

• Het ingangssignaal van het 4 stereo / navigatiesysteem van de wagen is 2ch. Het uitgangssignaal van dit toestel wordt niet weerspiegeld, ook wanneer andere instellingen dan het overeenkomstige kanaal van het stereo / navigatiesysteem van de wagen worden gewijzigd.

• Verbind de voor-RCA-uitgang van het stereo / navigatiesysteem van de wagen.

• Zorg ervoor dat u de luidsprekerinput aansluit als uw auto geen ACC (accessoire) positie heeft.

Dit toestel wordt geactiveerd met de voeding van de autoradio/het navigatiesysteem.

Afhankelijk van het type autoradio / navigatiesysteem is het mogelijk dat dit toestel niet geactiveerd wordt.

Modus Mix

Het toestel mengt en geeft het geluid van de iPhone / smartphone (Android) en het geluid van het stereo / navigatiesysteem van de wagen weer.

Gebruik deze modus wanneer u de spraakbegeleiding van het stereo / navigatiesysteem wilt gebruiken terwijl u naar de bron van de iPhone / smartphone (Android) luistert. In dit geval schakelt u de bron van het stereo / navigatiesysteem van de wagen uit en stelt u dit zo in dat alleen de spraakbegeleiding wordt weergegeven.

Afhankelijk van het stereo / navigatiesysteem van de wagen is deze modus mogelijk niet beschikbaar.

De beschikbare functies zijn verschillend, afhankelijk van de verbindingsmethode van de iPhone / smartphone (Android).

Apparaat	iPhone	Smartphone (Android)
Verbindingsmethode	-	AOA*1
Modus Car Stereo	✓	OTG*2
Modus Smartphone	✓	~(*3)
Modus Through	✓	✓(*4)
Modus Mix	✓	✓
Modus Mix	✓	✓(*4)

*1: AOA (Android Open Accessory) is een interface-standaard om USB-geladen producten als accessoires te gebruiken op Android-aansluitingen.

*2: OTG (On-The-Go) is een interface-standaard die USB-apparaten en USB-apparaten direct verbindt. Smartphones (Android) kunnen niet worden opgeladen wanneer de OTG-verbinding wordt gebruikt. Let op het batterijniveau van de smartphone (Android).

*3: Met de AOA-verbinding kunt u de modus Car Stereo niet gebruiken. De bediening is dezelfde als in de modus Through.

*4: Met de OTG-verbinding kan het geluid van andere applicaties dan Sound Tune niet worden weergegeven via dit toestel.

Opmerking

• Wanneer de iPhone / smartphone (Android) niet meer verbonden is, kunnen bepaalde functies zoals Super "Todoroki" Sound en Live Simulation niet worden gebruikt.

Zelfs wanneer de iPhone / smartphone (Android) is verbonden, mogen bovenstaande functies niet worden gebruikt onder de volgende omstandigheden.

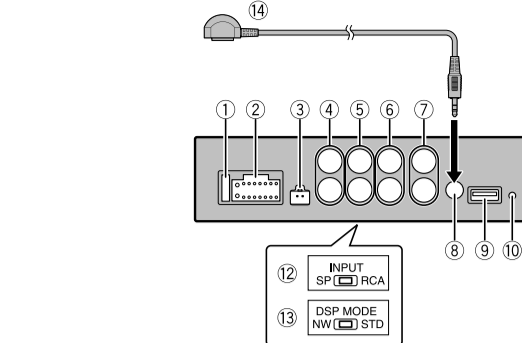
– Tijdens selecteren via modus
– Tijdens het afspelen van media door toepassingen anders dan Sound Tune

Technische gegevens

ALGEMEN		
SPANINGSBRON	14,4V gelijkstroom (10,8-15,1V toelaatbaar)	
AARDINGSSTEEEM	negatief	
MAX. STROOMVERMOGEN	9,2A	
AFMETINGEN	170 (B) x 40 (H) x 95 (D) <mm>	
ZEKERING	10A	
GEWICHT	0,59 kg	
AUDIO		
MAX. VERMOGEN	50Wx2ch/4Q + 70Wx1ch/2Q (voor SUB-WOOFER)	50W x 4
CONTINU VERMOGEN	22W x 4 (50Hz tot 15kHz, 5%THD, 4Q BELASTING, beide kanalen)	22W x 4
BELASTINGSIMPEDANTIE	4Q (4 - 8Q(2Q voor 1kan) toegestaan)	
PREOUT	UITGANGSNIVEAU (MAX)	4,0V
IMPEDANTIE	FREQUENTIEBEREIK	250Q
S/R-VERHOUDING	10Hz tot 20kHz (+0dB, -1dB)	105 dB
TOTALE HARMONISCHE VERVORMING		0,01%
EQUALIZER (13-BAND GRAFISCHE EQUALIZER)		
FREQUENTIE	50Hz, 80Hz, 125Hz, 200Hz, 315Hz, 500Hz	
GAIN	80dB, 1,25kHz, 2kHz, 3,15kHz, 5kHz, 8kHz, 12,5kHz	±12dB(in stappen van 0,1dB)

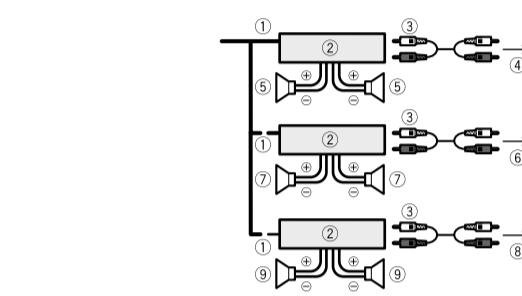
Dit toestel

Dit toestel biedt diverse geluidseffecten aan, die intuïtief worden bediend met een smartphone.



- 1 ZEKERING 10A
- 2 Stroomkabeling
- 3 Ingang parkeerremsoer
- 4 Subwoofertuitgang
- 5 Achteruitgang/uitgang middelste bereik
- 6 Vooruitgang/uitgang hoog bereik
- 7 RCA-ingang
- 8 Ingang afstandsbedieningsensor
- 9 USB-poort
- 10 Reset-knop
- 11 Stroomindicator
- 12 INPUT-keuzeschakelaar
- 13 DSP MODE-keuzeschakelaar
- 14 Afstandsbedieningsensor

Verbindingen wanneer de versterker wordt gebruikt (afzonderlijk verkocht)



- 1 Systeemafstandsbediening
- 2 Verbinden met blauw/witte kabel.
- 3 Eindversterker (afzonderlijk verkocht)
- 4 Naar vooruitgang (STD) of uitgang hoog bereik (NW)
- 5 Voorluidspreker (STD) / luidspreker hoog bereik (NW)
- 6 Naar achteruitgang (STD) of uitgang middelste bereik (NW)
- 7 Achterluidspreker (STD) / luidspreker middelste bereik (NW)
- 8 Naar subwoofertuitgang (STD) of uitgang laag bereik (NW)
- 9 Subwoofer (STD) / luidspreker laag bereik (NW)

Opmerking

• Hoevel deze eenheid met smartphones (Android) verbonden kan worden, kan de beschikbaarheid van alle terminals niet gegarandeerd worden.

Afhankelijk van de smartphone (Android) is het mogelijk dat de eenheid niet bediend kan worden met een AOA-verbinding. Gebruik in dat geval een OTG-verbinding.

Als de voorgaande maatregelen niet helpen, is het mogelijk dat een terminal niet verbonden kan worden of buiten gebruik is. Neem contact op met uw verdeler of serviceverteenwoordiger.

De afstandsbediening voorbereiden

Verwijder het isolatievel voor het gebruik.

De batterij vervangen

Plaats de batterij met de positieve (+) en negatieve (-) pool in de juiste richting.

▲ WAARSCHUWING

• De batterij niet inslikken. Gevaar op chemische brandwonden.

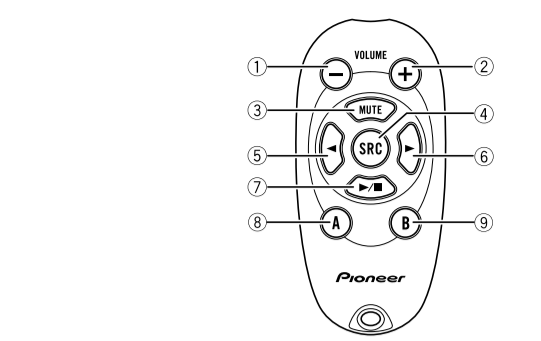
Dit product (en/of de meegeleverde afstandsbediening) bevat een knoopbatterij. Als de knoopbatterij wordt ingeslikt, kan hij binnen 2 uur ernstige interne brandwonden veroorzaken en overlijden veroorzaken. Houd nieuwe en gebruikte batterijen buiten bereik van kinderen. Als het batterijvak niet stevig kan worden gesloten, stop dan het gebruik van het product en houd het uit de buurt van kinderen. Als u vermoedt dat iemand een batterij heeft ingeslikt of in het lichaam heeft geplaatst, roep dan onmiddellijk medische verzorging in.

• Batterijen (zowel in de verpakking als in het apparaat geplaatst) mogen niet worden blootgesteld aan hittebronnen zoals zonlicht, vuur en dergelijke.

▲ BELANGRIJK

• Als de batterij onjuist wordt vervangen, bestaat er risico op explosie. Vervang de batterij alleen door een identieke of gelijkwaardige batterij.

Naam van de knoppen op de afstandsbediening



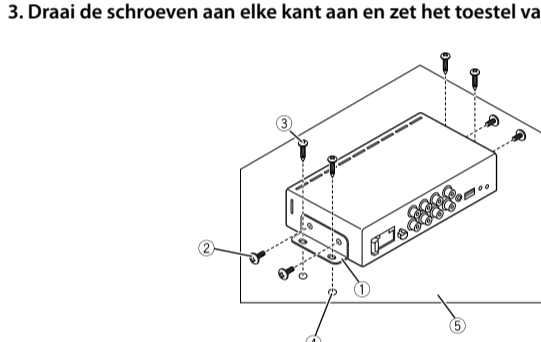
- 1 VOLUME –
- 2 VOLUME +
- 3 MUTE
- 4 SRC (bron)
- 5 Links
- 6 Druk hier om de vorige track/song te selecteren.
- 7 Rechts
- 8 Druk hier om de volgende track/song te selecteren.
- 9 AFSPLELEN/PAUZE
- 10 A
- 11 Houd deze knop ingedrukt om de verbindingsmodus te wijzigen (voor iPhone® / AOA-verbinding van smartphone (Android)).
- 12 B
- 13 Houd deze knop ingedrukt om de verbindingsmodus te wijzigen (OTG-verbinding van smartphone (Android)).

Installatie

Dit toestel

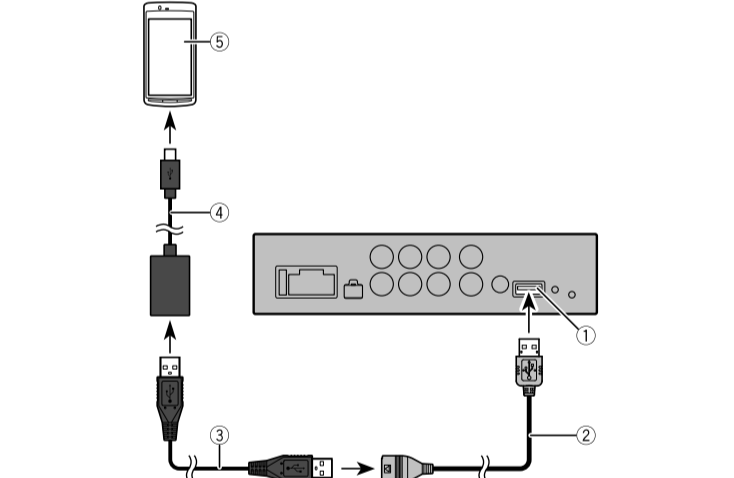
• **Belangrijk**
• Controleer alle verbindingen en systemen voor de definitieve installatie.
• Gebruik geen ongeoorloofde onderdelen, want dit kan tot storingen leiden.
• Raadpleeg uw verdeler als u voor de installatie gaten moet boren of andere wijzigingen aan de wagen moet aanbrengen.
• Installeer het toestel niet op de volgende plaatsen:
– waar het de goede werking van de wagen kan storen.
– waar passagiers gekwetst kunnen geraken bij bruuks afremmen.
• Installeer dit toestel op een veilige afstand van hete plaatsen, zoals de uitgang van de verwarming.
• Om de instellingswaarde in te schakelen, wijzigt u de instelling van de INPUT selecteer schakelaar of de DSP MODE schakelaar en zet de ACC-schakelaar UIT/ AAN.

- Stiel de DSP MODE-keuzeschakelaar in.
- Stiel de INPUT-keuzeschakelaar in.
- Draai de schroeven aan elke kant aan en zet het toestel vast.



- 1 Beugel
- 2 Schroef (naar de ring gerichte kop 4 mm x 8 mm)
- 3 Schroef (tappende schroef 4 mm x 12 mm)
- 4 Gat (2 mm tot 2,5 mm)
- 5 Wagenmat of chassis (installatievoorbeeld)

Voor smartphone (Android)-gebruikers (OTG-verbinding)

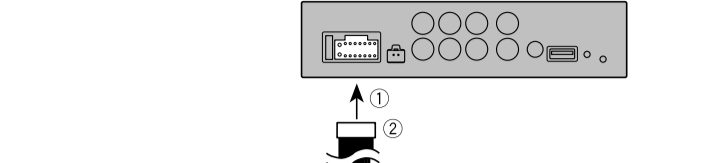
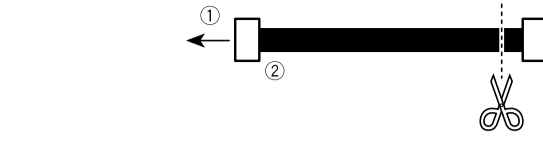


- 1 USB-poort
- 2 USB-kabel (voor Type-A)
- 3 USB A-A-kabel (afzonderlijk verkocht)
- 4 USB OTG-kabel (afzonderlijk verkocht)
- 5 Smartphone (Android)

Opmerking
De smartphone (Android) kan niet worden opgeladen wanneer de OTG-verbinding wordt gebruikt.

Aansluiting van stroomkabel en luidspreker

Knip de meegeleverde stroomkabel en sluit hem vervolgens aan op de wagen. De bedringsbundelket (afzonderlijk verkocht) is ook verkrijgbaar om de kabel aan te sluten.



Zie:
• Verbindingen wanneer de luidsprekeringsdraad wordt gebruikt
• Verbindingen wanneer de RCA-ingangsaansluiting wordt gebruikt

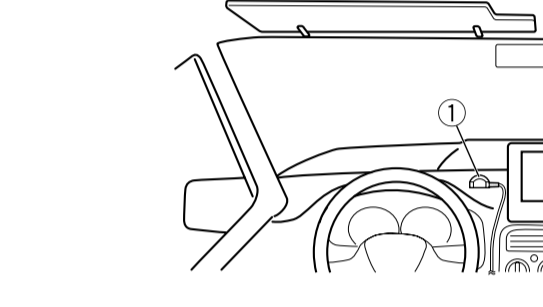
- 1 Naar stroomkabeling
- 2 Stroomkabel
- 3 Geel
- 4 Naar aansluiting die wordt gevoed, ongeacht de stand van de contactschakelaar
- 5 Groen
- 6 Rood
- 7 Naar elektrische aansluiting die door de contactschakelaar (12 V gelijkstroom) AAN/UIT wordt gestuurd

Afstandsbedieningssensor

1. Verbind de afstandsbedieningssensor met de ingang voor de afstandsbedieningssensor.

Plaats het lichtontvangsgedeelte van de afstandsbedieningssensor op een plaats waar het signaal van de afstandsbediening kan worden ontvangen.

Plaats de kabel zo dat hij niet hindert tijdens het sturen.



- 1 Afstandsbedieningssensor

- 1 Blauw/wit
- 2 Verbinden met de systeembedieningsaansluiting van de eindversterker (max. 300 mA 12 V gelijkstroom).
- 3 Zwart (aarde)
- 4 Naar (metaal) carrosserie van wagen
- 5 Links
- 6 Rechts
- 7 Voorluidspreker (STD) of luidspreker hoog bereik (NW)
- 8 Achterluidspreker (STD) of luidspreker middelste bereik (NW)
- 9 Wit
- 10 Wit/zwart
- 11 Grijs
- 12 Grijs/zwart
- 13 Groen
- 14 Groen/zwart
- 15 Violet
- 16 Violet/zwart

Sound Tune downloaden

Om dit toestel te gebruiken, downloadt u Sound Tune naar uw iPhone of smartphone (Android).
Typ de zoekterm "Pioneer Sound Tune" in het zoekvenster of zoek op basis van de volgende QR-code.



▲ WAARSCHUWING

Bedien de toepassing niet terwijl u rijdt. Parkeer uw wagen op een veilige plaats voor u de bedieningselementen van de toepassing gebruikt.

Sound Tune kan het volgende doen.

Songs afspelen die op iPhone / smartphone (Android) opgeslagen zijn
De afspelbare songformaten zijn afhankelijk van uw apparaat. Voor meer informatie raadpleegt u de handleiding van uw apparaat.

Effectinstellingen van iPhone / smartphone (Android) songs en het geluid van het stereo / navigatiesysteem van de wagen

• Super "Todoroki" Sound
• Live Simulation

Diverse instellingen van dit toestel
• Standaardmodus (Voor/ Achter / Subwoofer)
• Netwerkmodus (3-weg netwerk)
• Luidsprekerinstelling
• Grafische equalizer
• Tijdlijnriening

Sound Tune gebruiken

Wanneer een iPhone of smartphone (Android) met dit toestel wordt verbonden, verschijnt een bericht op de iPhone of smartphone (Android). Sound Tune start wanneer opstarten toegestaan is.



Tik op het pictogram onderaan het scherm om de werking te starten.

Hoe een reset uitvoeren

Voor een reset van dit toestel uit als het goed werkt of als u wilt terugkeren naar de fabriekinstellingen.

De instellingen worden gereset/afstelt wanneer de contactschakelaar uitgeschakeld wordt (ACC OFF).

De standaardinstelling wordt toegepast wanneer het toestel de volgende keer