

Hartelijk dank voor uw keuze voor dit Pioneer-product.  
Lees deze instructiehandleiding voordat u deze luidspreker installeert.

### ⚠ WAARSCHUWING

Subwoofers van de reeks met afgedichte behuizing kunnen muziek buitengewoon luid weergeven. Wees voorzichtig om permanente gehoorschade te voorkomen. Als u rijdt terwijl het systeem op een hoog volume staat, kan het ook moeilijk zijn om hulpverleningsvoertuigen te horen.

### ⚠ VOORZICHTIGHEID

- Let op het volgende om beschadiging van de luidsprekers te voorkomen.
- Verlaag het volume van de muziek als er bij een hoog volume vervormingen of bijgeluiden te horen zijn.
- PIONEER raadt aan om deze luidspreker te gebruiken in combinatie met versterkers waarvan de continue (RMS) uitgang lager is dan het nominale ingangsvermogen van deze luidspreker.
- Als de luidspreker continu op een hoge stand wordt gebruikt, stijgt de temperatuur van het magnetische circuit. Raak deze niet direct met de hand aan en plaats er geen voorwerpen dicht bij. Verhitting kan brandwonden en vervorming of beschadiging van naburige apparaten veroorzaken.
- Als dit product met vrije lucht (zonder een behuizing) wordt gebruikt, vermindert de nauwkeurigheid van het geluid door onvoldoende demping en neemt de belastbaarheid af tot 1/4 van het gebruikelijke niveau. Daardoor kan het product permanent beschadigd raken.

※ Informatienota voor klanten in Rusland en GOS-landen.

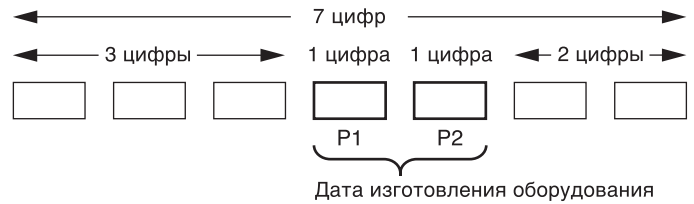
#### Примечание :

В соответствии со статьей 5 закона Российской Федерации «О защите прав потребителей» и постановлением правительства Российской Федерации № 720 от 16.06.97 компания Pioneer Europe NV оговаривает следующий срок службы изделий, официально поставляемых на российский рынок.

Автомобильная электроника : 6 лет

Дату изготовления оборудования можно определить по номеру партии, который содержит информацию о месяце и годе производства. (Русский)

Номер партии (Русский)



P1 - Год изготовления

Год	2021	2022	2023	2024	2025	2026	2027	2028	2029	2030
Символы	A	B	C	D	E	F	G	H	I	J
Год	2031	2032	2033	2034	2035	2036	2037	2038	2039	2040
Символы	K	L	M	N	O	P	Q	R	S	T

С 2021 год изготовления снова начинается с буквы "А" и далее с циклом в 20 лет до буквы "Т".

P2 - Месяц изготовления

Месяц	1	2	3	4	5	6	7	8	9	10	11	12
Символы	A	B	C	D	E	F	G	H	I	J	K	L

Deze app simuleert geluid in de auto voor meer geluidsbeleving.

**XIEL5** **V**  
1 stuk  
PIONEER CORPORATION

※ Alleen EU-modellen



Deponeer dit product niet bij het gewone huishoudelijk afval wanneer u het wilt verwijderen. Er bestaat een speciaal wettelijk voorgeschreven verzamelstelsel voor de juiste behandeling, het opnieuw bruikbaar maken en de recycling van gebruikte elektronische producten.

In de lidstaten van de EU, Zwitserland en Noorwegen kunnen particulieren hun gebruikte elektronische producten gratis bij de daarvoor bestemde verzamelplaatsen of een verkooppunt (indien u aldaar een gelijkwaardig nieuw product koopt) inleveren. Indien u zich in een ander dan bovengenoemd land bevindt kunt u contact opnemen met de plaatselijke overheid voor informatie over de juiste verwijdering van het product. Zodoende zorgt u ervoor dat het verwijderde product op de juiste wijze wordt behandeld, opnieuw bruikbaar wordt gemaakt, gerecycleerd en het niet schadelijk is voor de gezondheid en het milieu.

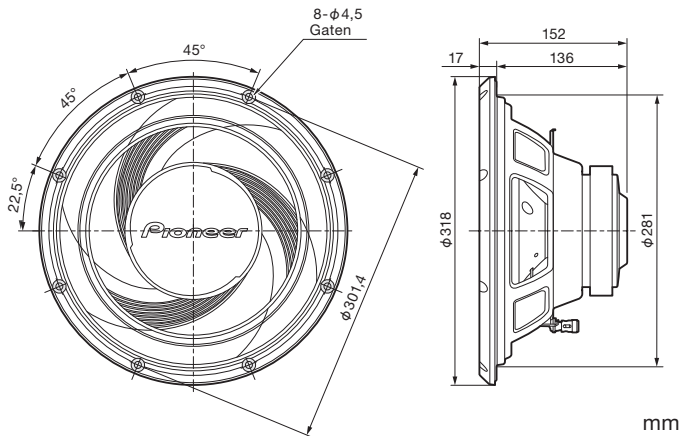
※ Alleen modellen voor INDIA



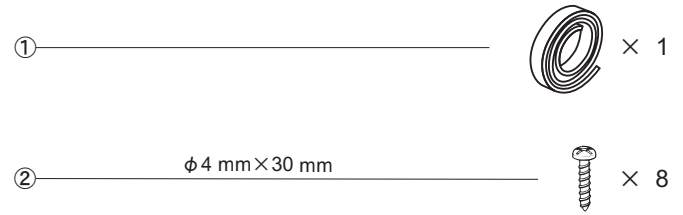
### ● SPECIFICATIES

- Luidsprekerafmetingen ..... ø30 cm
- Continue belastbaarheid (RMS) ..... 400 W
- Maximaal muziekvermogen ..... 1400 W
- Gevoeligheid ..... 87 dB (1 W/1 m)
- Frequentierespons ..... 22 Hz tot 1,6 kHz (-20 dB)
- Nominale impedantie ..... 4 Ω
- Uitsparing diameter ..... ø281 mm

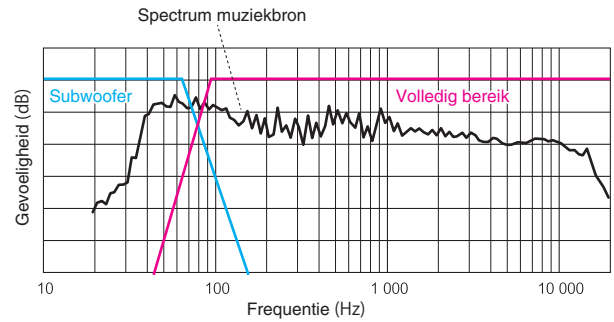
### ● AFMETINGEN



### ● INBEGREPEN ONDERDELEN

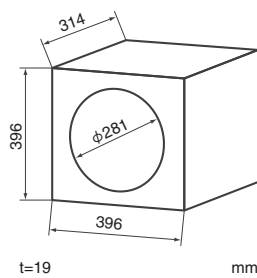


### De subwoofer ondersteunt een perfecte muziekweergave



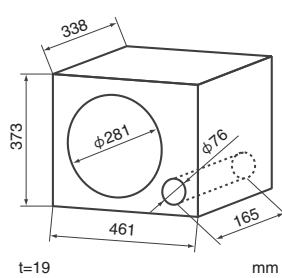
### ● AANBEVOLEN VOLUME BEHUIZING / POORTAFMETINGEN (1 poort)

Afgedicht



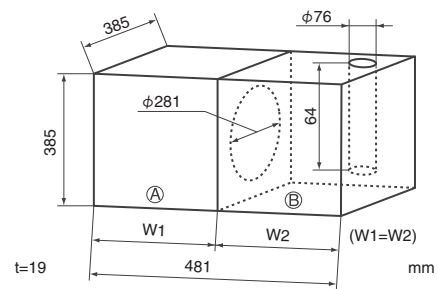
AANBEVOLEN VOLUME 35,4 liter

Met poort



42,5 liter  
ø 76 mm × 165 mm

Banddoorlaat



A ; 25,5 liter B ; 25,5 liter  
ø 76 mm × 64 mm

MAXIMAAL VOLUME 49,5 liter

56,6 liter  
ø 76 mm × 102 mm

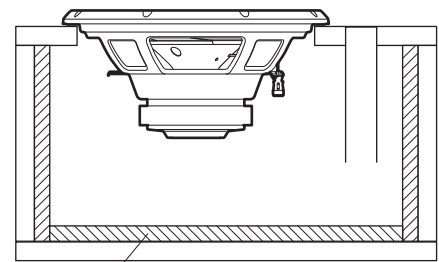
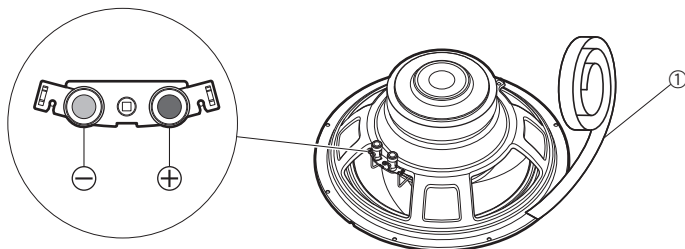
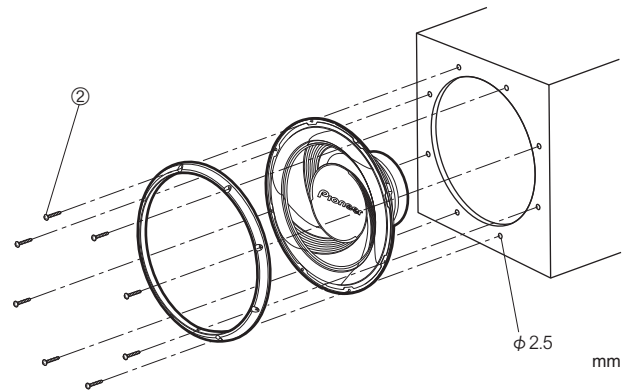
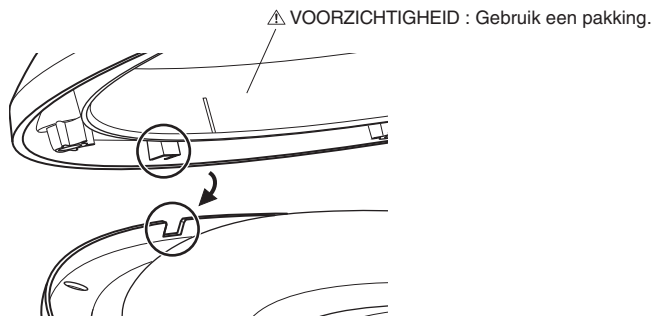
A ; 31,1 liter B ; 31,1 liter  
ø 76 mm × 51 mm

MINIMAAL VOLUME 24,1 liter

35,4 liter  
ø 76 mm × 152 mm

A ; 19,8 liter B ; 19,8 liter  
ø 76 mm × 76 mm

### ●INSTALLATIEWIJZE



Geluidsabsorberend materiaal over het gehele binnenoppervlak.

Model	Uitsparing	Montagediepte	Hoogte
TS-A30S4	$\phi 281$	136	152 mm

### ●Sjabloon

→ Zie de illustratie op de instructiehandleiding in het sjabloon 'TEMPLATE'.

### ●SPECIFICATIES

Model	Afmetingen	Continue belastbaarheid (RMS)	Maximaal muziekvermogen	Nominale impedantie
TS-A30S4	30 cm	400 W	1400 W	4 $\Omega$

Gevoeligheid	Frequentierespons	Gewicht magneet	Verplaatsing	Revc ( $\Omega$ )	Levc (mH)
87 dB (1 W/1 m)	22 Hz tot 1,6 kHz (-20 dB)	1300 g	1,31 liter	3,4	2,42

Fs (Hz)	Qms	Qes	Qts	Vas (liter)	Rms (N.S/m)	Mms (g)
32,1	8,82	0,75	0,70	56,1	3,75	164,5

Cms (m/N)	Diam (mm)	BL (T.m)	Xmax (mm)
$15,0 \times 10^{-5}$	256	12,23	8,25