

Lees deze instructiehandleiding voordat u deze luidspreker installeert.

● SPECIFICATIES

- Reproductiesysteem Coaxiale 4-weg
- Luidsprekerspecificaties
 - Woofers 145 mm × 204 mm
 - Middenbereik ø42 mm
 - Tweeter ø11 mm
 - Super tweeter ø11 mm
- Continue belastbaarheid (RMS) 80 W
- Maximaal muziekvermogen 350 W
- Gevoeligheid 90 dB (1 W/1 m)
96 dB (1 W/0,5 m)
- Frequentierespons 30 Hz tot 32 kHz (-20 dB)
- Nominale impedantie 4 Ω
- Uitsparing diameter 133 mm × 191 mm

● FIT-INSTALLATIEHANDLEIDING

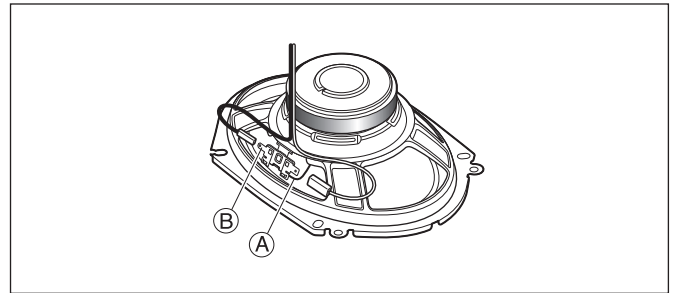
(Voor informatie over specifieke voertuigtoepassingen)



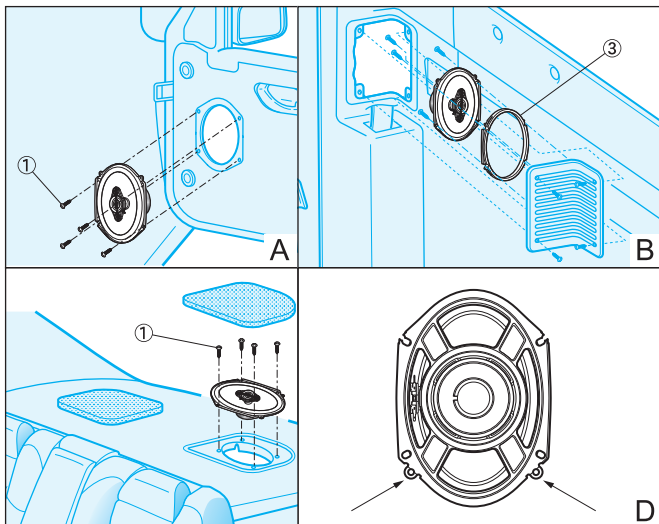
http://www.pioneer-carglobal.com/speakerfitting-Aseries1_68

⚠ WAARSCHUWING

1. Raak de flexibele luidsprekerdraad Ⓐ niet aan.
2. Verander niet de richting van de luidsprekeransluitingen Ⓑ.
3. Zorg ervoor dat de snoer-en luidsprekeransluitingen niet in contact komen met metaal.
4. Raadpleeg bij het maken van aansluitingen tevens de gebruiksaanwijzing van de gebruikte autoradio.



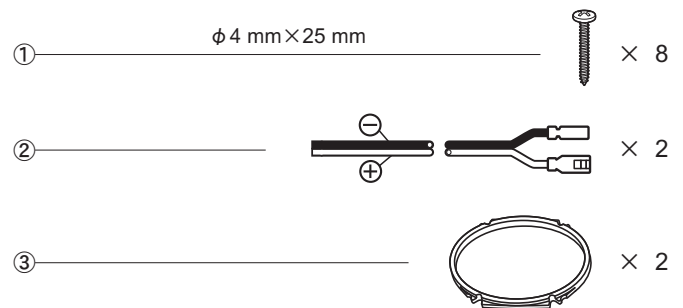
● INSTALLATIEWIJZE



Voetnoten installatiewijze :

Als de lipjes op de luidsprekermand in de weg zitten, kunnen deze worden weggesneden. (Afb. D)

● INBEGREPEN ONDERDELEN



● AFMETINGEN

