

Lees deze instructiehandleiding voordat u deze luidspreker installeert.

● SPECIFICATIES

- Reproductiesysteem Coaxiale 2-weg
- Luidsprekerspecificaties
 - Woofers $\phi 165$ mm
Magneet: 157 g
 - Tweeter $\phi 30$ mm Gebalanceerde kegel
- Nominale impedantie 4 Ω
- Gevoeligheid 90 dB ($\pm 1,5$ dB)
- Frequentierespons 36 Hz tot 18 kHz (-20 dB)
- Maximaal muziekvermogen 300 W
- Nominaal vermogen 40 W
- Grille materiaal Stalen net, hittebestendige hars
- Gewicht (per luidspreker inclusief accessoires) 0,59 kg
- Bruto gewicht (2 luidsprekers inclusief verpakking) 1,39 kg

● Installatie Montagehandleiding


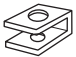
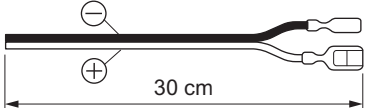


<http://www.pioneer-carglobal.com/speakerfitting-Gseries>

● VOORBEELD VAN TOEPASSINGEN

FABRIKANT	MODEL	MODELJAAR	LOCATIE
ALFA ROMEO	159	2004 - 2011	Voordeur
Audi	A3	2003 - 2013	Voordeur
CITROËN	C1	2014 - heden	Voordeur
FIAT	500	2007 - heden	Voordeur
Ford	FOCUS	2004 - 2011	Voordeur
Mercedes	C-Class	2007 - 2014	Voordeur
NISSAN	QASHQAI	2006 - 2013	Voordeur
Opel/VAUXHALL	ASTRA	2004 - 2009	Voordeur
PEUGEOT	207	2006 - 2014	Voordeur
RENAULT/DACIA	CLIO	2012 - 2019	Voordeur
SEAT	LEON	2005 - 2012	Voordeur
Volkswagen	GOLF VI	2008 - 2013	Voordeur

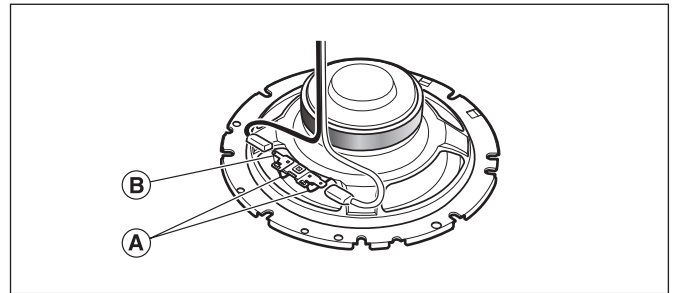
● INBEGREPEN ONDERDELEN

- ① $\phi 4$ mm \times 20 mm  $\times 8$
- ②  $\times 8$
- ③  $\times 2$
30 cm

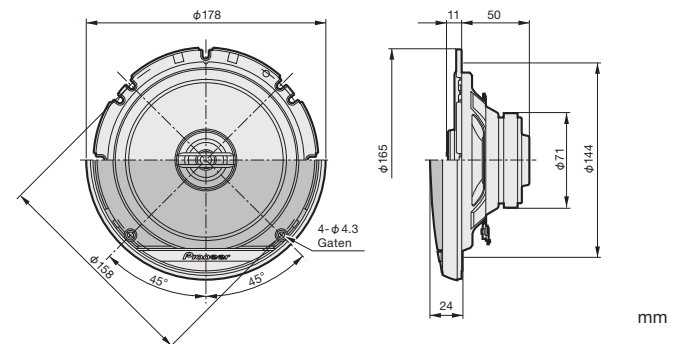
GEMAAKT IN VIETNAM

⚠ WAARSCHUWING

1. Raak de flexibele luidsprekerdraad (A) niet aan.
2. Verander niet de richting van de luidspreker aansluitingen (B).
3. Zorg ervoor dat de snoer- en luidspreker aansluitingen niet in contact komen met metaal.
4. Raadpleeg bij het maken van aansluitingen tevens de gebruiksaanwijzing van de gebruikte autoradio.



● AFMETINGEN



G serie geluidsontwerp is afgestemd op wereldwijde voorkeur

- Krachtige bas
- Brede en vloeiende geluidsbalans
- Natuurlijke zang

● KENMERKEN

1. Mica versterkte IMPP conus heeft een hoge stijfheid en levert een impactvolle bas
2. De rubber gecoate rand en P.F.S.S. (Progressive Flex Suspension System) zorgen voor een stabiele verplaatsing, zelfs bij hoog vermogen
3. Hittebestendige en lange luidsprekerspoel met krachtige motor zorgt voor een nauwkeurige slag en helder geluid
4. Breed toepassingsconcept past gemakkelijk in verschillende voertuigen

※ Alleen EU-modellen



Deponeer dit product niet bij het gewone huishoudelijk afval wanneer u het wilt verwijderen. Er bestaat een speciaal wettelijk voorgeschreven verzamelsysteem voor de juiste behandeling, het opnieuw bruikbaar maken en de recycling van gebruikte elektronische producten.

In de lidstaten van de EU, Zwitserland en Noorwegen kunnen particulieren hun gebruikte elektronische producten gratis bij de daarvoor bestemde verzamelplaatsen of een verkooppunt (indien u aldaar een gelijkwaardig nieuw product koopt) inleveren.

Indien u zich in een ander dan bovengenoemd land bevindt kunt u contact opnemen met de plaatselijke overheid voor informatie over de juiste verwijdering van het product.

Zodoende zorgt u ervoor dat het verwijderde product op de juiste wijze wordt behandeld, opnieuw bruikbaar wordt gemaakt, gerecycleerd en het niet schadelijk is voor de gezondheid en het milieu.



※ Informatienota voor klanten in Rusland en GOS-landen.

Примечание :

В соответствии со статьей 5 закона Российской Федерации «О защите прав потребителей» и постановлением правительства Российской Федерации №720 от 16.06.97 компания Pioneer Europe NV оговаривает следующий срок службы изделий, официально поставляемых на российский рынок.

Автомобильная электроника : 6 лет

Дату изготовления оборудования можно определить по номеру партии, который содержит информацию о месяце и годе производства. (Русский)

Номер партии (Русский)

