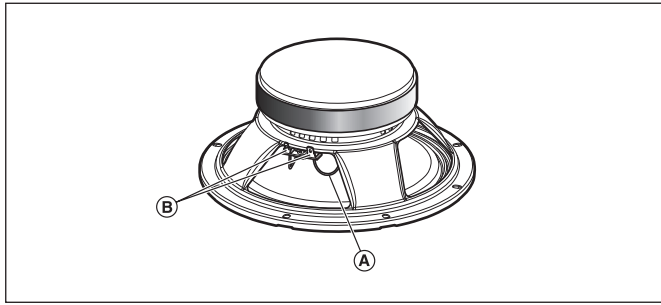


Lees deze instructiehandleiding voordat u deze luid spreker installeert.

⚠ VOORZICHTIGHEID

1. Raak de flexibele luidsprekerdraad (A) niet aan.
2. Verander niet de richting van de luidsprekeraansluitingen (B).
3. Zorg ervoor dat de snoer- en luidsprekeraansluitingen niet in contact komen met metaal.
4. Raadpleeg bij het maken van aansluitingen tevens de gebruiksaanwijzing van de gebruikte autoradio.



※ Alleen EU-modellen



Deponeer dit product niet bij het gewone huishoudelijk afval wanneer u het wilt verwijderen. Er bestaat een speciaal wettelijk voorgeschreven verzamelstelsel voor de juiste behandeling, het opnieuw bruikbaar maken en de recycling van gebruikte elektronische producten.

In de lidstaten van de EU, Zwitserland en Noorwegen kunnen particulieren hun gebruikte elektronische producten gratis bij de daarvoor bestemde verzamelplaatsen of een verkooppunt (indien u aldaar een gelijkwaardig nieuw product koopt) inleveren.

Indien u zich in een ander dan bovengenoemd land bevindt kunt u contact opnemen met de plaatselijke overheid voor informatie over de juiste verwijdering van het product.

Zodoende zorgt u ervoor dat het verwijderde product op de juiste wijze wordt behandeld, opnieuw bruikbaar wordt gemaakt, gerecycleerd en het niet schadelijk is voor de gezondheid en het milieu.

※ Alleen modellen voor de VS en Canada

⚠ WARNING

Over time, your hearing "comfort level" adapts to higher volumes of sound, so that what sounds "normal" can actually be doing harm. To protect against hearing loss, set your equipment's volume at a low setting, slowly increase it until you can hear it comfortably and clearly, and leave it there. Do not turn up the volume so high that you can't hear what's around you.

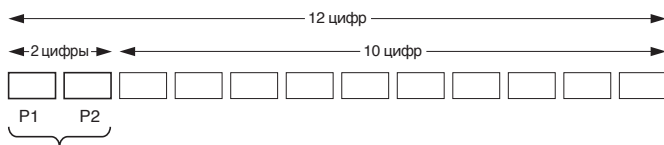
⚠ AVERTISSEMENT

Avec le temps, votre système auditif peut s'adapter à des volumes supérieurs, et ce qui vous semble un «niveau de confort normal» pourrait au contraire endommager votre ouïe. Pour éviter toute perte auditive, réglez d'abord le volume de votre matériel à un niveau inférieur, puis montez-le progressivement jusqu'à un niveau d'écoute confortable et clair. Ne touchez ensuite plus au bouton du volume, et assurez-vous toujours de pouvoir entendre ce qui se passe autour de vous.

※ Opmerking voor gebruikers in CIS-landen.

Дату изготовления оборудования можно определить по серийному номеру, который содержит информацию о месяце и годе производства. (Русский)

Серийный номер (Русский)



Дата изготовления оборудования

P1 - Год изготовления

Год	2021	2022	2023	2024	2025	2026	2027	2028	2029	2030
Символы	A	B	C	D	E	F	G	H	I	J
Год	2031	2032	2033	2034	2035	2036	2037	2038	2039	2040
Символы	K	L	M	N	O	P	Q	R	S	T

С 2041 год изготовления снова начинается с буквы "А" и далее с циклом в 20 лет до буквы "Т".

P2 - Месяц изготовления

Месяц	1	2	3	4	5	6	7	8	9	10	11	12
Символы	A	B	C	D	E	F	G	H	I	J	K	L

Register your product at / Enregistrez votre produit au :

<http://www.pioneerelectronics.com>

<http://www.pioneerelectronics.ca>

Do not ship your unit in for repair without contacting Pioneer first.

Units sent without a return authorization number will be refused.

N'expédiez pas votre appareil pour réparation sans avoir d'abord rejoint Pioneer.
Les unités envoyées sans numéro d'autorisation de retour seront automatiquement refusées.

Pioneer Electronics (USA) Inc. CUSTOMER SUPPORT DIVISION
P.O. Box 1760, Long Beach, CA 90801-1760 U.S.A. 800-421-1404



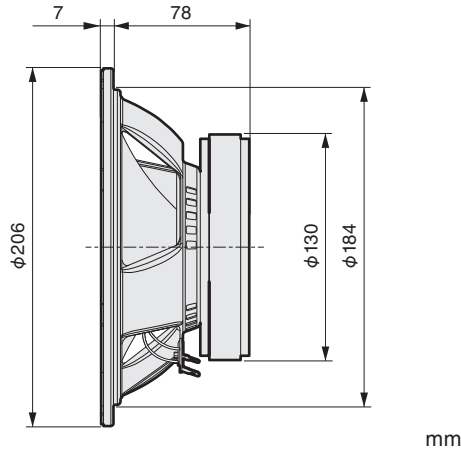
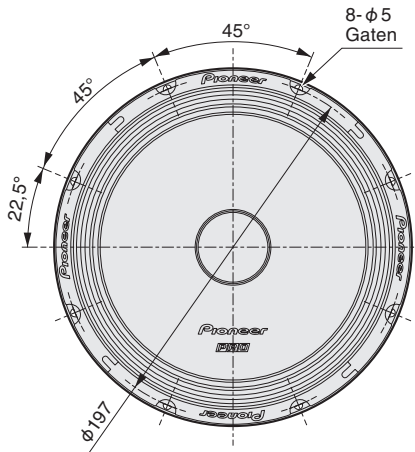
● SPECIFICATIES

• Luidsprekerspecificaties


- Afmetingen $\phi 206$ mm
- Nominale impedantie 4Ω
- Gevoeligheid 100 dB ($\pm 1,5$ dB)

- Frequentierespons 45 Hz tot 18 kHz (-20 dB)
- Maximaal muziekvermogen 400 W
- Nominaal vermogen 180 W
- Uitsparing diameter $\phi 184$ mm

● AFMETINGEN



● INBEGREPEN ONDERDELEN

- ① ————— $\phi 4$ mm \times 25 mm  \times 16

● INSTALLATIEWIJZE

