

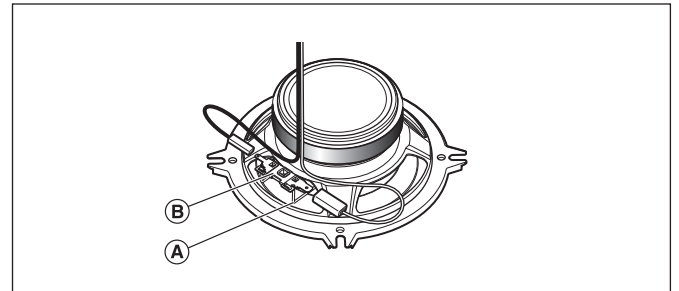
Lees deze instructiehandleiding voordat u deze luidspreker installeert.

● SPECIFICATIES

- Reproductiesysteem Coaxiale 3-weg
- Luidsprekerspecificaties
 - Woofers $\phi 129$ mm
Meerlaagse micamatrix-conus
Lichtgewicht schuimrubber gecoate doekrand
Hittebestendige spreekspoel
magneet : 220 g
 - Middenbereik $\phi 42$ mm
Strontium magneet : 19 g
 - Tweeter $\phi 15$ mm
- Nominale impedantie 4 Ω
- Maximaal muziekvermogen 250 W
- Nominaal vermogen 35 W
- Grillemateriaal hittebestendige hars
- Gewicht (per luidspreker inclusief accessoires) 0,68 kg
- Bruto gewicht (2 luidsprekers inclusief verpakking) 1,48 kg

⚠ WAARSCHUWING

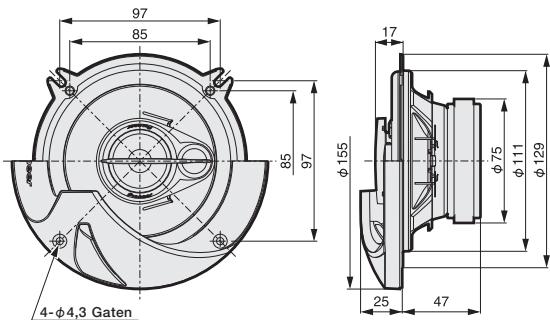
1. Raak de flexibele luidsprekerdraad (A) niet aan.
2. Verander niet de richting van de luidspreker aansluitingen (B).
3. Zorg ervoor dat de snoer- en luidspreker aansluitingen niet in contact komen met metaal.
4. Raadpleeg bij het maken van aansluitingen tevens de gebruiksaanwijzing van de gebruikte autoradio.



- Lees de instructies op het deksel aan de andere kant.

XIEL5 V
1 PAAR

● AFMETINGEN



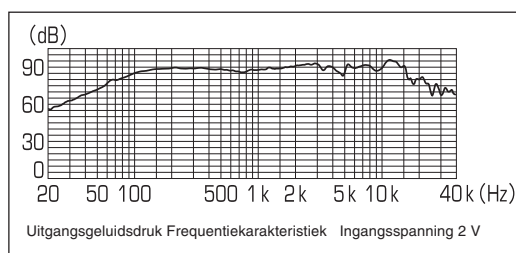
Eenheid : mm

※ Alleen EU-modellen

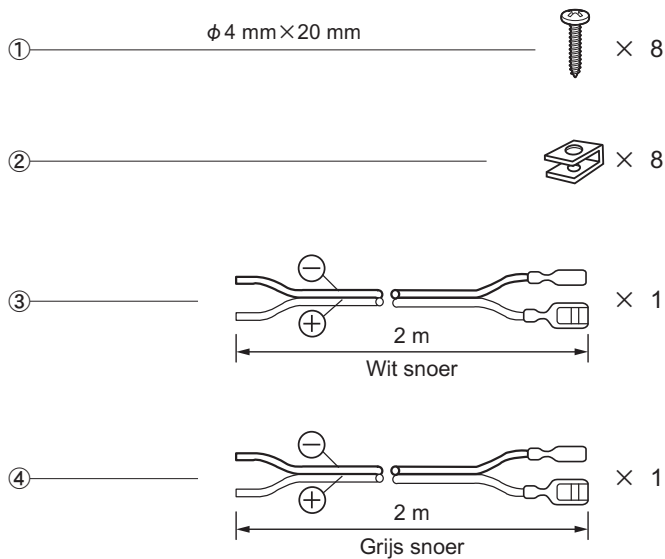


Deponeer dit product niet bij het gewone huishoudelijk afval wanneer u het wilt verwijderen. Er bestaat een speciaal wettelijk voorgeschreven verzamelstelsel voor de juiste behandeling, het opnieuw bruikbaar maken en de recycling van gebruikte elektronische producten.

In de lidstaten van de EU, Zwitserland en Noorwegen kunnen particulieren hun gebruikte elektronische producten gratis bij de daarvoor bestemde verzamelplaatsen of een verkooppunt (indien u aldaar een gelijkwaardig nieuw product koopt) inleveren. Indien u zich in een ander dan bovengenoemd land bevindt kunt u contact opnemen met de plaatselijke overheid voor informatie over de juiste verwijdering van het product. Zodoende zorgt u ervoor dat het verwijderde product op de juiste wijze wordt behandeld, opnieuw bruikbaar wordt gemaakt, gerecycleerd en het niet schadelijk is voor de gezondheid en het milieu.



● INBEGREPEN ONDERDELEN



※ Информационная таблица для клиентов в России и странах СНГ.

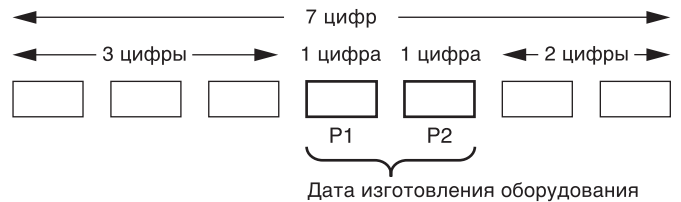
Примечание :

В соответствии со статьей 5 закона Российской Федерации «О защите прав потребителей» и постановлением правительства Российской Федерации №720 от 16.06.97 компания Pioneer Europe NV оговаривает следующий срок службы изделий, официально поставляемых на российский рынок.

Автомобильная электроника : 6 лет

Дату изготовления оборудования можно определить по номеру партии, который содержит информацию о месяце и годе производства. (Русский)

Номер партии (Русский)



P1 - Год изготовления

Год	2021	2022	2023	2024	2025	2026	2027	2028	2029	2030
Символы	A	B	C	D	E	F	G	H	I	J

Год	2031	2032	2033	2034	2035	2036	2037	2038	2039	2040
Символы	K	L	M	N	O	P	Q	R	S	T

С 2021 год изготовления снова начинается с буквы "A" и далее с циклом в 20 лет до буквы "T".

P2 - Месяц изготовления

Месяц	1	2	3	4	5	6	7	8	9	10	11	12
Символы	A	B	C	D	E	F	G	H	I	J	K	L

● INSTALLATIEWIJZE

