

Hartelijk dank voor uw keuze voor dit Pioneer-product.  
Lees deze instructiehandleiding voordat u deze luidspreker installeert.

### ⚠ WAARSCHUWING

1. Ontkoppel de negatieve (-) accukabel van het voertuig voordat u met de installatie begint. Dit voorkomt een mogelijke elektrische schok.
2. Gebruik de meegeleverde aansluitkabels voor de bedrading van dit toestel. Verwijder NIET de zekeringen. Het beveiligingscircuit zal niet werken in geval van nood.
3. Als de TS-WX130EA in het passagierscompartiment wordt geïnstalleerd, moet deze stevig op zijn plaats worden verankerd.
4. Controleer voordat u een montagegat boort altijd eerst de ruimte achter de boorplek, om zeker te zijn dat u NIET boort op plaatsen waar een brandstofleiding, remleiding of elektrische bekabeling ligt.
5. Installeer de TS-WX130EA niet op een plaats waar deze nat kan worden.
6. Installeer de TS-WX130EA op een plaats die goed geventileerd wordt.
7. Houd het luistervolume tijdens het rijden op een niveau waarbij u belangrijke geluiden in het verkeer goed kunt horen, bijvoorbeeld hulpverleningsvoertuigen e.d.
8. Een luid volume kan tot permanent gehoorverlies leiden.

### ⚠ VOORZICHTIGHEID

1. Dit toestel is voor 12 volt (-) negatieve aarde. Controleer of uw voertuig hiervoor geschikt is.
2. Zet draden en kabels die scherpe randen kunnen raken, tijdens het aanleggen vast met kabelhouders en tape voor elektrische installaties of krimpkousen. Houd alle bedrading uit de buurt van hete oppervlakken of verwarmingssuitgangen om kortsluiting te voorkomen.
3. Raadpleeg bij de installatie van de luidsprekers in het voertuig ook de bedieningshandleiding van de autoradio.
4. Stel de schakelaar voor het ingangsniveau op de juiste waarde voor de uitgang van de autoradio. Als deze instelling niet juist is, is het mogelijk dat er vervorming optreedt en de geluidssterkte beperkt blijft.

#### Opmerking :

Als het hoofdtoestel laagfrequente ruis vertoont, kan deze ruis versterkt worden door de TS-WX130EA.

### ※ Alleen EU-modellen



Deponeer dit product niet bij het gewone huishoudelijk afval wanneer u het wilt verwijderen. Er bestaat een speciaal wettelijk voorgeschreven verzamelstelsel voor de juiste behandeling, het opnieuw bruikbaar maken en de recycling van gebruikte elektronische producten.

In de lidstaten van de EU, Zwitserland en Noorwegen kunnen particulieren hun gebruikte elektronische producten gratis bij de daarvoor bestemde verzamelplaatsen of een verkooppunt (indien u aldaar een gelijkwaardig nieuw product koopt) inleveren. Indien u zich in een ander dan bovengenoemd land bevindt kunt u contact opnemen met de plaatselijke overheid voor informatie over de juiste verwijdering van het product. Zodoende zorgt u ervoor dat het verwijderde product op de juiste wijze wordt behandeld, opnieuw bruikbaar wordt gemaakt, gerecycleerd en het niet schadelijk is voor de gezondheid en het milieu.

### ※ Informatienota voor klanten in Rusland en GOS-landen.

#### Примечание :

В соответствии со статьей 5 закона Российской Федерации « О защите прав потребителей » и постановлением правительства Российской Федерации №720 от 16.06.97 компания Pioneer Europe NV оговаривает следующий срок службы изделий, официально поставляемых на российский рынок.

Автомобильная электроника : 6 лет

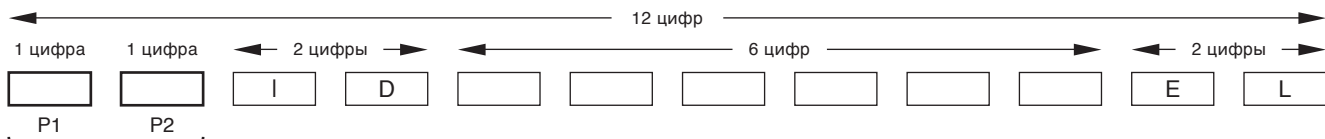
### ⚠ ВНИМАНИЕ

Устройство предназначено для установки исключительно в транспортные средства. Использование его в других условиях может привести к возникновению дыма, искрению, поражению электрическим током и к другим телесным повреждениям.

#### При возникновении проблем

При неполадках в работе этого изделия свяжитесь с торговым представителем компании-производителя или с ближайшим сервисным пунктом PIONEER. Дату изготовления оборудования можно определить по серийному номеру, который содержит информацию о месяце и годе производства. (Русский)

Серийный номер (Русский)



Дата изготовления оборудования

P1 - Год изготовления

Год	2001	2002	2003	2004	2005	2006	2007	2008	2009	2010
Символы	A	B	C	D	E	F	G	H	I	J

Год	2011	2012	2013	2014	2015	2016	2017	2018	2019	2020
Символы	K	L	M	N	O	P	Q	R	S	T

С 2021 год изготовления снова начинается с буквы "A" и далее с циклом в 20 лет до буквы "T".

P2 - Месяц изготовления

Месяц	1	2	3	4	5	6	7	8	9	10	11	12
Символы	A	B	C	D	E	F	G	H	I	J	K	L

### ※ Alleen modellen voor Taiwan

若產品附有 RoHS 標記，代表該產品符合臺灣“電機電子類設備降低限用科學物質含量標準 (CNS 15663)”。標準中規定之“限用物質含有情況標示”內容，可進入以下網址取得  
URL: <http://www.pioneer-twn.com.tw/p7-download2.asp>




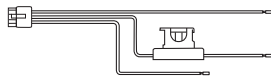

### ● SPECIFICATIES

- Luidsprekerspecificaties
  - Afmetingen ..... 201 mm × 129 mm
  - Hoogwaardige rolrand
  - Hittebestendige spreekspoel
  - Strontium magneet : 510 g
- Versterker
  - Max. vermogen uitgang ..... 160 W (80 Hz, 35 % THD)
  - Nom. vermogen uitgang ..... 50 W (80 Hz, 1 % THD)
  - INPUT LEVEL (bij maximale gain)
    - (RCA) ..... 60 mV+60 mV/22 kΩ
    - (Luidsprekerlijn) ..... 1,2 V+1,2 V/5 kΩ
  - Voedingsbron ... DC 14,4 V (10,8 V tot 15,1 V toelaatbaar)
  - Max. stroomverbruik ..... 4,3 A
  - Aarding ..... Negatieve aarde
- Luidsprekersysteem ..... Afgedicht ontwerp
- Materiaal kast ..... Dichte harsverbinding
- Gevoeligheid (In Auto, Ingang : 2 V) ..... 98 dB
- Afmetingen ..... 280 mm(B) × 200 mm(D) × 70 mm(H)
- Gewicht (per luidspreker inclusief accessoires) ..... 3,00 kg
- Bruto gewicht (inclusief verpakking) ..... 3,20 kg

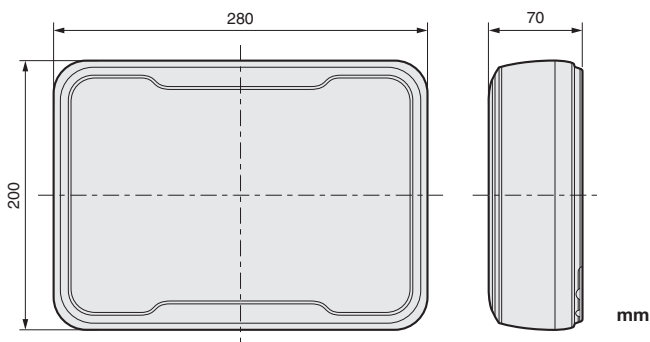
### Opmerking:

De specificaties en het ontwerp kunnen met het oog op verbeteringen zonder voorafgaande kennisgeving worden gewijzigd.

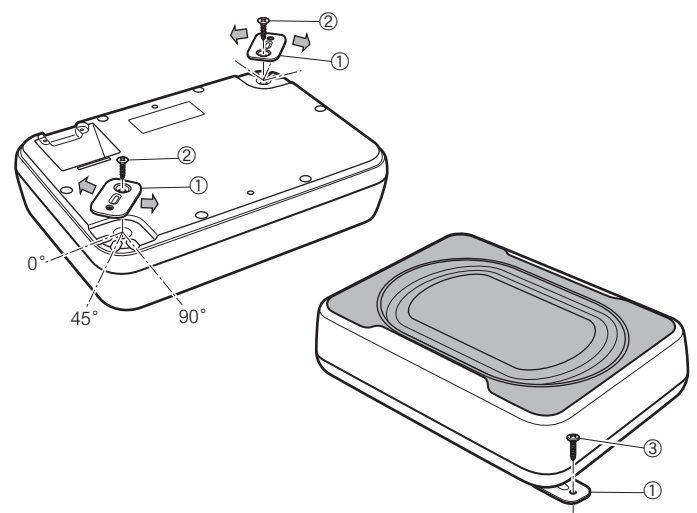
### ● INBEGREPEN ONDERDELEN

- ①  × 2
- ②  $\phi 5 \text{ mm} \times 14 \text{ mm}$   × 2
- ③  $\phi 5 \text{ mm} \times 18 \text{ mm}$   × 2
- ④ 2 m  × 1
- ⑤ 0,2 m  × 1

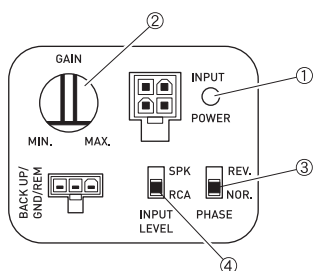
### ● AFMETINGEN



### ● INSTALLATIEWIJZE



### ● BEDIENINGSELEMENTEN EN GEBRUIK

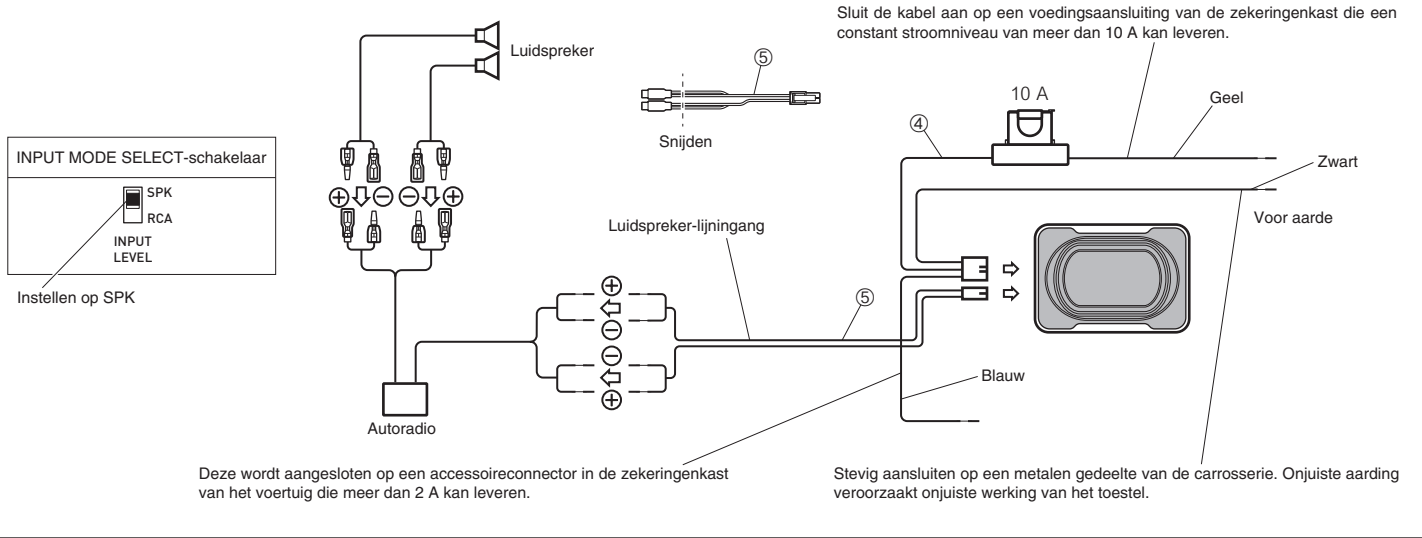


- ① Voedingslampje  
Brandt wanneer de voeding ingeschakeld is.
- ② Gain-regelaar  
Gebruik deze regelaar om het gewenste gain-niveau in te stellen.  
Het circuit van de GAIN-regelaar beschermt de subwoofer tegen overmatige invoer en kan het niveau automatisch aanpassen om beschadiging te voorkomen.
- ③ Faseschakelaar  
Gebruik deze schakelaar om de fase voor het systeem te selecteren.
- ④ INPUT MODE SELECT-schakelaar  
RCA: Bij gebruik van de RCA-ingang.  
SPK: Bij gebruik van de luidspreker-lijn-ingang.

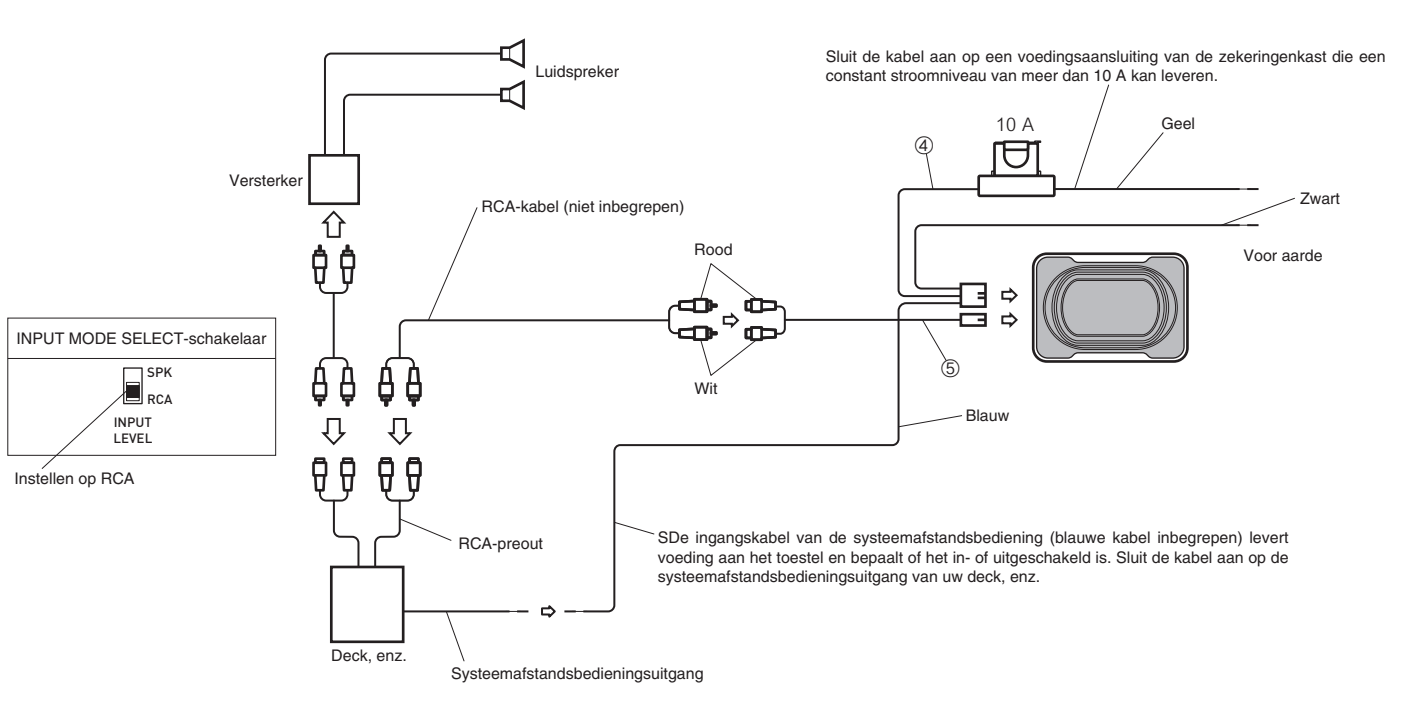


### ● AANSLUITINGEN

#### Bedradingsvoorbeeld 1 (luidspreker-lijningangssysteem)



#### Bedradingsvoorbeeld 2 (RCA-ingangssysteem)



**LAATSTE STAP VAN DE INSTALLATIE** Voltooi de installatie door de negatieve (-) accukabel van het voertuig opnieuw aan te sluiten.