

Hartelijk dank voor uw keuze voor dit Pioneer-product.  
Lees deze instructiehandleiding voordat u deze luidspreker installeert.

### ⚠ WAARSCHUWING

1. Ontkoppel de negatieve (-) accukabel van het voertuig voordat u met de installatie begint. Dit voorkomt een mogelijke elektrische schok.
2. Gebruik de meegeleverde aansluitkabels voor de bedrading van dit toestel. Verwijder NIET de zekeringen. Het beveiligingscircuit zal niet werken in geval van nood.
3. Installeer de luidspreker op een plek waar deze in geval van een noodstop geen hindernis of gevaar kan vormen voor passagiers.
4. Controleer voordat u een montagegat boort altijd eerst de ruimte achter de boorplek, om zeker te zijn dat u NIET boort op plaatsen waar een brandstofleiding, remleiding of elektrische bekabeling ligt.
5. Installeer de TS-WX300A niet op een plaats waar deze nat kan worden.
6. Gebruik alleen de meegeleverde onderdelen. Deze onderdelen zijn bedoeld om de luidspreker stevig te kunnen installeren.
7. Steek niet uw handen of andere voorwerpen in het kanaal, omdat dat kan leiden tot lichamelijk letsel of beschadiging van de luidspreker.
8. Vermijd installatie op plekken die niet stabiel zijn of vaak blootstaan aan trillingen. Het is mogelijk dat de apparatuur loskomt op zulke plekken, met beschadiging of zelfs lichamelijk letsel tot gevolg.
9. Houd het luistervolume tijdens het rijden op een niveau waarbij u belangrijke geluiden in het verkeer goed kunt horen, bijvoorbeeld hulpverleningsvoertuigen e.d.
10. Een loud volume kan tot permanent gehoorverlies leiden.

### ⚠ VOORZICHTIGHEID

1. Dit toestel is voor 12 volt (-) negatieve aarde. Controleer of uw voertuig hiervoor geschikt is.
2. Zet draden en kabels die scherpe randen kunnen raken, tijdens het aanleggen vast met kabelhouders en tape voor elektrische installaties of krimpkousen. Houd alle bedrading uit de buurt van hete oppervlakken of verwarmingssuitgangen om kortsluiting te voorkomen.
3. Raadpleeg bij de installatie van de luidsprekers in het voertuig ook de bedieningshandleiding van de autoradio.
4. Stel de schakelaar voor het ingangsniveau op de juiste waarde voor de uitgang van de autoradio. Als deze instelling niet juist is, is het mogelijk dat er vervorming optreedt en de geluidsterkte beperkt blijft.
5. Laat deze afstandsbediening niet langere tijd in direct zonlicht of op een hete plek liggen. Door langdurige blootstelling kan het toestel vervormen, plekleuren of defect raken.

#### Opmerking:

Als het hoofdtoestel laagfrequente ruis vertoont, kan deze ruis versterkt worden door de TS-WX300A.

### ※ Alleen EU-modellen



Deponeer dit product niet bij het gewone huishoudelijk afval wanneer u het wilt verwijderen. Er bestaat een speciaal wettelijk voorgeschreven verzamelstelsel voor de juiste behandeling, het opnieuw bruikbaar maken en de recycling van gebruikte elektronische producten.

In de lidstaten van de EU, Zwitserland en Noorwegen kunnen particulieren hun gebruikte elektronische producten gratis bij de daarvoor bestemde verzamelplaatsen of een verkooppunt (indien u aldaar een gelijkwaardig nieuw product koopt) inleveren. Indien u zich in een ander dan bovengenoemd land bevindt kunt u contact opnemen met de plaatselijke overheid voor informatie over de juiste verwijdering van het product. Zodoende zorgt u ervoor dat het verwijderde product op de juiste wijze wordt behandeld, opnieuw bruikbaar wordt gemaakt, gerecycleerd en het niet schadelijk is voor de gezondheid en het milieu.

### ※ Informatienota voor klanten in Rusland en GOS-landen.

#### Примечание :

В соответствии со статьей 5 закона Российской Федерации « О защите прав потребителей » и постановлением правительства Российской Федерации №720 от 16.06.97 компания Pioneer Europe NV оговаривает следующий срок службы изделий, официально поставляемых на российский рынок. Автомобильная электроника : 6 лет

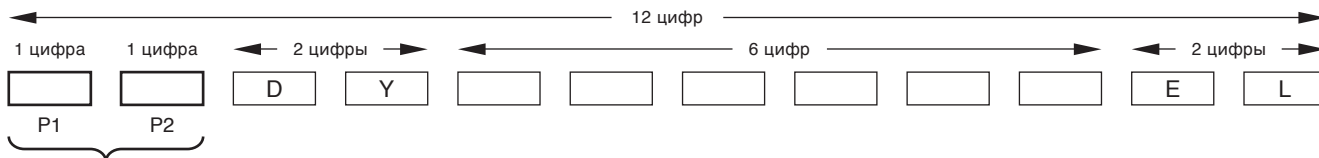
#### ⚠ ВНИМАНИЕ

Устройство предназначено для установки исключительно в транспортные средства. Использование его в других условиях может привести к возникновению дыма, искрению, поражению электрическим током и к другим телесным повреждениям.

#### При возникновении проблем

При неполадках в работе этого изделия свяжитесь с торговым представителем компании-производителя или с ближайшим сервисным пунктом PIONEER. Дату изготовления оборудования можно определить по серийному номеру, который содержит информацию о месяце и годе производства. (Русский)

Серийный номер (Русский)



Дата изготовления оборудования

P1 - Год изготовления

Год	2001	2002	2003	2004	2005	2006	2007	2008	2009	2010
Символы	A	B	C	D	E	F	G	H	I	J

Год	2011	2012	2013	2014	2015	2016	2017	2018	2019	2020
Символы	K	L	M	N	O	P	Q	R	S	T

С 2021 год изготовления снова начинается с буквы "А" и далее с циклом в 20 лет до буквы "Т".

P2 - Месяц изготовления

Месяц	1	2	3	4	5	6	7	8	9	10	11	12
Символы	A	B	C	D	E	F	G	H	I	J	K	L

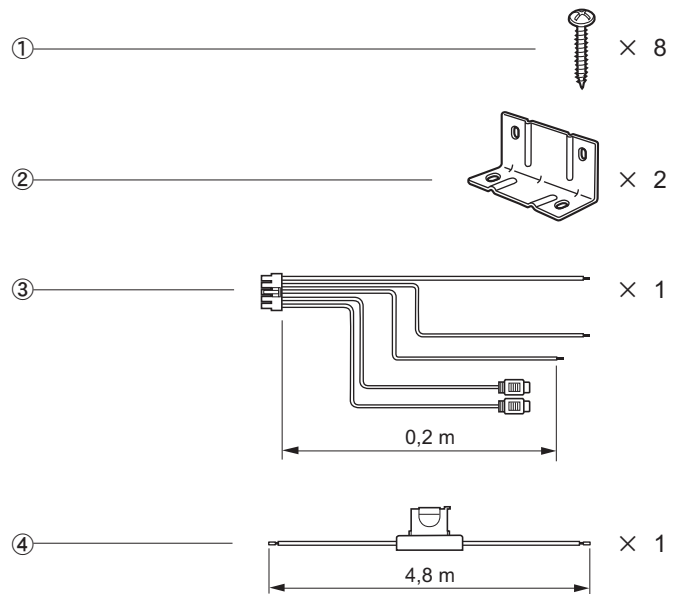
### ● SPECIFICATIES

- Maximaal muziekvermogen ..... 1300 W
- Nominaal vermogen ..... 350 W
- Luidsprekerspecificaties
  - Afmetingen ..... ø30 cm
- Versterker
  - Input Level (bij maximale gain)
    - (RCA) ..... 100 mV+100 mV/22 kΩ
    - (Luidsprekerlijn) ..... 2 V+2 V/5 kΩ
  - Voedingsbron ... DC 14,4 V (10,8 V tot 15,1 V toelaatbaar)
  - Max. stroomverbruik ..... 13 A
  - Aarding ..... Negatieve aarde
- Luidsprekersysteem ..... Basreflextype
- Frequentierespons ..... 20 Hz tot 130 Hz (-20 dB)
- Gevoeligheid (In Auto, Ingang : 2 V) ..... 113 dB ± 1,5 dB
- Afmetingen ..... 503 mm(B) × 318 mm(D) × 378 mm(H)
- Gewicht (per luidspreker inclusief accessoires) ..... 10,3 kg
- Brutogewicht (inclusief verpakking) ..... 11,9 kg

### Opmerking:

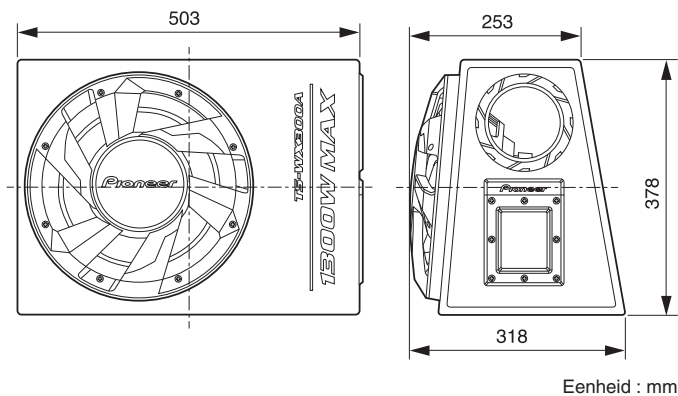
De specificaties en het ontwerp kunnen met het oog op verbeteringen zonder voorafgaande kennisgeving worden gewijzigd.

### ● INBEGREPEN ONDERDELEN

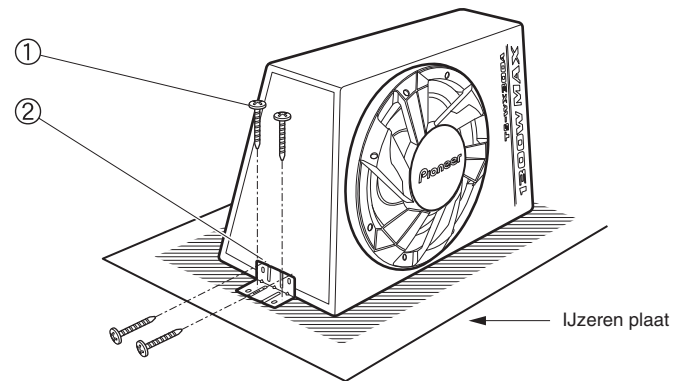


• Dit product bevat geen aansluitkabels. Gebruik kabels die dikker zijn dan AWG 18.

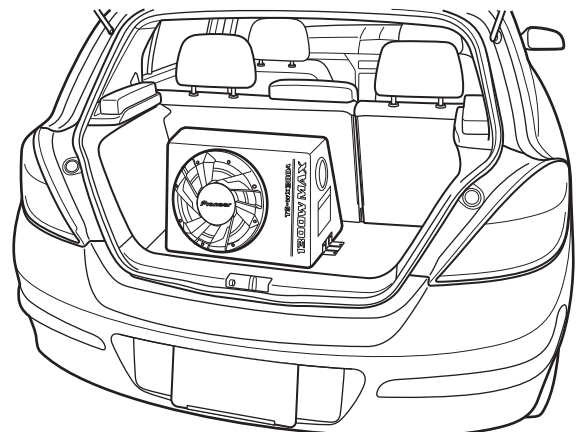
### ● AFMETINGEN



### ● INSTALLATIEWIJZE

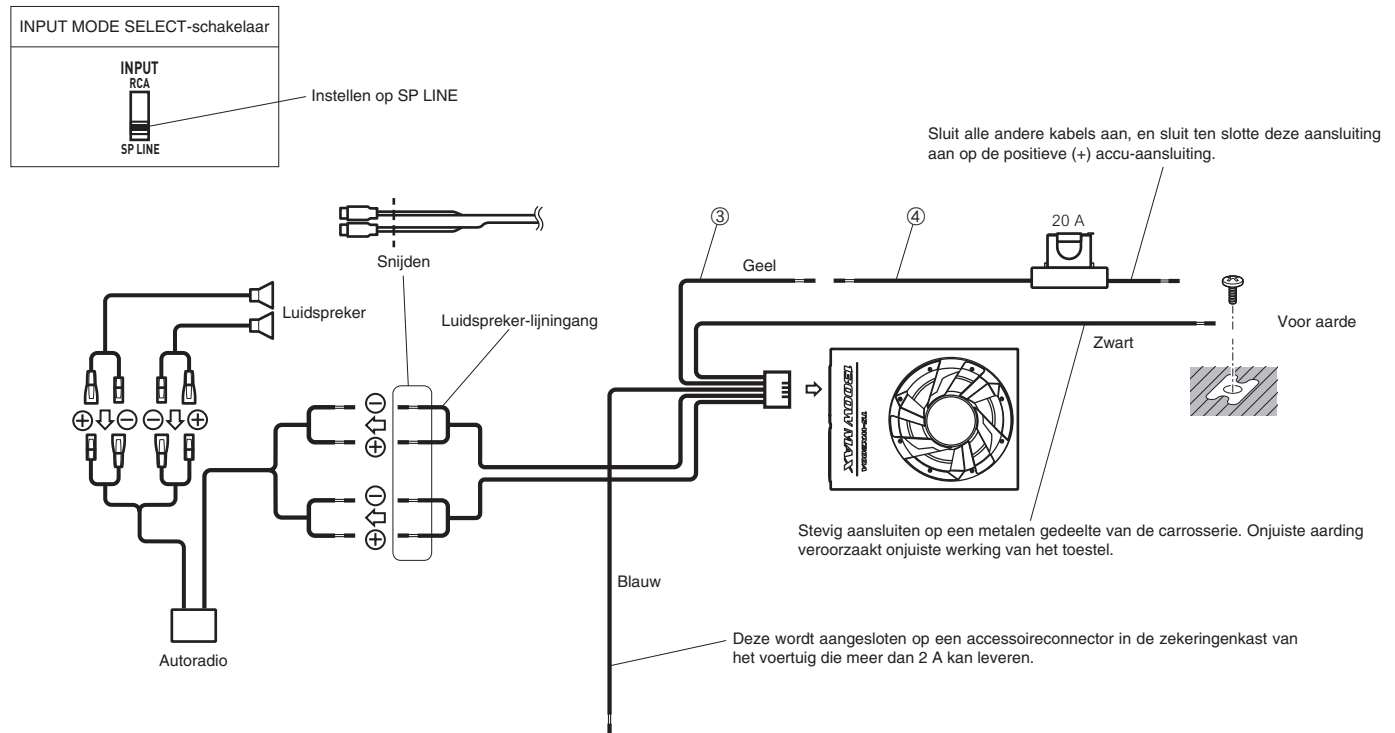


### ● MONTAGEVOORBEELD

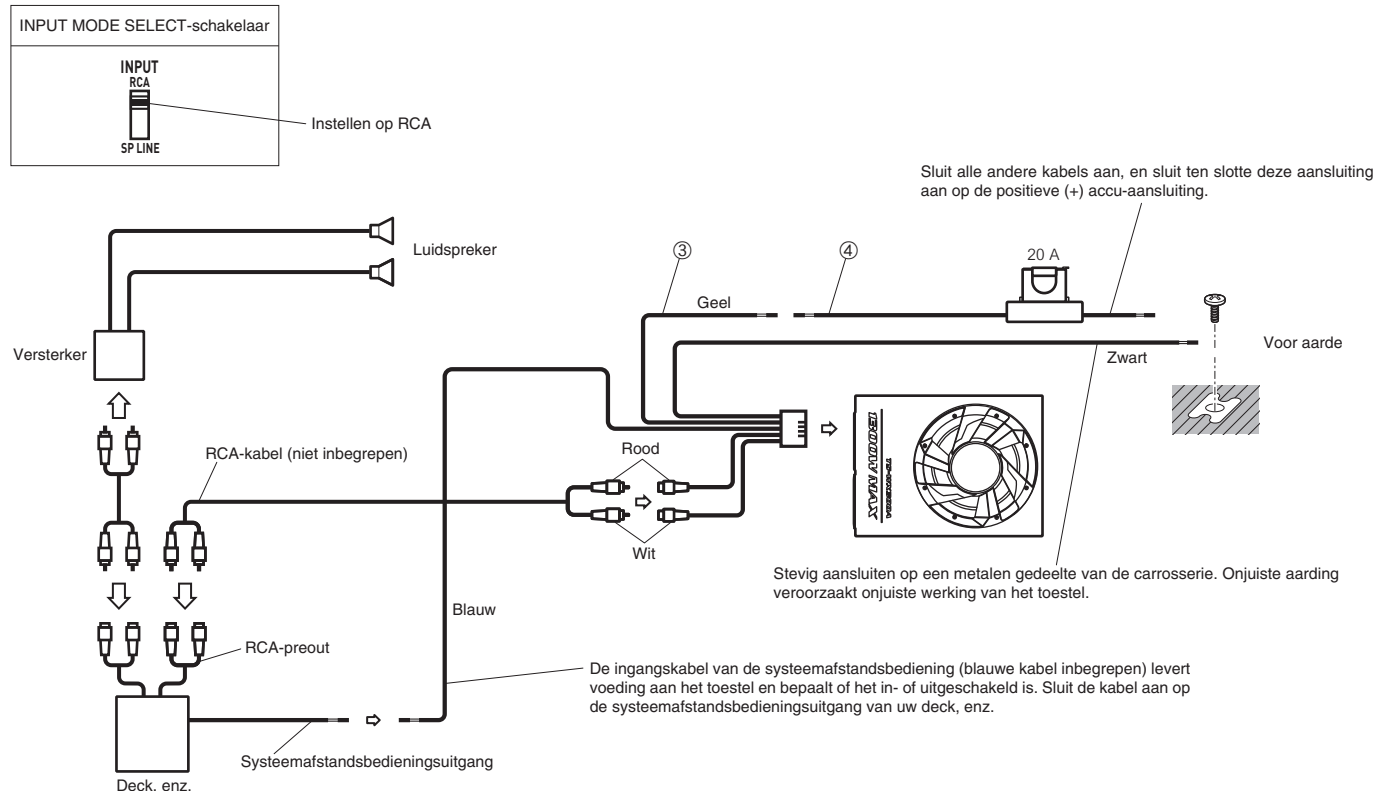


### ● AANSLUITINGEN

#### Bedradingsvoorbeeld 1 (luidspreker-lijningangssysteem)

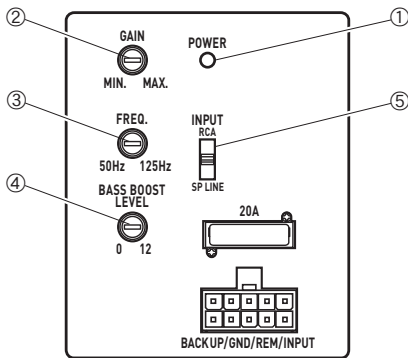


#### Bedradingsvoorbeeld 2 (RCA-ingangssysteem)

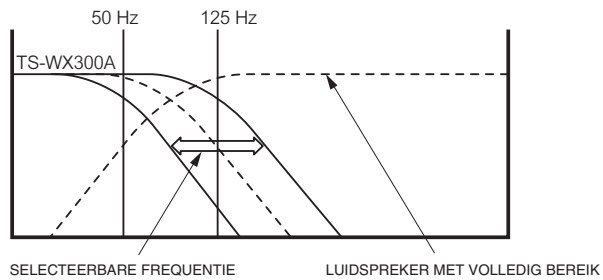


**LAATSTE STAP VAN DE INSTALLATIE** Voltooi de installatie door de negatieve (-) accukabel van het voertuig opnieuw aan te sluiten.

### ●BEDIENINGSELEMENTEN EN GEBRUIK



#### KANTELFREQUENTIE



- ① Voedingslampje  
Brandt wanneer de voeding ingeschakeld is.
- ② Gain-regelaar  
Gebruik deze regelaar om het gewenste gain-niveau in te stellen.  
Het circuit van de GAIN-regelaar beschermt de subwoofer tegen overmatige invoer en kan het niveau automatisch aanpassen om beschadiging te voorkomen.
- ③ Frequentieregeling  
Draai aan deze knop om de frequentie tijdens geluidsweergave te wijzigen.  
Zet de knop op de gewenste basinstelling (selecteerbare frequentie van 50 Hz tot 125 Hz).
- ④ Bass boost-regelaar  
U kunt het bass boost-niveau van 0 dB tot 12 dB instellen.
- ⑤ INPUT MODE SELECT-schakelaar  
RCA : Bij gebruik van de RCA-ingang.  
SP LINE : Bij gebruik van de luidspreker-lijningang.