

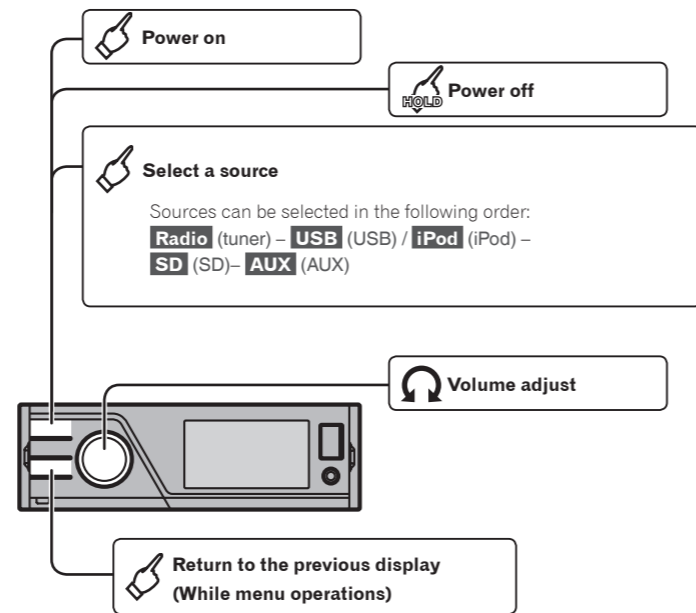
Quick start guide
 Guide de démarrage rapide
 Guida rapida all'uso
 Guía de iniciación rápida

English

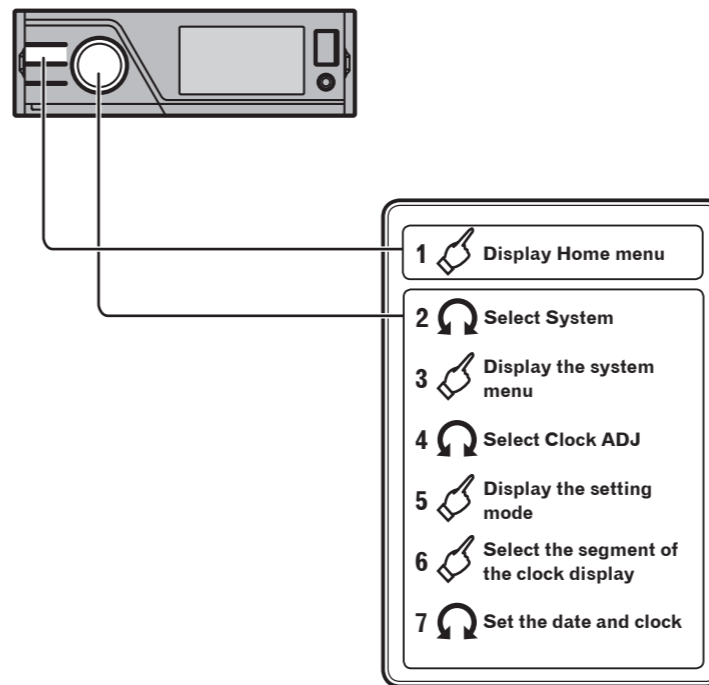
: Press
 : Press and hold
 : Rotate

:
 Push in the direction of the arrow
 :
 Push and hold in the direction of the arrow

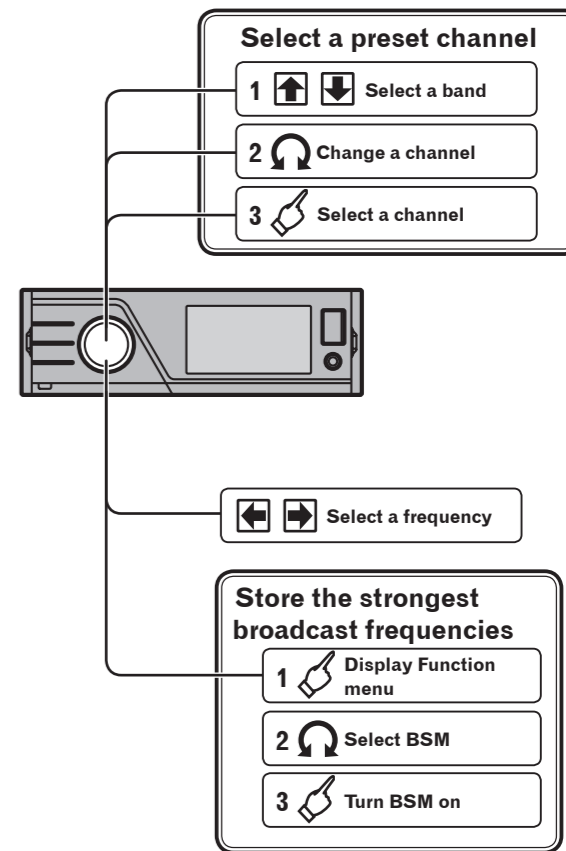
Basic operation



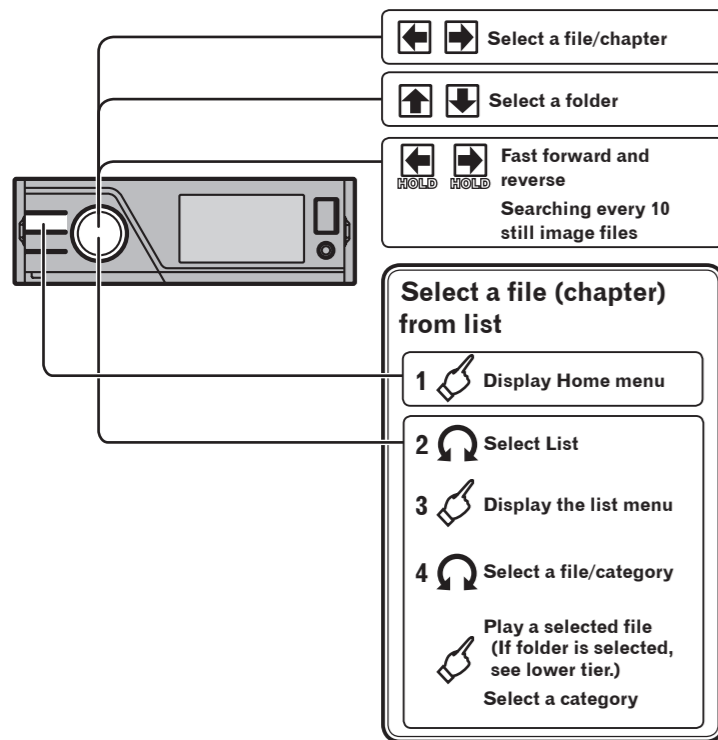
Setting the date and clock



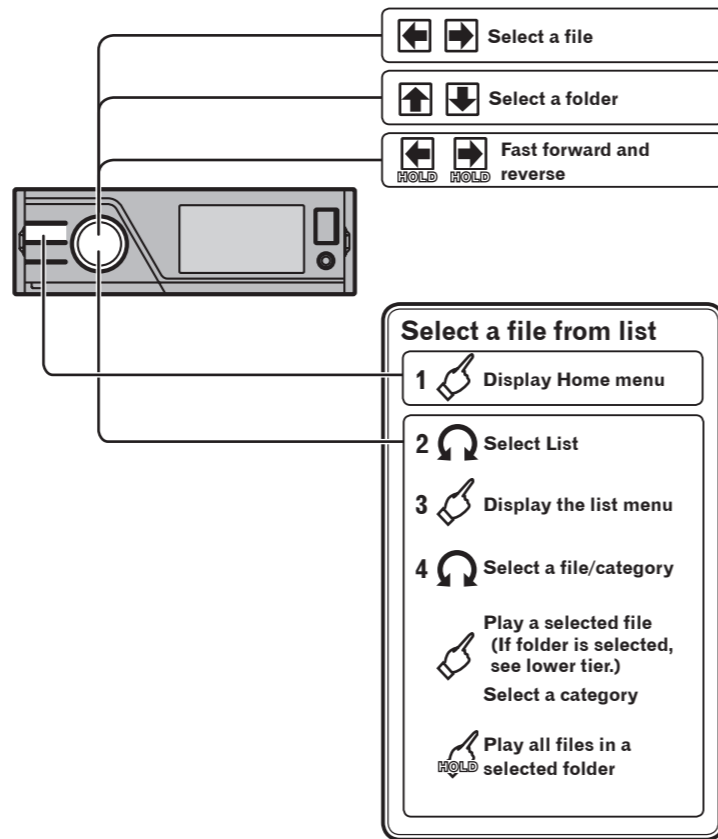
Tuner operation



Moving images operation
Still images operation

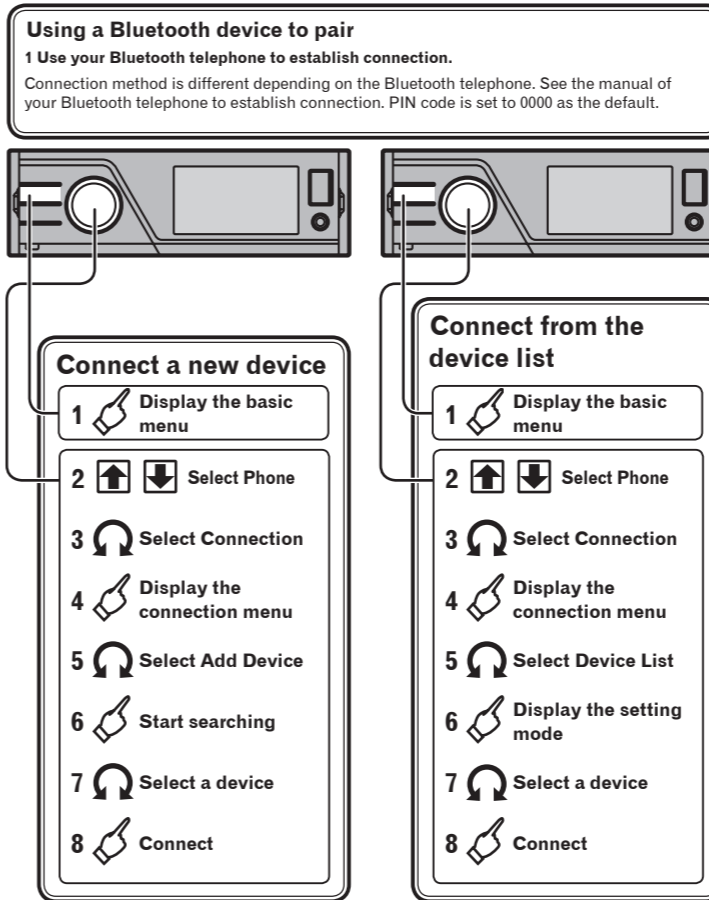


Audio operation

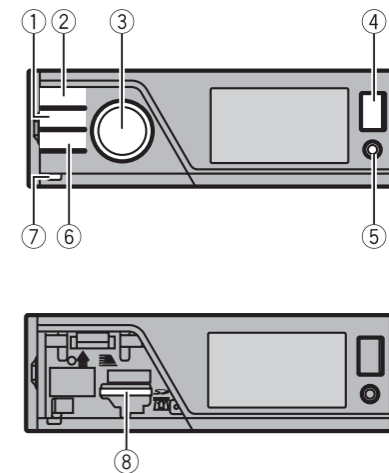


Bluetooth connection

This function is available only for MVH-8300BT.



What's what



- ① HOME
- ② SRC/OFF
- ③ MULTI-CONTROL
- ④ USB port
- ⑤ AUX input jack (3.5 mm stereo/video jack)
Microphone input jack for auto EQ measurement
- ⑥ ⏪ (back/display off)
- ⑦ Detach button
- ⑧ SD memory card slot

: Appuyez sur
 : Maintenez pressée
 : Tournez

:
 Poussez dans la direction de la flèche
 :
 Poussez et maintenez poussé dans la direction de la flèche

Opérations de base

Mise sous tension

Mise hors tension

Choisissez une source

Les sources peuvent être choisie dans l'ordre suivant:

Radio (tuner) – **USB** (USB) / **iPod** (iPod) – **SD** (SD) – **AUX** (AUX)

Réglage du volume

Retournez à l'affichage précédent (pendant l'utilisation des menus)

Réglage de la date et de l'horloge

1 Affichez le menu Home

2 Choisissez Home

3 Choisissez System

4 Affichez le menu système

5 Choisissez Clock ADJ

6 Affichez le mode de réglage

7 Choisissez le segment de l'affichage de l'horloge

8 Réglez la date et l'horloge

Utilisation du tuner

Choisissez un canal pré-réglé

1 Choisissez une bande

2 Changez le canal

3 Choisissez un canal

Choisissez une fréquence

Mémorez les fréquences d'émission les plus puissantes

1 Affichez le menu Fonction

2 Choisissez BSM

3 Mettez la fonction BSM en service

Lecture d'images animée Lecture d'images fixes

Choisissez un fichier ou un chapitre

Choisissez un dossier

Faites une avance ou un retour rapide
Recherche par 10 fichiers d'images fixes

Choisissez un fichier (chapitre) dans la liste

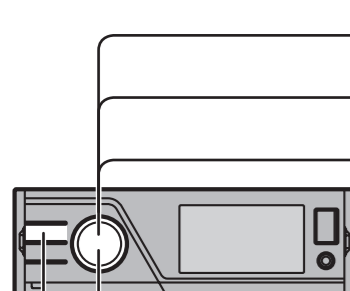
1 Affichez le menu Home

2 Choisissez List

3 Affichez le menu de liste

4 Choisissez un fichier ou catégorie
Reproduisez le fichier choisi
(Si un dossier est choisi, reportez-vous niveau inférieur)
Choisissez une catégorie

Opérations audio



← → Choisissez un fichier

↑ ↓ Choisissez un dossier

← → Faites une avance ou un retour rapide
HOLD HOLD

Choisissez un fichier dans la liste

- 1 Affichez le menu Home
- 2 Choisissez List
- 3 Affichez le menu de liste
- 4 Choisissez un fichier ou catégorie
 - Reproduisez le fichier choisi
(Si un dossier est choisi, reportez-vous niveau inférieur)
 - Choisissez une catégorie
 - Reproduisez tous les fichiers du dossier choisi
HOLD

Connexion Bluetooth

Cette fonction est disponible uniquement pour le MVH-8300BT.

Pairage d'un périphérique Bluetooth

1 Utilisez votre téléphone Bluetooth pour établir la connexion.

La méthode de connexion diffère en fonction du téléphone Bluetooth. Reportez-vous au manuel du téléphone Bluetooth pour savoir comment établir la connexion. Le code PIN est réglé par défaut sur 0000.

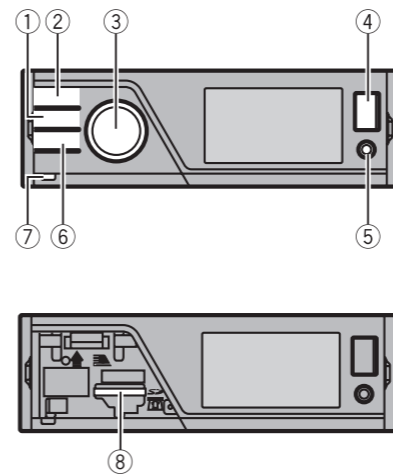
Connectez un nouveau périphérique

- 1 Affichez le menu de base
- 2 ↑ ↓ Choisissez Phone
- 3 Choisissez Connection
- 4 Affichez le menu de connexion
- 5 Choisissez Add Device
- 6 Démarrez la recherche
- 7 Choisissez un périphérique
- 8 Établissez une connexion

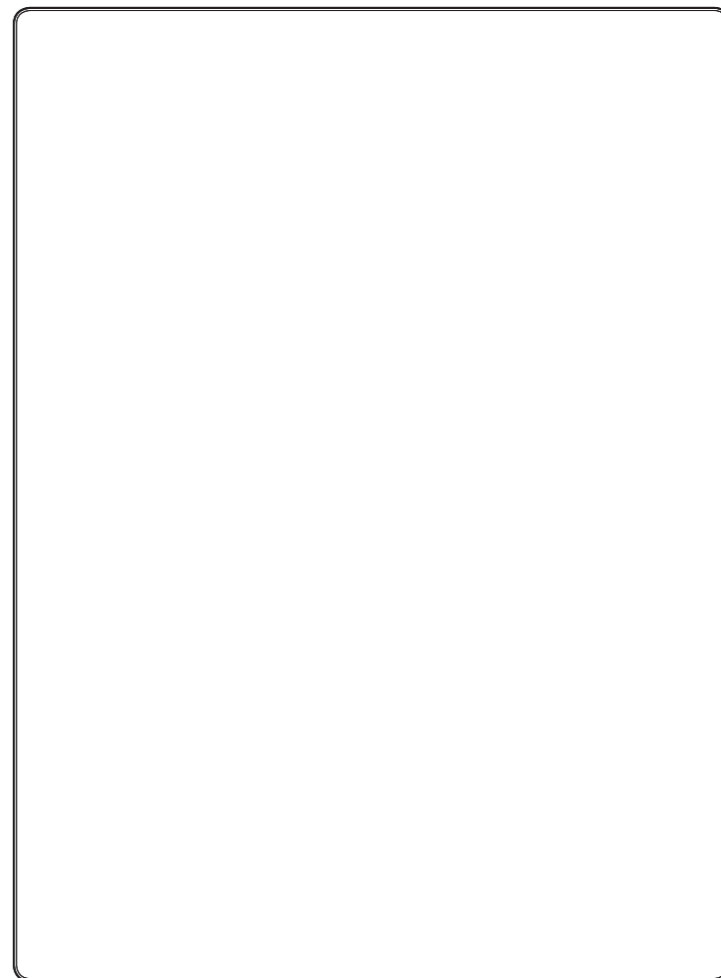
Établissez une connexion à partir de la liste des périphérique

- 1 Affichez le menu de base
- 2 ↑ ↓ Choisissez Phone
- 3 Choisissez Connection
- 4 Affichez le menu de connexion
- 5 Choisissez Device List
- 6 Affichez le mode réglage
- 7 Choisissez un périphérique
- 8 Établissez une connexion

Qu'est-ce que c'est?



- ① HOME
- ② SRC/OFF
- ③ MULTI-CONTROL
- ④ Port USB
- ⑤ Jack d'entrée AUX (jack stéréo/video 3,5 mm)
Prise d'entrée du microphone pour la mesure EQ automatique
- ⑥ (arrière/pas d'affichage)
- ⑦ Touche de détachement
- ⑧ Fente de carte mémoire SD



: premere
 : premere e mantenere premuto
 : ruotare

:
 Premere il tasto corrispondente alla direzione d'interesse

:
 Premere a lungo il tasto corrispondente alla direzione d'interesse

Funzioni principali

Per accendere

Per spegnere

Per selezionare la sorgente

Si possono selezionare, nell'ordine indicato, le seguenti sorgenti:
Radio (sintonizzatore) – **USB** (USB) / **iPod** (iPod) – **SD** (SD) – **AUX** (AUX)

Per regolare il volume

Per ritornare alla precedente visualizzazione (durante l'uso dei menù)

Impostazione della data e dell'orologio

- Visualizzare il menù Home
- Selezionare Home
- Selezionare System
- Visualizzare il menù di sistema
- Selezionare Clock ADJ
- Visualizzare il modo d'impostazione
- Selezionare il segmento della visualizzazione dell'orologio
- Impostare la data e l'orologio

Uso del sintonizzatore

Per selezionare un canale

- Per selezionare la banda
- Cambiare canale
- Selezionare un canale

Per selezionare la frequenza

Per salvare le stazioni dal segnale più forte

- Visualizzare il menù Function
- Selezionare la BSM
- Attivare la BSM

Visione delle immagini dinamiche
Visione delle immagini fisse

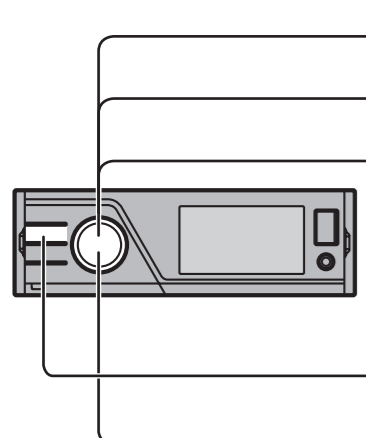
Selezionare un file o un capitolo

Per selezionare una cartella

Per avanzare o regredire velocemente
 Per ricercare 10 immagini fisse alla volta

Selezione di un file (o capitolo) dall'elenco

- Visualizzare il menù Home
- Selezionare List
- Visualizzare il menù degli elenchi
- Selezionare un file o una categoria
 Riprodurre il file selezionato (Dal livello inferiore quando si seleziona una cartella)
 Selezionare una categoria



Selezionare un file

Per selezionare una cartella

Per avanzare o regredire velocemente
HOLD HOLD

Selezione di un file dall'elenco

- Visualizzare il menù Home
- Selezionare List
- Visualizzare il menù degli elenchi
- Selezionare un file o una categoria
Riprodurre il file selezionato (Dal livello inferiore quando si seleziona una cartella)
Selezionare una categoria
 Riprodurre tutti i file della cartella selezionata

Questa funzione è disponibile soltanto nel modello MVH-8300BT.

Accoppiamento di un dispositivo Bluetooth

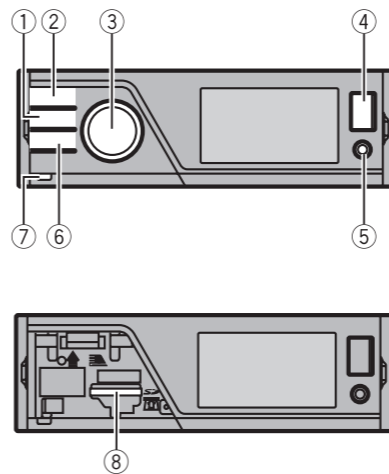
1 Stabilire la connessione dal telefono Bluetooth.
Il metodo di connessione cambia a seconda del telefono Bluetooth. Per istruzioni su come eseguirla si prega di vedere il manuale del telefono. Il codice PIN predefinito è 0000.

Connessione di un nuovo dispositivo

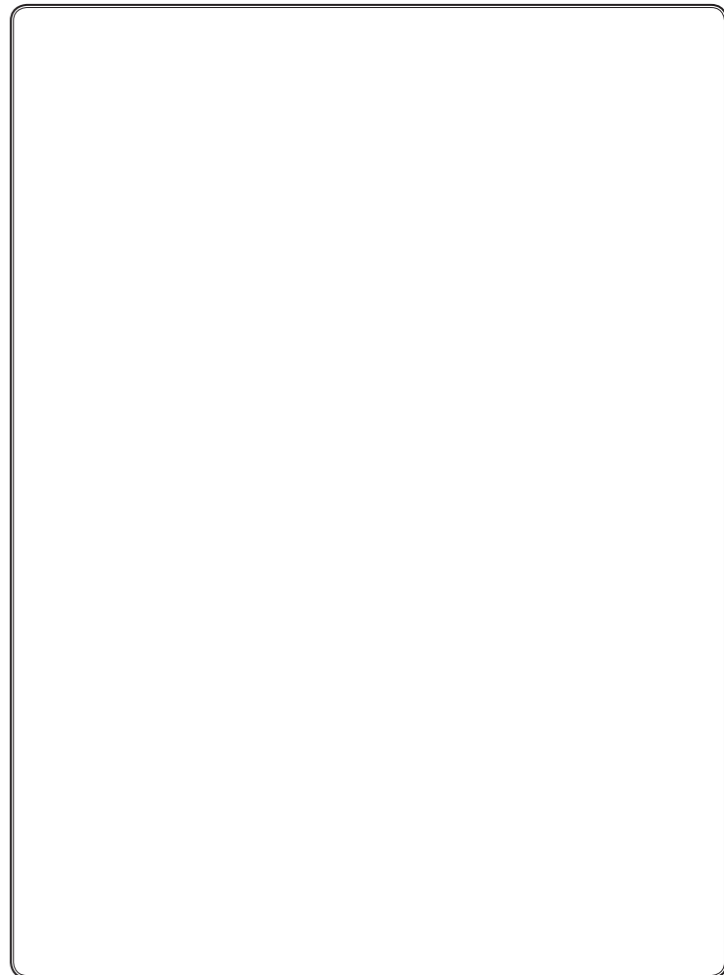
- Visualizzare il menù di base
- Selezionare Phone
- Selezionare Connection
- Visualizzare il menù di connessione
- Selezionare Add Device
- Avviare la ricerca
- Selezionare un dispositivo
- Stabilire la connessione

Connessione dall'elenco dei dispositivi

- Visualizzare il menù di base
- Selezionare Phone
- Selezionare Connection
- Visualizzare il menù di connessione
- Selezionare Device List
- Visualizzare il modo d'impostazione
- Selezionare un dispositivo
- Stabilire la connessione



- ① HOME
- ② SRC/OFF
- ③ MULTI-CONTROL
- ④ Porta USB
- ⑤ Connettore di ingresso ausiliario (AUX) (connettore stereo/video da 3,5 mm)
Presse d'ingresso del microfono per la misura automatica dell'equalizzazione
- ⑥ (indietro/spengimento del display)
- ⑦ Tasto di rimozione
- ⑧ Alloggiamento per scheda di memoria SD



: Pulsar

: Mantener pulsado

: Girar

: Presionar en la dirección de la flecha

: Mantener pulsado en la dirección de la flecha

Operaciones básicas

Encendido

Apagado

Selección de una fuente

Las fuentes pueden seleccionarse en el siguiente orden:
Radio (sintonizador) – **USB** (USB) / **iPod** (iPod) – **SD** (SD) – **AUX** (AUX)

Ajuste del volumen

Volver a la pantalla anterior
(durante operaciones de menú)

Ajuste de la fecha y del reloj

- Visualizar el menú Home**
- Selección Home**
- Selección System**
- Visualizar el menú del sistema**
- Selección Clock ADJ**
- Visualizar el modo de configuración**
- Selección del segmento de la visualización del reloj**
- Ajustar la fecha y el reloj**

Operación del sintonizador

Seleccionar un canal predeterminado

- Selección de una banda**
- Cambio de canal**
- Selección de un canal**

Selección de una frecuencia

Almacenar las frecuencias con las señales más fuertes

- Visualizar el menú Function**
- Selección de la BSM**
- Activación de la BSM**

Operación de imágenes en movimiento Operación de imágenes fijas

Selección de un archivo/capítulo

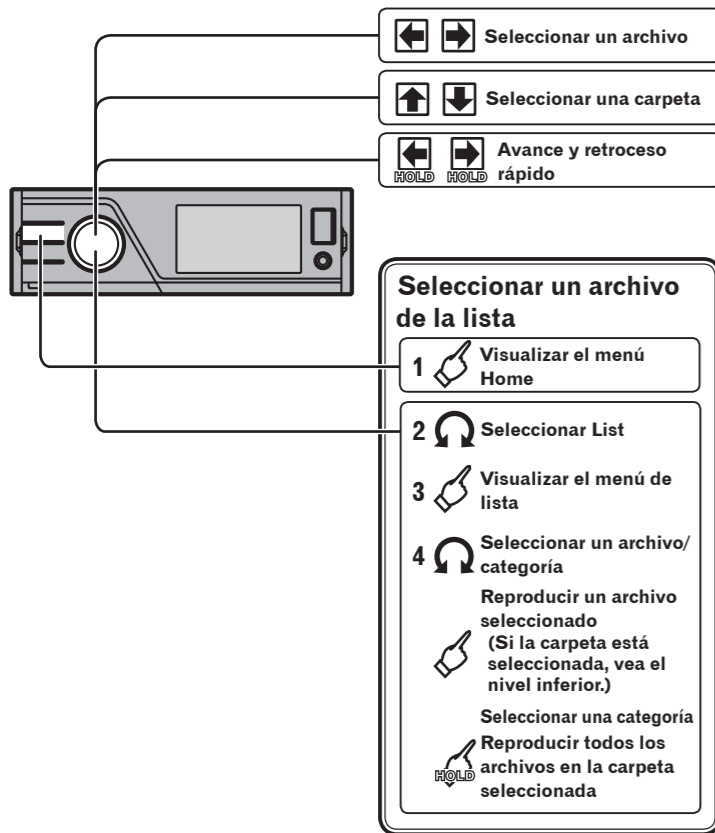
Selección de una carpeta

Avance y retroceso rápido
Buscar cada 10 archivos de imagen fija

Seleccionar un archivo (capítulo) de la lista

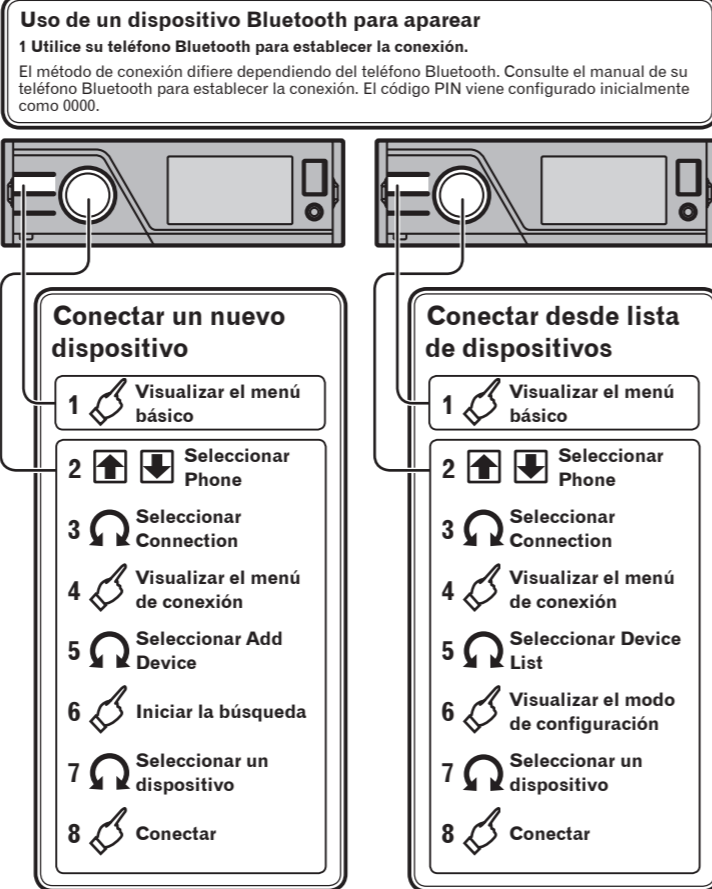
- Visualizar el menú Home**
- Selección de List**
- Visualizar el menú de lista**
- Selección de un archivo/categoría**
Reproducir un archivo seleccionado
(Si la carpeta está seleccionada, vea el nivel inferior.)
Selección de una categoría

Operación de audio

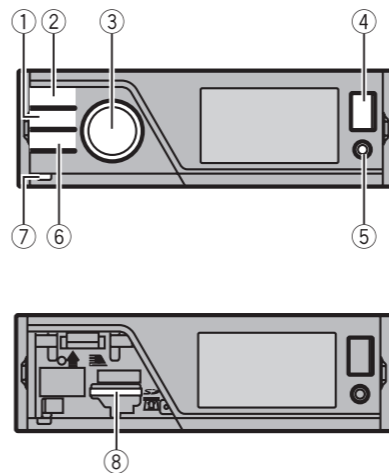


Conexión Bluetooth

Esta función sólo está disponible para MVH-8300BT.



Qué es que



- 1 HOME
- 2 SRC/OFF
- 3 MULTI-CONTROL
- 4 Puerto USB
- 5 Conector de entrada AUX (conector estéreo / vídeo de 3,5 mm)
Toma de entrada de micrófono para medición EQ automática
- 6 (volver/apagar pantalla)
- 7 Botón de liberación
- 8 Ranura para tarjeta de memoria SD

English

This guide is intended to guide you through the basic functions of this unit. For details, please refer to the Operation manual stored on the CD-ROM. Furthermore, manuals are available on the website.

<http://www.pioneer.eu>

Français

Ce guide a pour but de vous présenter les fonctions de base de cet appareil. Pour les détails, veuillez vous reporter au mode d'emploi qui se trouve sur le CD-ROM. Des manuels supplémentaires sont aussi disponible sur notre site web.

<http://www.pioneer.eu>

Italiano

Questa guida illustra le funzioni principali dell'apparecchio. Per informazioni particolareggiate s'invita a consultare il manuale d'uso fornito nel CD-ROM. I manuali sono inoltre disponibili presso il sito

<http://www.pioneer.eu>

Español

Se ha diseñado esta guía con la intención de guiarle a través de las funciones básicas de esta unidad. Para los detalles, consulte el Manual de instrucciones que se encuentra almacenado en el CD-ROM. Además, los manuales están disponibles en el sitio Web.

<http://www.pioneer.eu>