

# Pioneer

Οδηγός γρήγορης εκκίνησης

ΔΕΚΤΗΣ ΚΕΝΤΡΟΥ ΠΟΛΥΜΕΣΩΝ RDS

## MVH-8300BT

## MVH-7300

Ελληνικά

Αυτός ο οδηγός προορίζεται για παροχή οδηγιών σχετικά με τις βασικές λειτουργίες αυτής της μονάδας. Για λεπτομέρειες, ανατρέξτε στο εγχειρίδιο λειτουργίας που βρίσκεται στο CD-ROM. Επιπλέον, εγχειρίδια διατίθενται και στην ιστοσελίδα.

<http://www.pioneer.eu>

: Πατήστε  
 : Πατήστε παρατεταμένα  
 : Περιστρέψτε

: Πιέστε προς την κατεύθυνση του βέλους  
 : Πιέστε παρατεταμένα προς την κατεύθυνση του βέλους

### Βασική λειτουργία

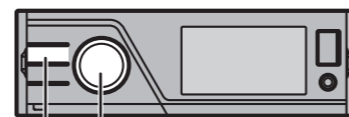
Ενεργοποίηση Απενεργοποίηση

Επιλογή πηγής  
Μπορείτε να επιλέξετε πηγές με την ακόλουθη σειρά:  
**Radio** (ραδιοφωνικός δέκτης) – **USB** (USB) / **iPod** (iPod) – **SD** (SD) – **AUX** (AUX)

Ρύθμιση έντασης

Επιστροφή στην προηγούμενη οθόνη (από τις λειτουργίες μενού)

### Ρύθμιση ημερομηνίας και ρολογιού



- Εμφάνιση αρχικού μενού (Home)
- Επιλογή System (Σύστημα)
- Προβολή μενού συστήματος
- Επιλογή Clock ADJ (Ρύθμιση ρολογιού)
- Προβολή λειτουργίας ρύθμισης
- Επιλογή τμήματος ενδείξεων ρολογιού
- Ορισμός ημερομηνίας και ρολογιού

### Λειτουργία ραδιοφωνικού δέκτη

#### Επιλογή προεπιλεγμένου καναλιού

- Επιλογή ζώνης συχνότητων
- Αλλαγή καναλιού
- Επιλογή καναλιού

Επιλογή συχνότητας

#### Αποθήκευση των ραδιοφωνικών σταθμών με το ισχυρότερο σήμα

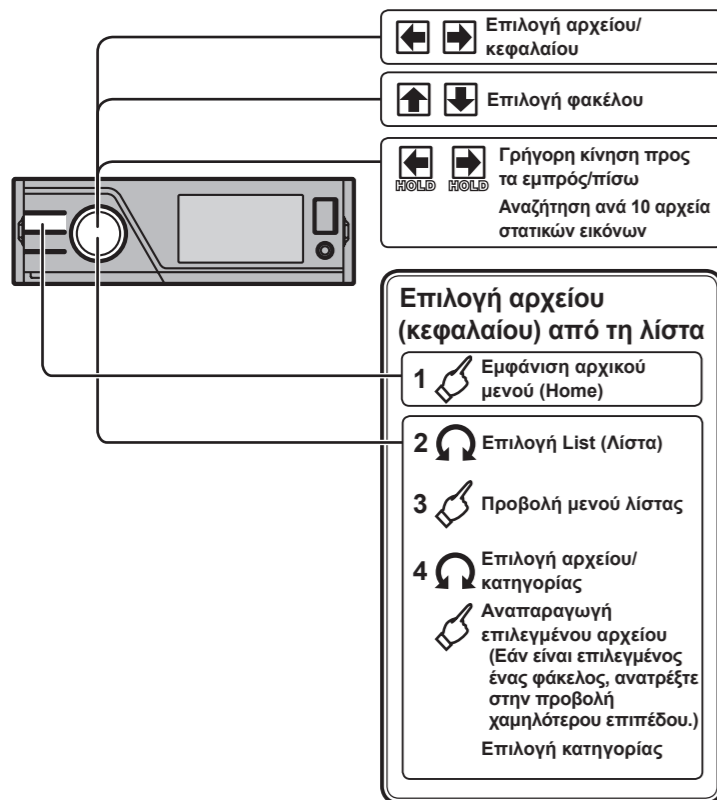
- Προβολή μενού λειτουργιών (Function)
- Επιλογή BSM
- Ενεργοποίηση BSM

Έκδοση της Pioneer Corporation.  
Copyright ©2010 by Pioneer Corporation.  
Με την επιφύλαξη κάθε δικαιώματος.

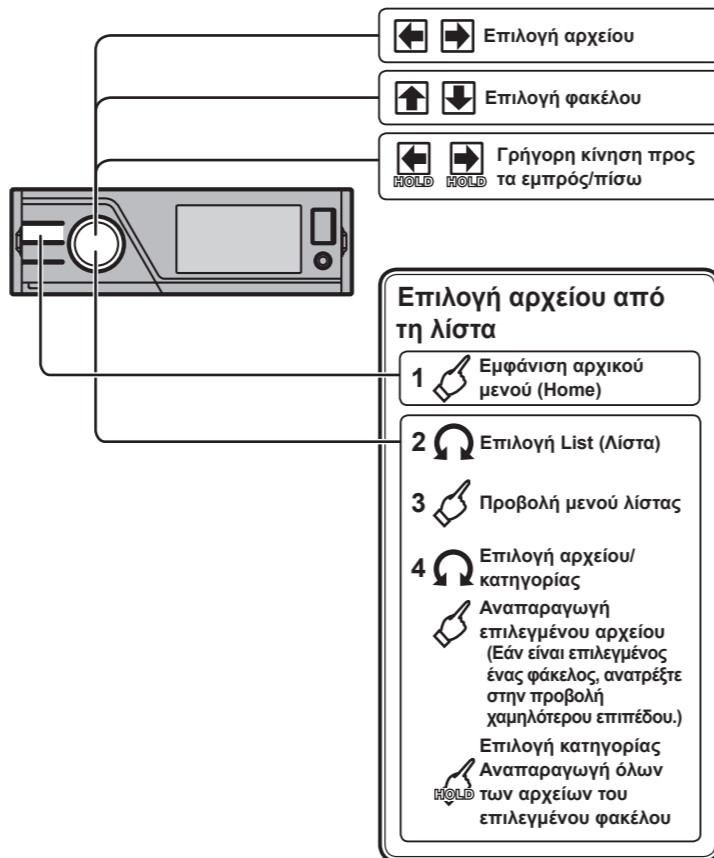
Εκτυπώθηκε στο Βέλγιο

QSG-MVH7383-GR

## Λειτουργία κινούμενων εικόνων Λειτουργία στατικών εικόνων



## Λειτουργία ήχου



## Σύνδεση Bluetooth

Αυτή η λειτουργία είναι διαθέσιμη μόνο στο MVH-8300BT.

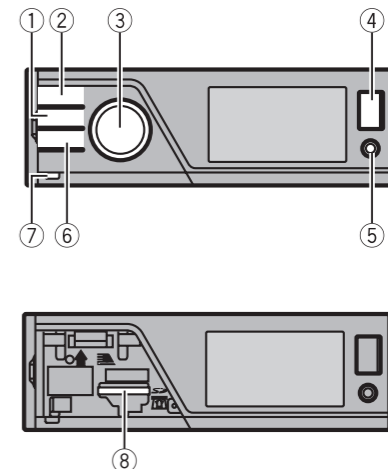
### Χρήση συσκευής Bluetooth για αντιστοίχιση

1 Χρησιμοποιήστε το κινητό σας τηλέφωνο με λειτουργία Bluetooth για να πραγματοποιήσετε τη σύνδεση.

Η μέθοδος σύνδεσης διαφέρει ανάλογα με το κινητό τηλέφωνο με λειτουργία Bluetooth. Ανατρέξτε στο εγχειρίδιο του κινητού σας τηλεφώνου Bluetooth σχετικά με την πραγματοποίηση της σύνδεσης. Εξ' ορισμού, κωδικός PIN καθορίζεται σε 0000.



## Ονομασίες μερών και χειριστηρίων



- 1 HOME
- 2 SRC/OFF
- 3 MULTI-CONTROL
- 4 Θύρα USB
- 5 Υποδοχή εισόδου AUX (υποδοχή stereo/video 3,5 mm)  
Υποδοχή εισόδου μικροφώνου για αυτόματη μέτρηση ισοστάθμισης (EQ)
- 6 (πίσω/απενεργοποίηση προβολής)
- 7 Πλήκτρο αποσύνδεσης
- 8 Υποδοχή κάρτας μνήμης SD