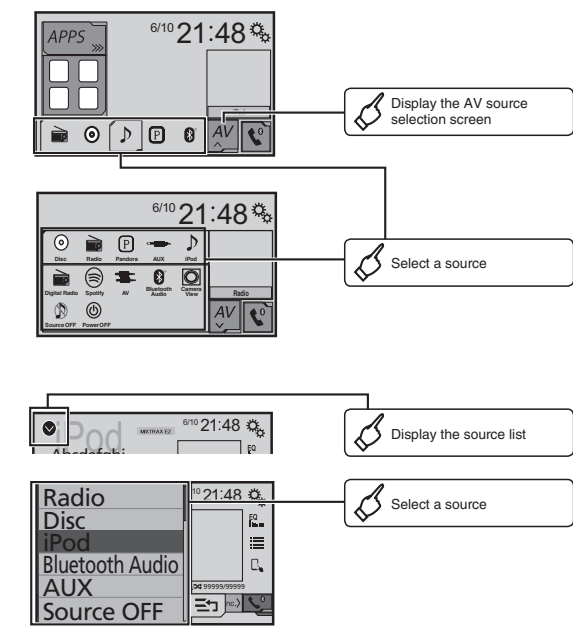
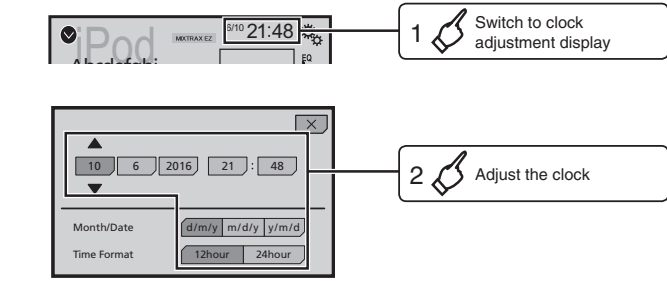


Selecting the source

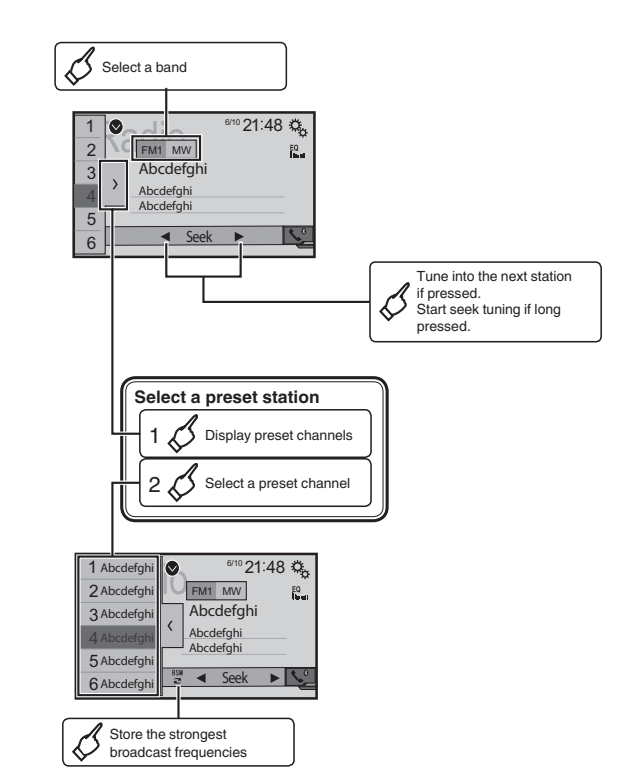
: Touch
 : Touch and slide



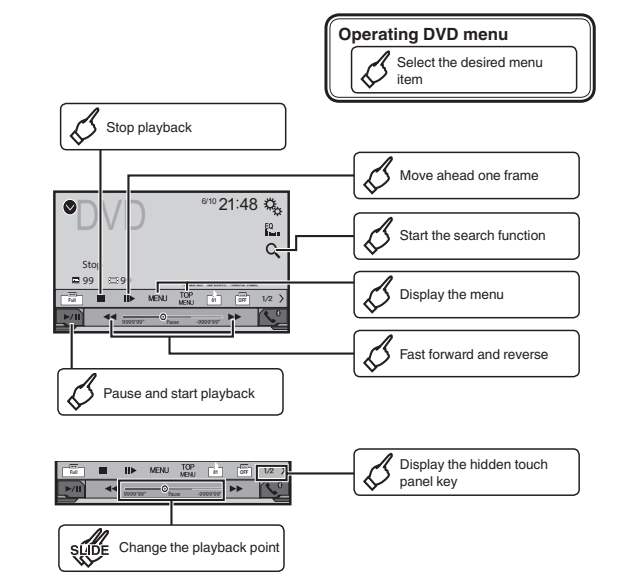
Setting the clock



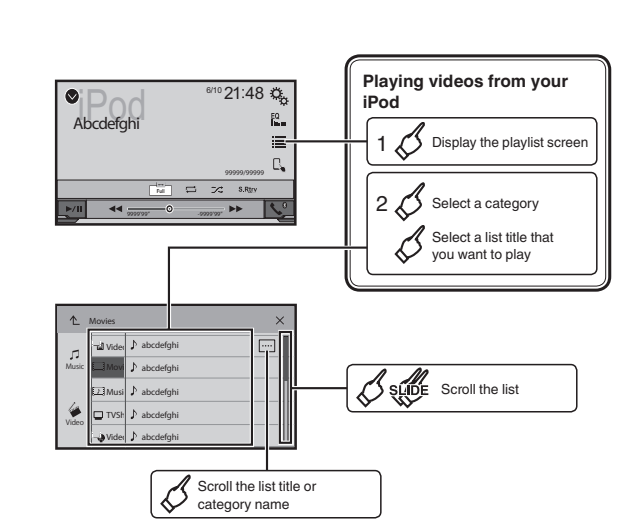
Tuner operation



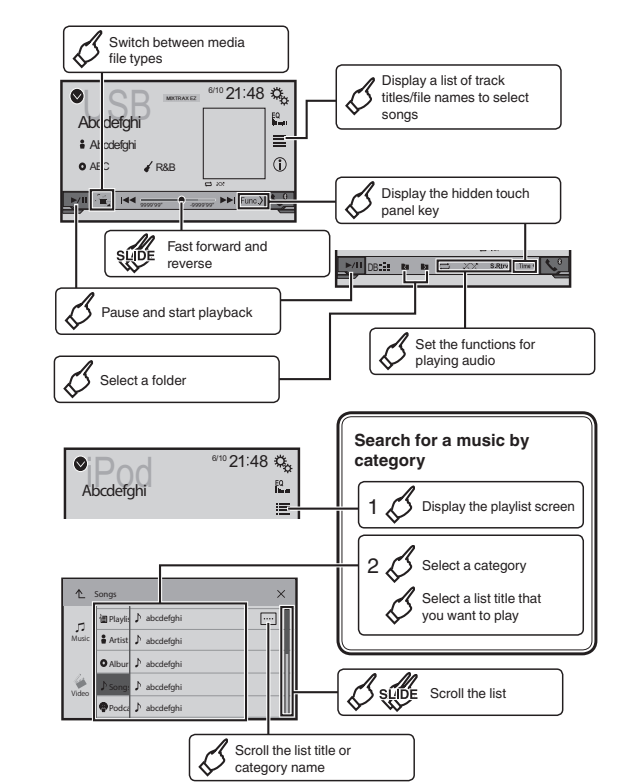
Moving images operation



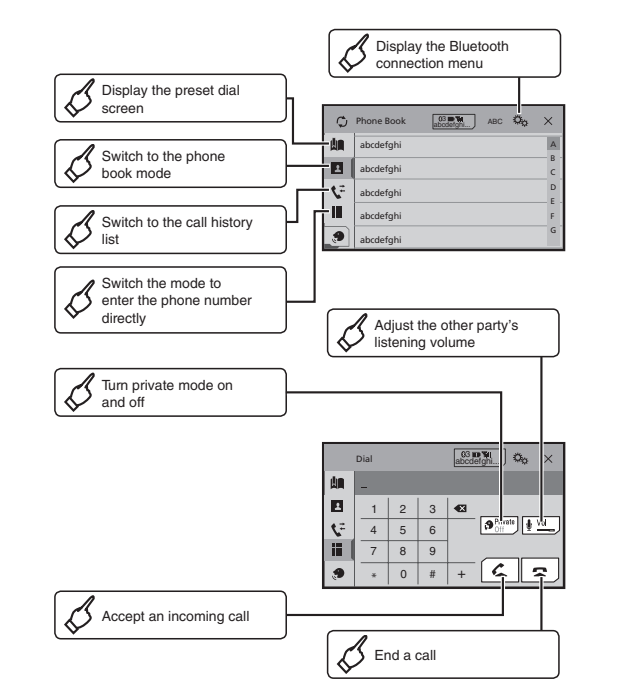
Moving images operation



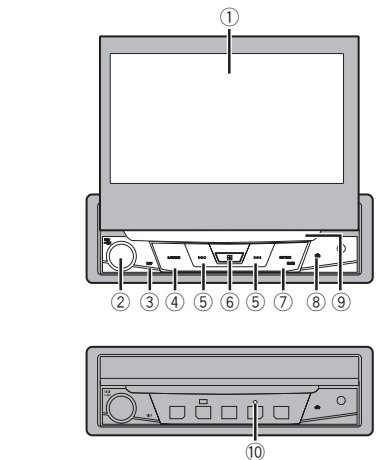
Audio operation



Bluetooth telephone operation



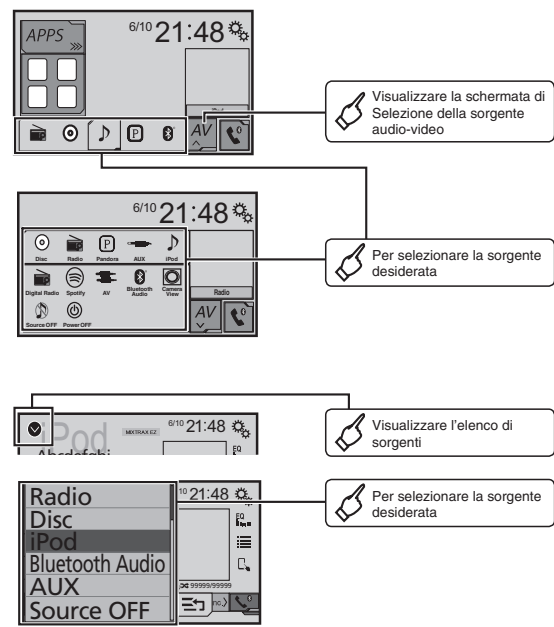
What's What



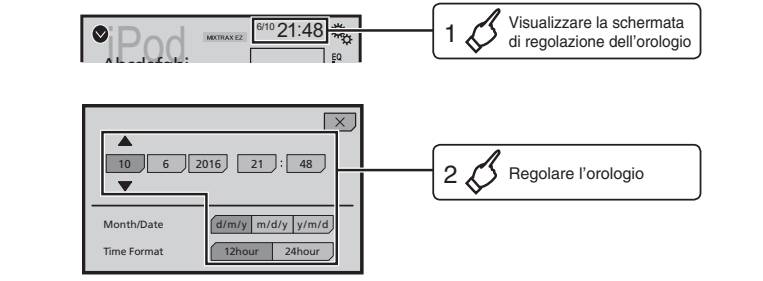
- 1 LCD screen
 - 2 **VOLUME/SRC/OFF** button
 - 3 **DISP** button
 - 4 **MODE** button
 - 5 **TRK** (|<<<>>>|) button
 - 6 **■** button
 - 7 **OPEN/CLOSE** button
 - 8 **▲** button
 - 9 Disc-loading slot
 - 10 **RESET** button
- On the AV operation screen, press to turn the display off. On the Application screen or navigation mode, press to display the side control bar. Press and hold to turn the display off.
- When the display is turned off, touch the screen to revert to the original screen.
- Press to switch between the Application screen and the AV operation screen. Press and hold to switch to the camera view mode.
- Performs manual seek tuning, fast forward, reverse and track search controls.
- Press to display the Top menu screen. Press and hold to activate the voice recognition function.
- Press OPEN/CLOSE to open the LCD panel. To close the LCD panel, press OPEN/CLOSE again.

: Toccare
 : Toccare e trascinare

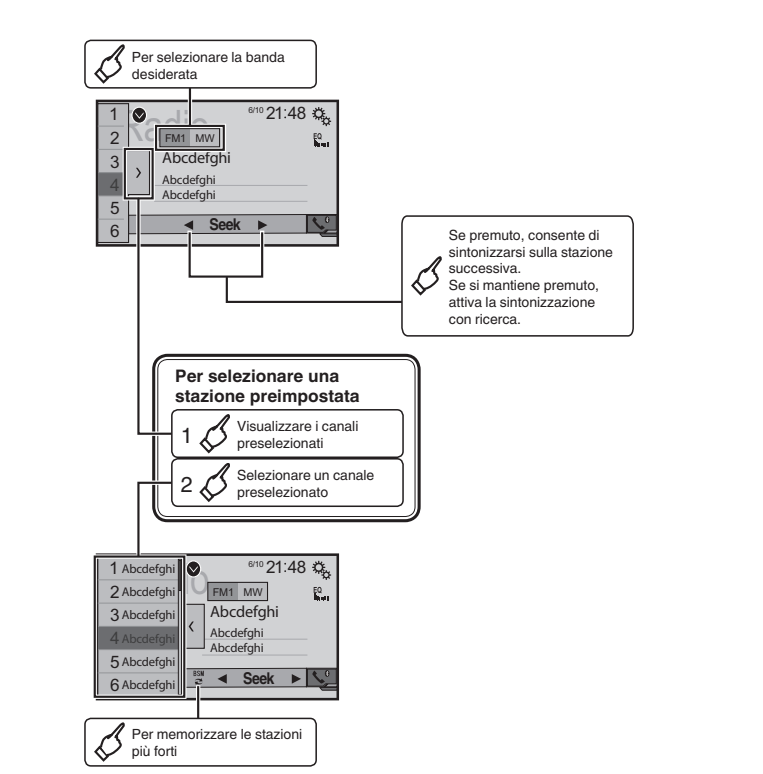
Selezione della sorgente



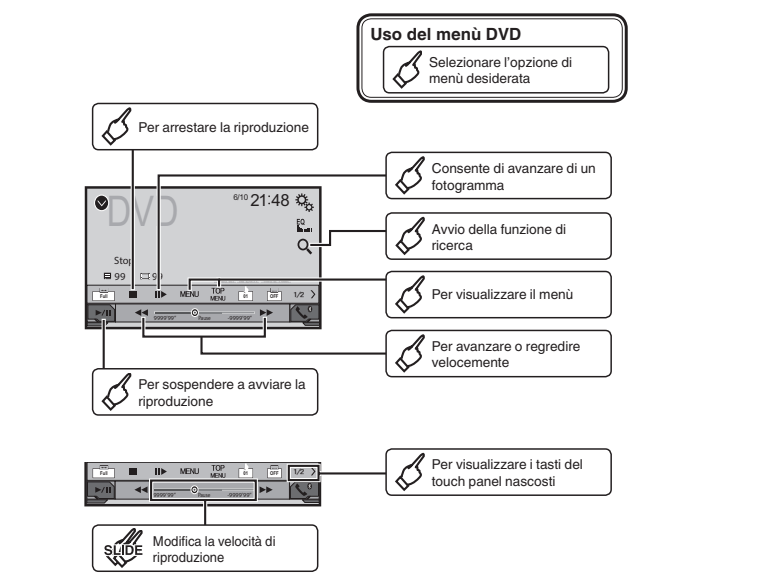
Impostazione dell'orologio



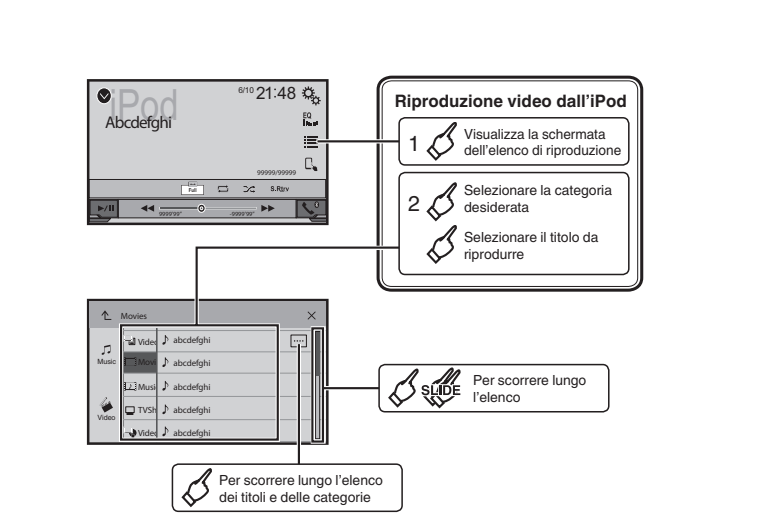
Uso del sintonizzatore



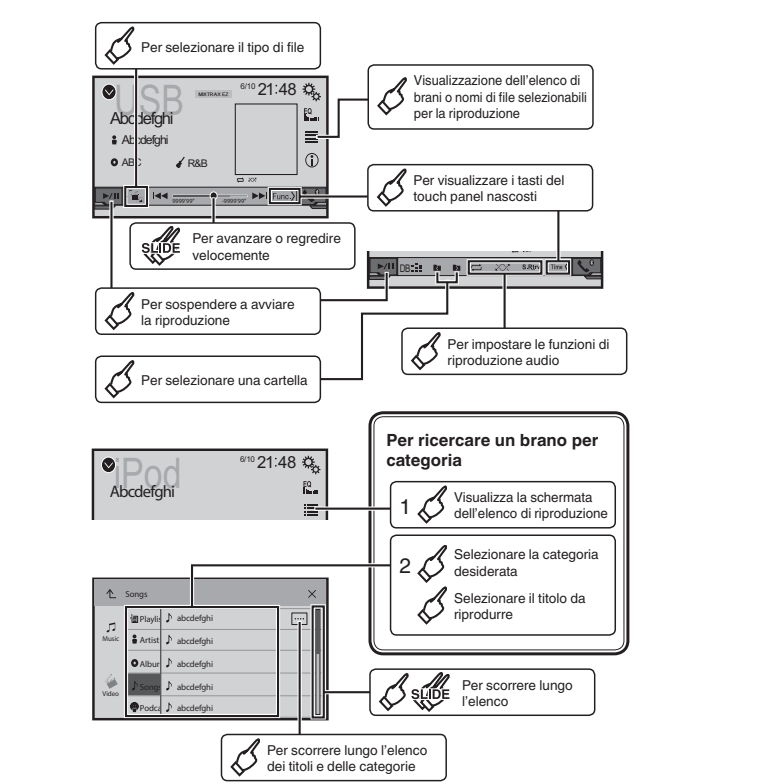
Uso delle immagini video



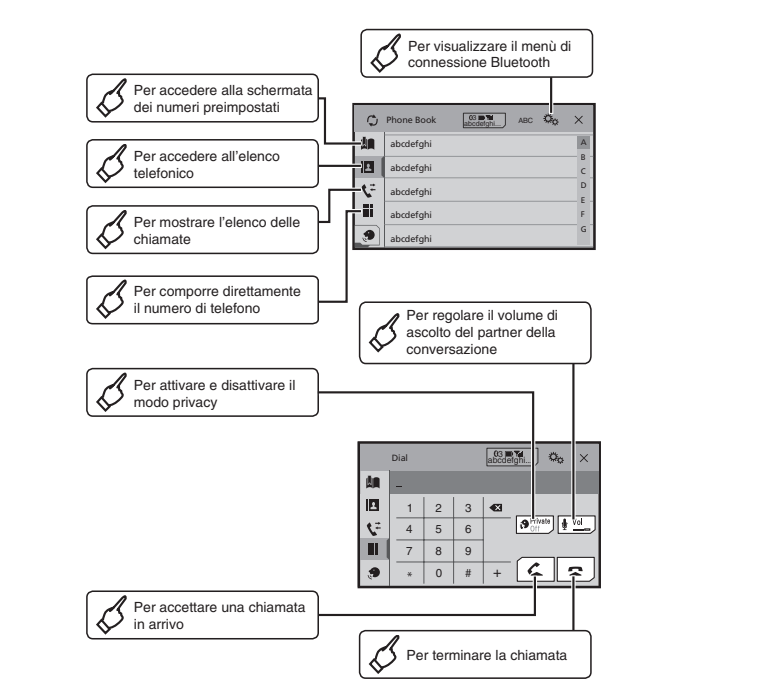
Uso delle immagini video



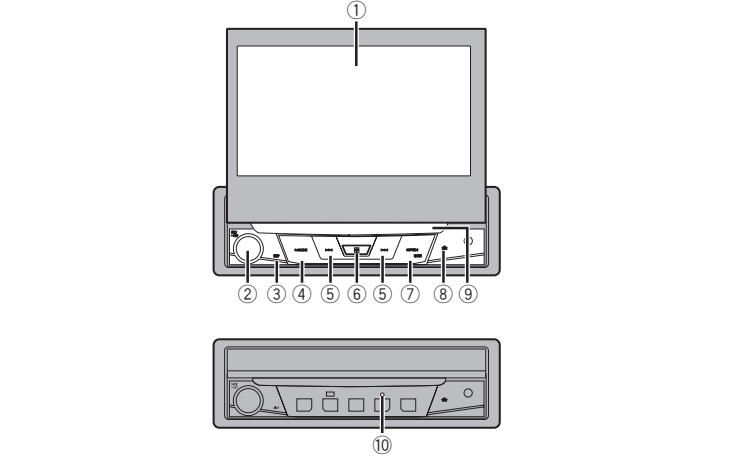
Uso delle funzioni audio



Uso del telefono Bluetooth



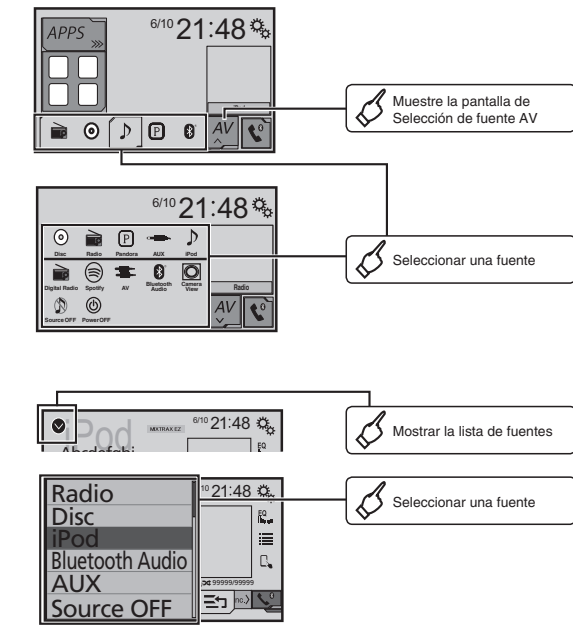
Nomenclatura



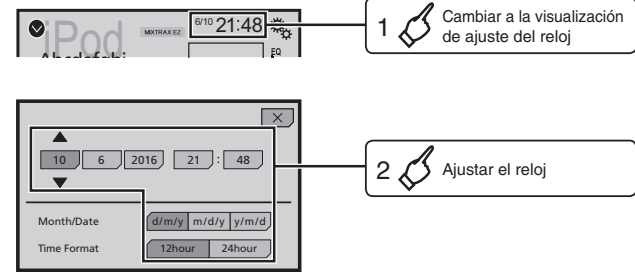
- 1 Schermo LCD
- 2 **Volume/SRC/OFF**
- 3 Tasto **DISP**
Nella schermata Operazioni audio-video, premere per spegnere il display. Sulla schermata del menu Applicazione o sulla modalità di navigazione, premere per visualizzare la barra laterale di controllo. Tenere premuto per spegnere il display.
- 4 Pulsante **MODE**
Premere per alternare la schermata del menu Applicazione e quella Operazioni audio-video. Tenere premuto per cambiare modalità di visualizzazione della telecamera.
- 5 Pulsante **TRK** (◀◀/▶▶)
Esegue i comandi di sintonizzazione con ricerca manuale, avanzamento rapido, riavvolgimento e ricerca tracce.
- 6 Pulsante
Premere per visualizzare la schermata Menu principale. Tenere premuto per attivare la funzione di riconoscimento vocale.
- 7 Pulsante **OPEN/CLOSE**
Premere **OPEN/CLOSE** per aprire il pannello LCD. Per chiudere il pannello LCD, premere nuovamente **OPEN/CLOSE**.
- 8 Pulsante ▲
- 9 Apertura di inserimento del disco
- 10 Pulsante **RESET**

Seleccionar la fuente

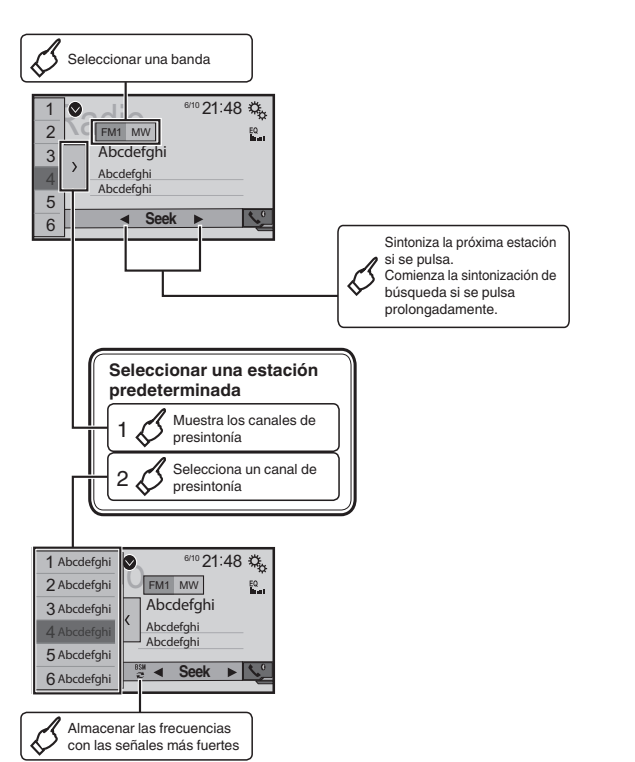
: Tocar
 : Tocar y deslizar



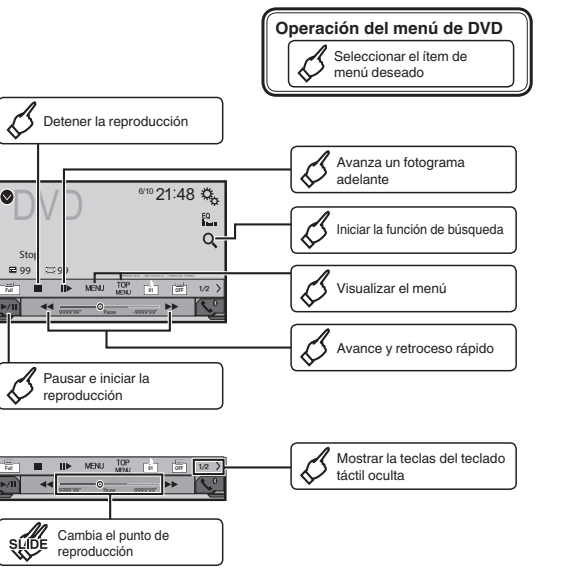
Ajuste del reloj



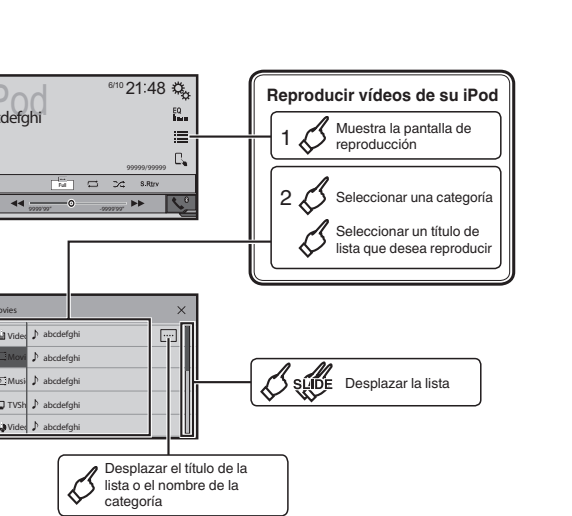
Operación del sintonizador



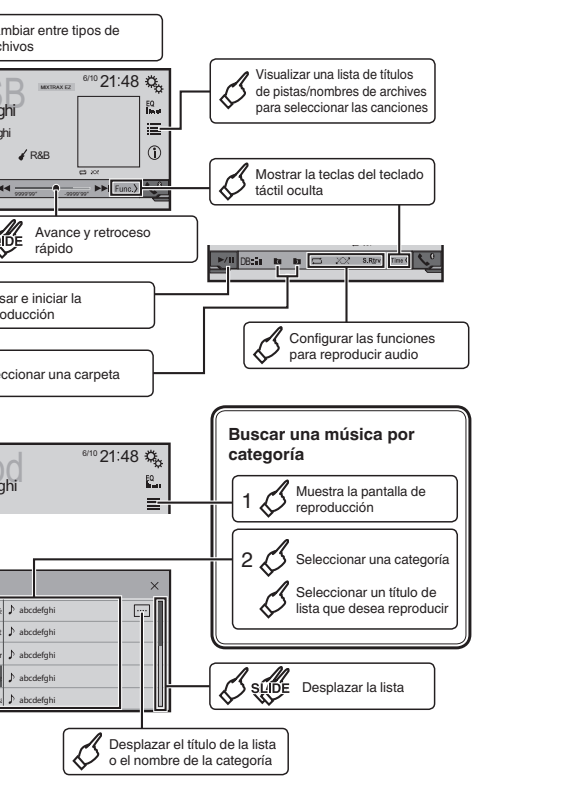
Operación de imágenes en movimiento



Operación de imágenes en movimiento



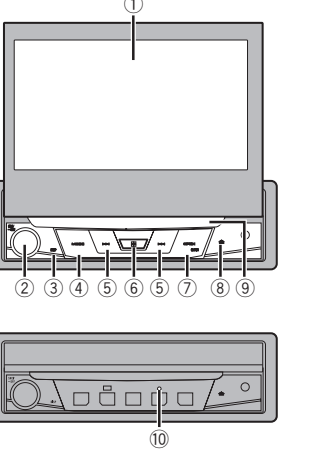
Operación de audio



Operación con teléfono Bluetooth



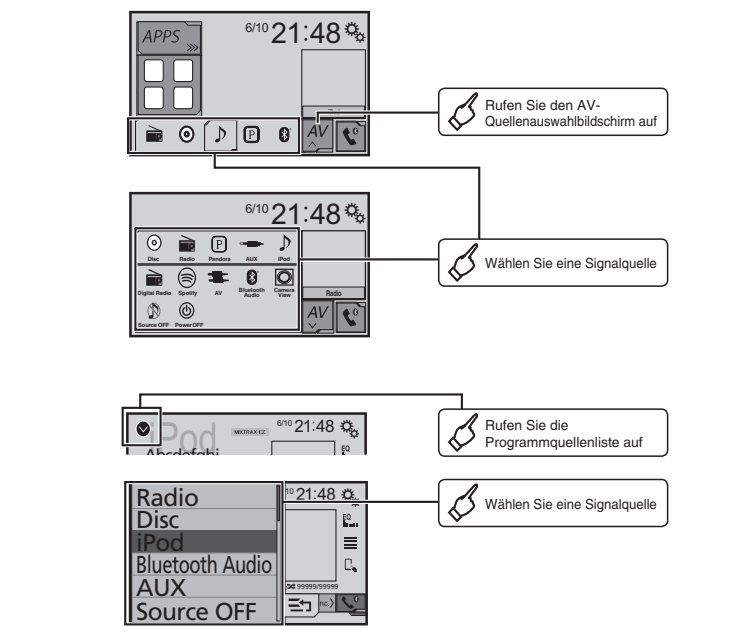
Qué es cada cosa



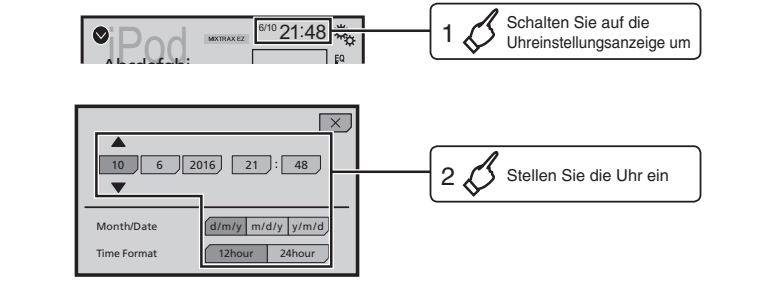
- 1 Pantalla LCD
- 2 **Volume/SRC/OFF**
- 3 Botón **DISP**
 En la pantalla de Función AV, pulse el botón para apagar la pantalla.
 En la pantalla Aplicación o el modo de navegación, pulse el botón para visualizar la barra de control lateral. Manténgalo pulsado para apagar la pantalla.
- 4 Botón **MODE**
 Púselo para cambiar entre la pantalla Aplicación y la pantalla de Función AV.
 Manténgalo pulsado para cambiar al modo de visualización de la cámara.
- 5 Botón **TRK (◀◀/▶▶)**
 Realiza la sintonización de búsqueda manual, el avance rápido, el retroceso rápido y los controles de búsqueda de pista.
- 6 Botón **■**
 Púselo para mostrar la Pantalla de Menú superior.
 Manténgalo pulsado para activar la función de reconocimiento de voz.
- 7 Botón **OPEN/CLOSE**
 Presione **OPEN/CLOSE** para abrir el panel LCD.
 Para cerrar el panel LCD, vuelva a presionar **OPEN/CLOSE**.
- 8 Botón **▲**
- 9 Ranura para cargar discos
- 10 Botón **RESET**

: Antippen
 : Antippen und schieben

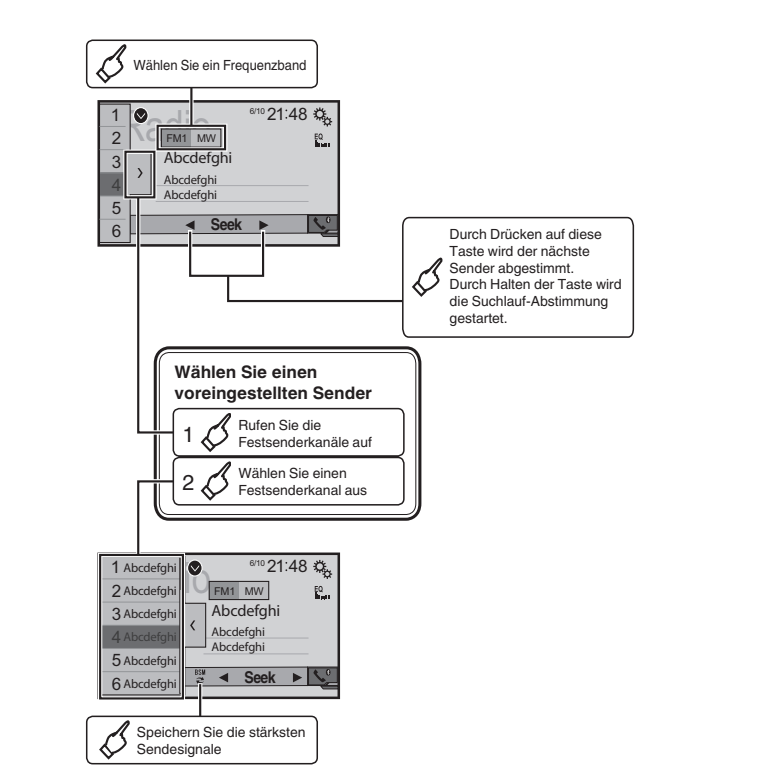
Wahl der Signalquelle



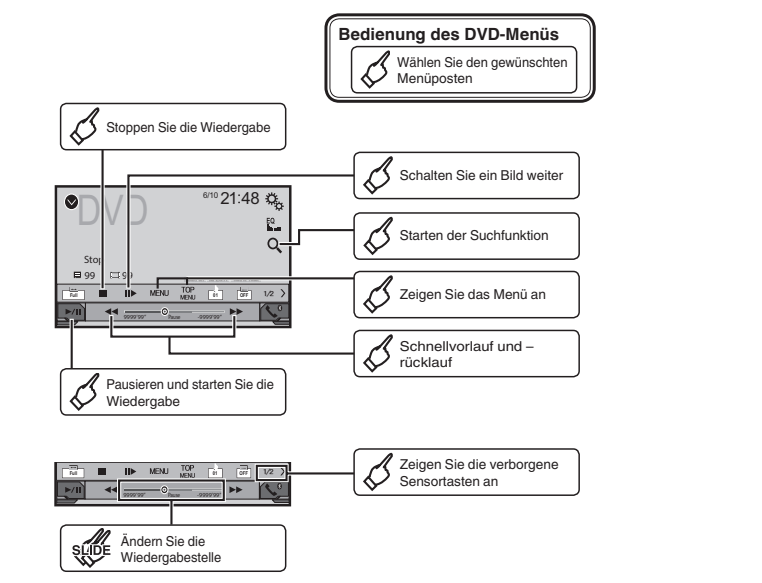
Einstellen der Uhrzeit



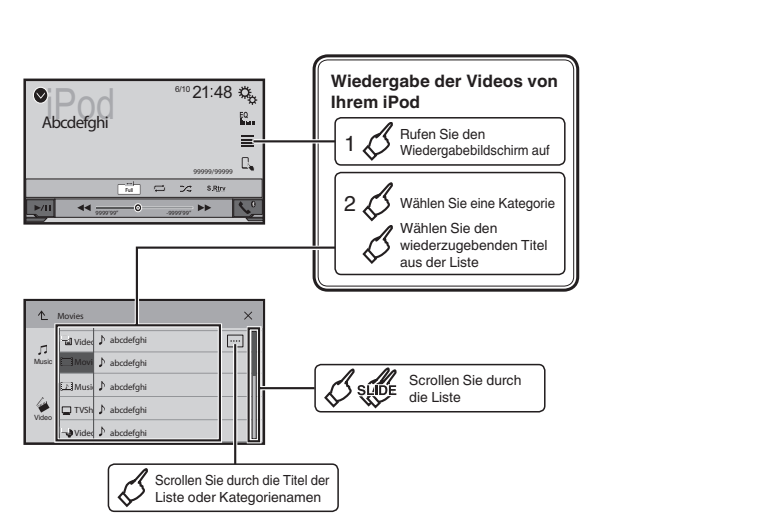
Tuner-Betrieb



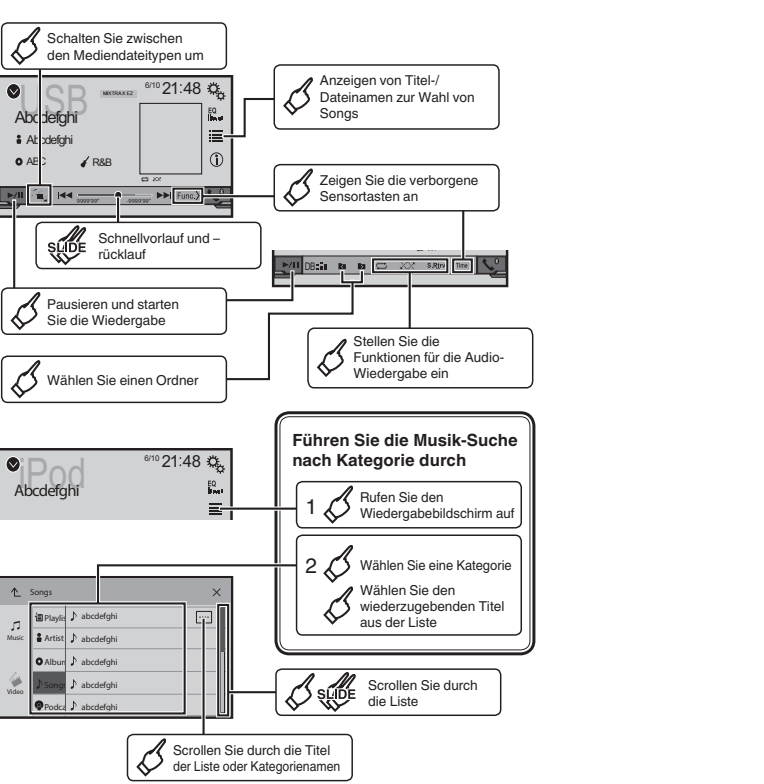
Bewegbild-Betrieb



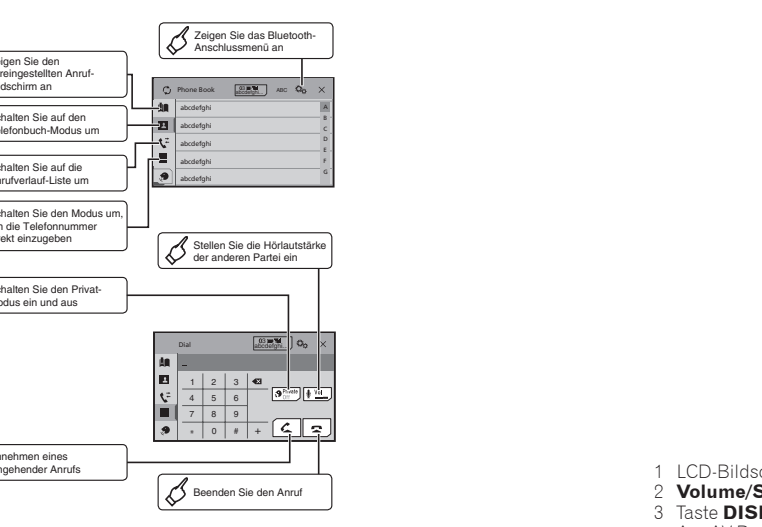
Bewegbild-Betrieb



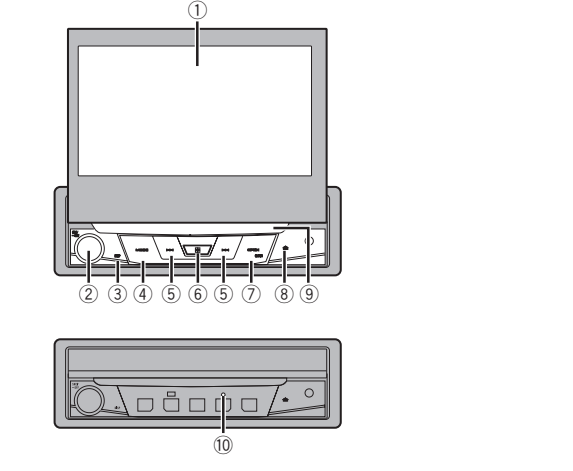
Audio-Betrieb



Bluetooth-Telefonbetrieb



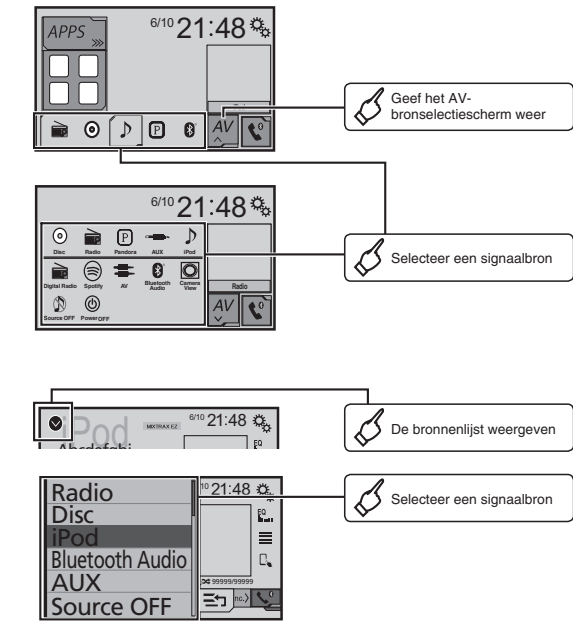
Die einzelnen Teile



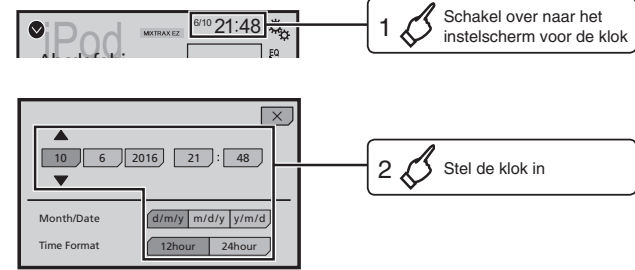
- 1 LCD-Bildschirm
- 2 **VOLUME/SRC/OFF** Taste
- 3 **DISP** Taste
Am AV-Bedienbildschirm zum Abschalten des Displays drücken. Am Applikationsbildschirm oder im Navigationsmodus zum Anzeigen der seitlichen Steuerleiste drücken. Drücken und halten Sie diese Taste, um das Display auszuschalten.
- 4 **MODE**-Taste
Drücken Sie auf diese Taste, um zwischen dem Applikationsbildschirm und dem AV-Bedienbildschirm umzuschalten. Zum Wechseln in den Kameraansichtsmodus drücken und halten.
- 5 **TRK** (◀▶) -Taste
Steuert die manuelle Suchlauf-Abstimmung, den Schnellvorlauf, den Rücklauf und den Titelsuchlauf.
- 6 **-**-Taste
Drücken Sie auf diese Taste, um den Oberen Menübildschirm anzuzeigen. Drücken und halten Sie die Taste, um die Spracherkennungsfunktion zu aktivieren.
- 7 **OPEN/CLOSE**-Taste
Drücken Sie **OPEN/CLOSE**, um das LCD-Anzeigefeld zu entriegeln. Zum Verriegeln des LCD-Anzeigefelds drücken Sie **OPEN/CLOSE** erneut.
- 8 **-**-Taste
- 9 Disc-Schacht
- 10 **RESET**-Taste

Selecteren van de signaalbron

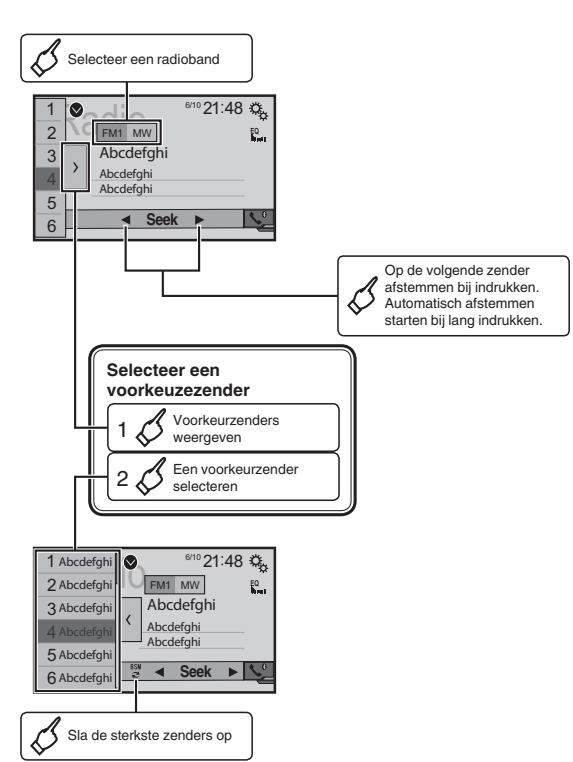
: Aanraken : Slepen



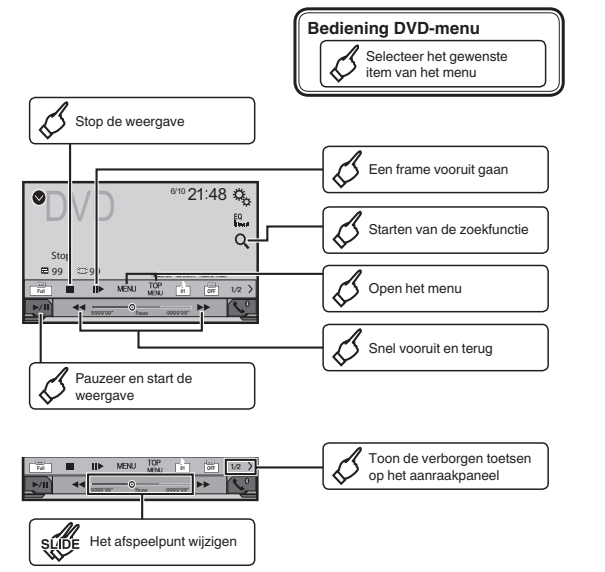
De klok instellen



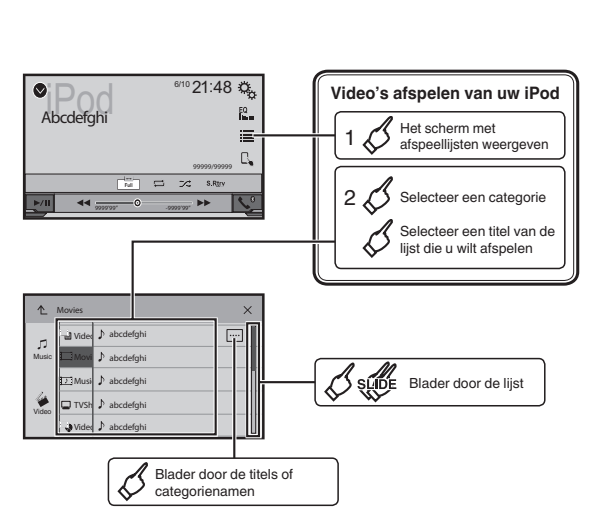
Bediening van de tuner (radio)



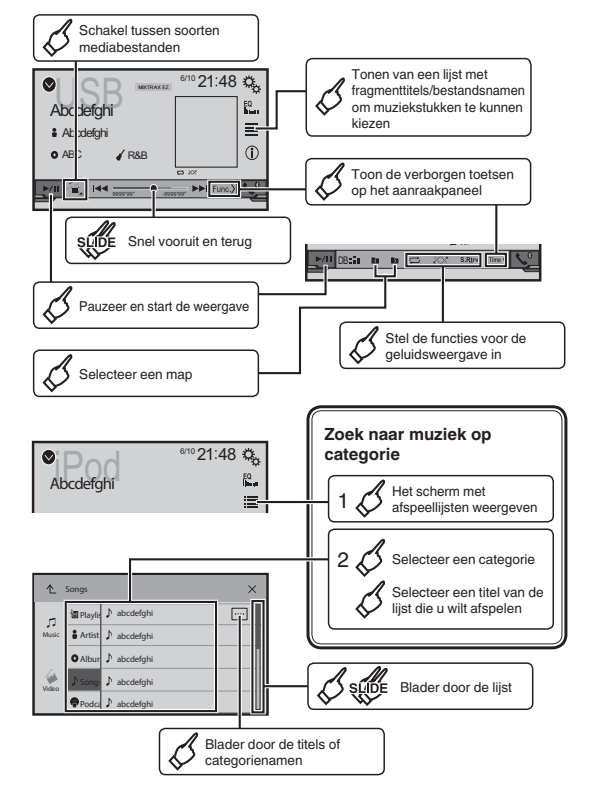
Bediening bewegende beelden



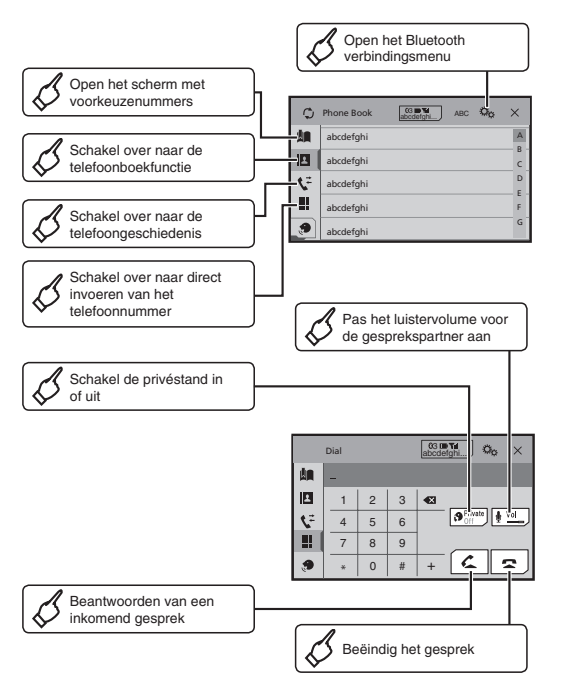
Bediening bewegende beelden



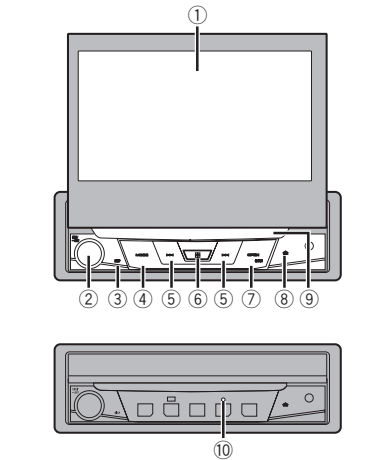
Bediening audiofuncties



Bediening Bluetooth telefoon



Wat is wat



- 1 Lcd-scherm
- 2 **VOLUME/SRC/OFF** DISP-toets
Druk op het AV-bedieningsscherm om het scherm uit te schakelen. Druk op het applicatiescherm of in de navigatiemodus om de zijbalk voor bediening weer te geven. Houd deze toets ingedrukt om het scherm uit te schakelen.
- 3 Wanneer het display is uitgeschakeld, tipt u het scherm aan om terug te keren naar het originele scherm.
- 4 **MODE** toets
Druk hierop om over te schakelen tussen het applicatiescherm en het AV-bedieningsscherm. Ingedrukt houden om te schakelen naar de cameraweergavemodus.
- 5 **TRK** (◀◀▶▶) toets
Druk hierop voor handmatige zoekafstemming, snel vooruit- en achteruitspoelen, en zoeken van fragmenten.
- 6 **■** toets
Druk hierop om het beginmenuscherm weer te geven. Houd de toets ingedrukt om stemherkenning in te schakelen.
- 7 **OPEN/CLOSE** toets
Druk op **OPEN/CLOSE** om het LCD-paneel te openen. Druk opnieuw op **OPEN/CLOSE** om het LCD-paneel te sluiten.
- 8 **▲** toets
- 9 Disc-laadsleuf
- 10 **RESET** toets

