

Nederlands

Deze gids bevat een overzicht van de basisfuncties van het apparaat. Meer informatie vindt u in de Bedieningshandleiding op onze website. <https://www.pioneer-car.eu/>

Vóór u begint

Hartelijk dank voor uw keuze voor de PIONEER-product Lees voor gebruik van dit product eerst grondig deze handleiding door. Het is zeer belangrijk dat u de **WAARSCHUWING** en **LET OP** in deze handleiding leest en naleeft. Bewaar de handleiding op een veilige en toegankelijke locatie voor later gebruik.



Deponeer dit product niet bij het gewone huishoudelijk afval wanneer u het wilt verwijderen. Er bestaat een speciaal wettelijk voorgescreven verzamelsysteem voor de juiste behandeling, het opnieuw beschikbaar maken en de recycling van gebruikte elektronische producten.

In de lidstaten van de EU en in Zwitserland en Noorwegen kunnen particulieren afgedankte elektronische producten gratis bij de daarvoor bestemde verzamelplaatsen inleveren. Als u een soortgelijk nieuw product koopt, kunt u in het afgedankte product ook bij uw verkooptent inleveren. Als u in een ander land woont, neem dan contact op met de plaatselijke overheid voor informatie over het weggeven van afgedankte producten. Op die manier zorgt u ervoor dat uw afgedankte product op de juiste wijze wordt verwerkt, hergebruikt en gerecycled, zonder schadelijke gevolgen voor het milieu en de volkgezondheid.

WAARSCHUWING

- Probeer het product **niets te monteren en voer er geen onderhoud aan uit. Montage of onderhoud van het product door personen zonder technische opleiding en ervaring met elektronische apparaten en auto-accessoires kan gevaarlijk zijn, en kan een elektrische schok, verwonding of andere gevaren veroorzaken.**
- Bedien het toestel niet tijdens het rijden. Als u knoppen op het toestel wilt bedienen, moet u het voertuig eerst van de weg halen en op een veilige plaats parkeren.

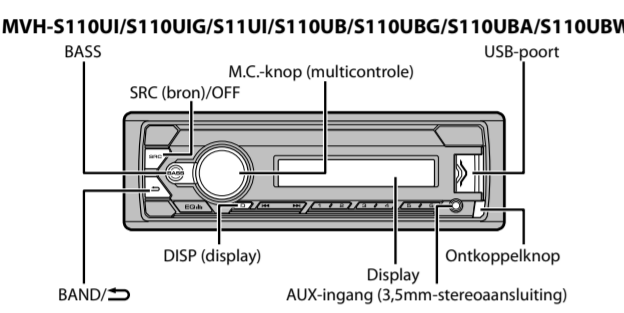
LET OP

- Zorg ervoor dat dit toestel niet in contact komt met vocht en/of andere vloeistoffen. Dit kan een elektrische schok veroorzaken. Ook schade aan het toestel, rook en oververhitting kunnen het gevolg zijn van contact met vloeistoffen.
- Zet het volume nooit zo hoog dat u geluiden buiten het voertuig niet meer kunt horen.
- De Pioneer CarTereso Pass wordt alleen in Duitsland gebruikt.
- Dit product is getest in gemiddelde en tropische klimaatomstandigheden volgens IEC 60065. Audio-, video- en soortgelijke elektronische toestellen - Veiligheidskeuzen.

Bij problemen

Neem contact op met uw leverancier of het dichtstbijzijnde erkende Pioneer-servicecentrum als het toestel niet naar behoren functioneert.

Basisbediening



Over het hoofdmenu

U kunt diverse instellingen aanpassen in het hoofdmenu.

1 Druk op de **M.C.**-knop om het hoofdmenu weer te geven.

2 Draai vervolgens aan de **M.C.**-knop om een van de volgende categorieën te selecteren, en druk vervolgens op de knop om te bevestigen.

- FUNCTION-instellingen
- AUDIO-instellingen
- SYSTEM-instellingen
- ILLUMINATION-instellingen

3 Draai de **M.C.**-knop om de opties te selecteren, druk daarna op de knop om te bevestigen.

Verbindingen

WAARSCHUWING

Belangrijk

- Wanneer dit toestel wordt geïnstalleerd in een wagen zonder ACC (accu)voeding positie van de contactschakelaar en als de rode kabel niet wordt verbonden met de aansluiting die de bediening van de contactschakelaar detecteert, kan de accu leeglopen.



Als dit toestel wordt gebruikt in andere omstandigheden dan hierboven vermeld, kan er brand of een storing optreden.

- Wagens met een 12 Volt accu en negatieve aarding
- Wanneer de luidsprekeruitgang door 4 kanalen wordt gebruikt, gebruikt u luidsprekers van meer dan 50 W (maximaal ingangsvermogen) en tussen 10 cm en 10' (impedantieaard). Gebruik geen luidsprekers van 1 tot 3 Ω voor dit toestel.
- Wanneer de uitgang voor de achterluidspreker wordt gebruikt door 2 Ω van de subwoofer, gebruik u luidsprekers van meer dan 70 W (maximaal ingangsvermogen).
- Raadgeef de verbindingen voor een verbindingsoverbod.

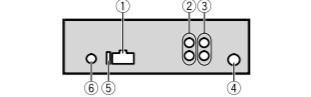
- Om kortsluiting, oververhitting of storing te voorkomen, dient u de volgende richtlijnen op te volgen.

- Koppel de negatieve pool van de accu los voor u met de installatie begint.
- Zet de bediening vast met kabelklemmen of kliefband. Wikkel kliefband rond bediening die in contact komt met metalen delen om de bediening te beschermen.
- Plaats alle kabels op een veilige afstand van bewegende delen, zoals de schakelend en de stuurwiel.
- Plaats alle kabels op een veilige afstand van hete platen, die niet nabij de uitgang van de verwarming.
- Verbind de gele kabel niet met de accu door deze door het gat naar het motorcompartiment te voeren.

Vaak gebruikte functies

Actie	Bediening
Toestel inschakelen	Druk op SRC/OFF om het toestel in te schakelen. Hou SRC/OFF ingedrukt om het toestel uit te schakelen.
Het volume regelen	Draai de M.C. -knop.
Een bron selecteren	Druk herhaaldelijk op SRC/OFF .
De display-informatie wijzigen	Druk herhaaldelijk op DISP .
Terugkeren naar de vorige weergave/lijst	Druk op BAND/=> .
Terugkeren naar de normale weergave vanuit het menu	Houd BAND/=> ingedrukt.
De helderheid van het beeldscherm wijzigen	Houd BAND/=> ingedrukt.
Het basniveau versterken	Druk op BASS . • U kunt het basniveau selecteren bij [BASS BOOST].

Dit toestel

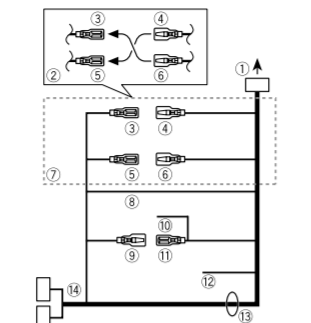


- Stroomkabeluitgang
- Achteruitgang of subwooferuitgang
- Uitgang voorheen alleen voor de MVH-S110U/S110UG/S110UB/S110U/S110UG
- Antenne-ingang
- Zakring 10 A

Ingang bekabelde afstandbediening (alleen voor de MVH-S110U/S110UG/S110UG)

Een vast bedrade afstandbedieningspadtje kan worden aangesloten (afzonderlijk verkocht).

Stroomkabel



- Naar stroomkabeluitgang
- Afhankelijk van het soort wagen kan de functie van 1 en 3 verschillend zijn. In dit geval dient u 1 te verbinden met 3, en 1 met 3.
- Geel (Reserve (alt accessed))
- Geel (Verbinden met de constante 12 V voedingsaansluiting)
- Rood (Accessoire (of reserve))

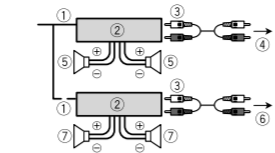
- Rood (Verbinden met de aansluiting die door de contactschakelaar wordt gevoerd (12 V gelijkstroom).
- Blauw (Verbinden met hetzelfde kleur met elkaar).
- Zwart (Aansluiting)
- Blauw (Verbinden met de systeemvoedingaansluiting van de eindversterker (max. 300 mA 12 V gelijkstroom).
- Blauw (Verbinden met het relaiscontact voor de automatische antenne (max. 300 mA 12 V gelijkstroom).
- Geel (Zwart (alleen voor de MVH-S110U/S110UG/S110UB))
- Als u uitzending gebruikt met een afschakelfunctie, verbind u deze draad met de afschakelfunctie op de unitrusting. Als er geen afschakelfunctie is, mag de afschakeldraad niet worden aangesloten.
- Verbind de blauw/witte kabel nooit met de voedingsaansluiting van de automatische antenne. Het is ook niet toegestaan om de accu leeglopen of zo er een storing optreden.
- Het grafisch symbool op het product staat voor gelijktijdig.
- Mit zwart links voor ①
- Grifp rechts voor ②
- Grifp zwart rechts voor ③
- Geen links achter ④ of subwoofer ⑤
- Geen rechts achter ④ of subwoofer ⑤
- Volledig zwart rechts achter ④ of subwoofer ⑤
- ISO-connector (In sommige wagens is de ISO-connector in twee gedeeltes. In dit geval dient u verbinding te maken met beide connectoren.

OPMERKINGEN

- Wijzig het beghnmen van dit toestel in mono.
- Wanneer u een subwoofer van 2 Ω gebruikt, dient u de subwoofer te verbinden met de violette en violetzwarte draad van dit toestel. Sluit niets aan op de groene en groenzwarte draad.

Eindversterker (afzonderlijk verkocht)

Voor deze verbindingen uit waarden u de optionele versterker gebruikt.



- Systeemafstandsbediening (Verbinden met blauw/witte kabel.)
- Eindversterker (afzonderlijk verkocht)
- Verbinden met RCA-kabels (afzonderlijk verkocht)
- Naar vooruitgang*
- Voorsluitopstap*
- Naar achteruitgang of subwooferuitgang
- Achterluidspreker of subwoofer
- Alleen voor de MVH-S110U/S110UG/S110UB

Installatie

Belangrijk

- Controleer alle verbindingen en systemen voor de definitieve installatie.
- Gebruik geen ongeoorloofde onderdelen, want dit kan tot storingen leiden.
- Raadgeef uw dealer als u voor de installatie gaten moet boren of andere wijzigingen aan de wagen moet aanbrengen.
- Installeer het toestel niet op de volgende plaatsen:
 - aan het de goede werking van de wagen kan storen.
 - aan passagiers gekwetst kunnen geraken bij bruto afbreken.
- Installeer dit toestel op een veilige afstand van hete platen, zoals de uitgang van de verwarming.
- Optimale prestaties zijn verzekerd wanneer het toestel in een hoek van minder dan 60° wordt geïnstalleerd.

Wanneer u de bijgeleverde installatiekoker niet gebruikt

- Lijn de gaten in de montagebeugel uit met de gaten aan de zijkanten van het toestel om de beugel te bevestigen.

Tijdens de installatie dient u voor een goede warmtevoering bij het gebruik van het toestel te zorgen. Voorzie daartoe voldoende vrije ruimte achter het achterpaneel en wikkel alle losse kabels op, zodat ze de ventileringsopeningen niet blokkeren.

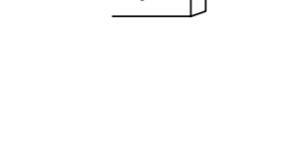
Voorzie voldoende ruimte

DIN-installatie

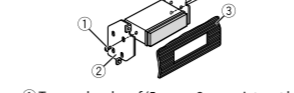
- Steek de bijgeleverde installatiekoker in het dashboard.
- Zet de installatiekoker vast door de metalen lippen 90° te plooiën met een schroevendraaier.



1 Dashboard
2 Installatiekoker
3 Controleer of het toestel degelijk is geïnstalleerd in een stabiele positie en controleer of andere storingen veroorzaken.



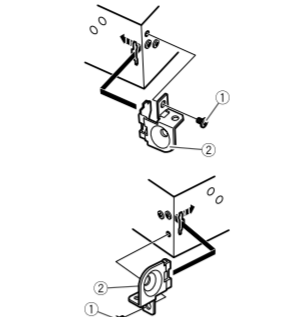
2 Schroef aan elke zijde één schroef in om het toestel op zijn plaats te houden.



- Tappende schroef (5 mm x 9 mm, niet met het product meegeleverd)
- Montagebeugel
- Dashboard of console

De meegeleverde beugel gebruiken

Controleer of de bijgeleverde beugel geschikt is voor uw voorurtig en bevestig de beugel vervolgens op het toestel zoals hierboven aangegeven.



Het toestel verwijderen (geïnstalleerd met de bijgeleverde installatiekoker)

- Verwijder het sierkader.



① Sierkader

USB/iPod/AUX bedienen

OPMERKING
MVH-S110UB/S110UBG/S110UBA/S110UBW is niet compatibel met Apple-apparaten.

USB/iPod

1 Open het deksel van de USB-poort.

2 Sluit het USB-apparaat/de iPod aan met behulp van een geschikte kabel.

MTP-verbinding

Een apparaat waarop Android OS 4.0 of het merendeel van de recentere versies geïnstalleerd is, kan via MTP met behulp van de bij het apparaat geleverde kabel op het Android-apparaat worden aangesloten. Afhankelijk van het aangesloten apparaat, de OS-versie of het aantal bestanden op het apparaat kunnen audiobestanden/songs echter mogelijk niet via MTP worden afgespeeld.

OPMERKING
Als u een MTP-verbinding gebruikt, moet [ANDROID WIRED] ingesteld zijn op [MEMORY] in de SYSTEM-instellingen.

AUX

1 Steek de stereo-miniplug in de AUX-ingangsaansluiting.

2 Druk op **SRC/OFF** om [AUX] als bron te selecteren.

Een verbinding tot stand brengen met Pioneer ARC APP

De geavanceerde app van Pioneer maakt van uw compatibele smartphone een krachtige afstandsbediening met aanraakscherm.



Nu downloaden

Pioneer ARC

OPMERKING
MVH-S110UB/S110UBG/S110UBA/S110UBW is niet compatibel met Apple-apparaten.

WAARSCHUWING

Bedien de toepassing niet terwijl u rijdt. Parkeer uw wagen op een veilige plaats voor u de bedieningselementen van de toepassing gebruikt.

Wanneer u verbinding maakt met een Android-apparaat

- Ga naar het SYSTEM-menu (zie "Over het hoofdmenu").
- Draai de **M.C.**-knop om [ANDROID WIRED] te selecteren, en druk vervolgens op de knop om te bevestigen.
- Draai de **M.C.**-knop om [APP CONTROL] te selecteren, en druk vervolgens op de knop om te bevestigen.
- Draai de **M.C.**-knop om [PAPP AUTO ON] te selecteren, en druk vervolgens op de knop om te bevestigen.
- Draai de **M.C.**-knop om [ON] te selecteren, en druk vervolgens op de knop om te bevestigen.
- Verbind dit apparaat via USB met het apparaat. Pioneer ARC APP op de Android start automatisch.

Wanneer u verbinding maakt met een iPhone

- Verbind dit apparaat via USB met de iPhone.
- Druk op **SRC/OFF** om een bron te selecteren.
- Houd de **M.C.**-knop ingedrukt. Pioneer ARC APP op de iPhone start.

OPMERKING
Als de verbinding mislukt, start u Pioneer ARC APP op de iPhone.

Luisteren naar Spotify®

(Alleen compatibel met Spotify geïnstalleerd op een iPhone)

OPMERKING
MVH-S110UB/S110UBG/S110UBA/S110UBW is niet compatibel met Apple-apparaten.

Update de firmware van Spotify naar de recentste versie voordat u de applicatie gebruikt. Voordat u begint, sluit u dit apparaat via USB aan op het mobiele apparaat (alleen iPhone).

1 Druk op **SRC/OFF** om [SPOTIFY] te selecteren.

2 Open de applicatie Spotify op het mobiele apparaat en start de weergave.