

RDS AV RECEIVER RDS AV-RECEIVER



MVH-A210BT

Snabbguide Startvejledning

19-QSG-MVHA2-SD

Svenska

Denna guide är tänkt att guida dig genom de grundläggande funktionerna för den här enheten. Mer information finns i bruksanvisningen på CD-ROM-skivan. Dessutom finns bruksanvisningar på webbplatsen. <http://www.pioneer-car.se>

Dansk

Denne vejledning er beregnet til at føre dig gennem de grundlæggende funktioner i denne enhed. Du kan finde flere oplysninger i betjeningsvejledningen på CD-ROM'en. Desuden findes der vejledninger på webstedet. <http://www.pioneer-car.dk>
<http://www.pioneer-car.no>

Declaration of Conformity with regard to the Radio Equipment Directive 2014/53/EU

Manufacturer: Pioneer Corporation 28-8, Honkomagome 2-chome, Bunkyo-ku, Tokyo 113-0021, JAPAN	EU Representative's & Importer: Pioneer Europe NV Haven 1087, Keetberglaan 1, 9120 Melsele, Belgium http://www.pioneer-car.eu
--	--

[*] MVH-A210BT

English:

Hereby, Pioneer declares that the radio equipment type [*] is in compliance with Directive 2014/53/EU. The full text of the EU declaration of conformity is available at the following internet address: <http://www.pioneer-car.eu/compliance>

Suomi:

Pioneer vakuuttaa, että radiolaitetyypin [*] on direktiivin 2014/53/EU mukainen. EU-vaatimustenmukaisuusvakuuksen täysimittainen teksti on saatavilla seuraavassa internetosoitteessa: <http://www.pioneer-car.eu/compliance>

Nederlands:

Hierbij verklaar ik, Pioneer, dat het type radioapparatuur [*] conform is met Richtlijn 2014/53/EU. De volledige tekst van de EU-conformiteitsverklaring kan worden geraadpleegd op het volgende internetadres: <http://www.pioneer-car.eu/compliance>

Français:

Le soussigné, Pioneer, déclare que l'équipement radioélectrique du type [*] est conforme à la directive 2014/53/UE. Le texte complet de la déclaration UE de conformité est disponible à l'adresse internet suivante: <http://www.pioneer-car.eu/compliance>

Svenska:

Härmed försäkrar Pioneer att denna typ av radioustrustning [*] överensstämmer med direktiv 2014/53/EU. Den fullständiga texten till EU-försäkran om överensstämmelse finns på följande webbadress: <http://www.pioneer-car.eu/compliance>

Dansk:

Hermed erklærer Pioneer, at radioudstyrstypen [*] er i overensstemmelse med direktiv 2014/53/EU. EU-overensstemmelseserklæringens fulde tekst kan findes på følgende internetadresse: <http://www.pioneer-car.eu/compliance>

Deutsch:

Hiermit erkläre Pioneer, dass der Funkanlagentyp [*] der Richtlinie 2014/53/EU entspricht. Der vollständige Text der EU-Konformitätserklärung ist unter der folgenden Internetadresse verfügbar: <http://www.pioneer-car.eu/compliance>

Ελληνικά:

Με την παρούσα ο/η Pioneer, δηλώνει ότι ο ραδιοεξοπλισμός [*] πληροί την οδηγία 2014/53/ΕΕ. Το πλήρες κείμενο της δήλωσης συμμόρφωσης ΕΕ διατίθεται στην ακόλουθη ιστοσελίδα στο διαδίκτυο: <http://www.pioneer-car.eu/compliance>

Italiano:

Il fabbricante, Pioneer, dichiara che il tipo di apparecchiatura radio [*] è conforme alla direttiva 2014/53/UE. Il testo completo della dichiarazione di conformità UE è disponibile al seguente indirizzo Internet: <http://www.pioneer-car.eu/compliance>

English:

Hereby, Pioneer declares that the radio equipment type [*] is in compliance with Directive 2014/53/EU. The full text of the EU declaration of conformity is available at the following internet address: <http://www.pioneer-car.eu/compliance>

Suomi:

Pioneer vakuuttaa, että radiolaitetyypin [*] on direktiivin 2014/53/EU mukainen. EU-vaatimustenmukaisuusvakuuksen täysimittainen teksti on saatavilla seuraavassa internetosoitteessa: <http://www.pioneer-car.eu/compliance>

Nederlands:

Hierbij verklaar ik, Pioneer, dat het type radioapparatuur [*] conform is met Richtlijn 2014/53/EU. De volledige tekst van de EU-conformiteitsverklaring kan worden geraadpleegd op het volgende internetadres: <http://www.pioneer-car.eu/compliance>

Français:

Le soussigné, Pioneer, déclare que l'équipement radioélectrique du type [*] est conforme à la directive 2014/53/UE. Le texte complet de la déclaration UE de conformité est disponible à l'adresse internet suivante: <http://www.pioneer-car.eu/compliance>

Svenska:

Härmed försäkrar Pioneer att denna typ av radioustrustning [*] överensstämmer med direktiv 2014/53/EU. Den fullständiga texten till EU-försäkran om överensstämmelse finns på följande webbadress: <http://www.pioneer-car.eu/compliance>

Dansk:

Hermed erklærer Pioneer, at radioudstyrstypen [*] er i overensstemmelse med direktiv 2014/53/EU. EU-overensstemmelseserklæringens fulde tekst kan findes på følgende internetadresse: <http://www.pioneer-car.eu/compliance>

Deutsch:

Hiermit erkläre Pioneer, dass der Funkanlagentyp [*] der Richtlinie 2014/53/EU entspricht. Der vollständige Text der EU-Konformitätserklärung ist unter der folgenden Internetadresse verfügbar: <http://www.pioneer-car.eu/compliance>

Ελληνικά:

Με την παρούσα ο/η Pioneer, δηλώνει ότι ο ραδιοεξοπλισμός [*] πληροί την οδηγία 2014/53/ΕΕ. Το πλήρες κείμενο της δήλωσης συμμόρφωσης ΕΕ διατίθεται στην ακόλουθη ιστοσελίδα στο διαδίκτυο: <http://www.pioneer-car.eu/compliance>

Italiano:

Il fabbricante, Pioneer, dichiara che il tipo di apparecchiatura radio [*] è conforme alla direttiva 2014/53/UE. Il testo completo della dichiarazione di conformità UE è disponibile al seguente indirizzo Internet: <http://www.pioneer-car.eu/compliance>

Slovensčina:

Pioneer potrjuje, da je tip radijske opreme [*] skladen z Direktivo 2014/53/EU. Celotno besedilo izjave EU o skladnosti je na voljo na naslednjem spletnem naslovu: <http://www.pioneer-car.eu/compliance>

Română:

Prin prezenta, Pioneer declară că tipul de echipamente radio [*] este în conformitate cu Directiva 2014/53/UE. Textul integral al declarației UE de conformitate este disponibil la următoarea adresă internet: <http://www.pioneer-car.eu/compliance>

Български:

С настоящото Pioneer декларира, че този тип радиосъоръжение [*] е в съответствие с Директива 2014/53/ЕС. Цялостният текст на ЕС декларацията за съответствие може да се намери на следния интернет адрес: <http://www.pioneer-car.eu/compliance>

Polski:

Pioneer niniejszym oświadczam, że typ urządzenia radiowego [*] jest zgodny z dyrektywą 2014/53/UE. Pełny tekst deklaracji zgodności UE jest dostępny pod następującym adresem internetowym: <http://www.pioneer-car.eu/compliance>

Norsk:

Herved Pioneer erklærer at radioutstyr type [*] er i samsvar med direktiv 2014/53/EU. Den fullstendige teksten i EU-samsvarserklæringen er tilgjengelig på følgende internetadresse: <http://www.pioneer-car.eu/compliance>

İslenka:

Hér með Pioneer lýsir yfir að tegund þráðlausan búnað [*] er í samræmi við tilskipun 2014/53/ESB. The fullur texti af ESB-samræmisýrfrýsingu er í boði á eftirfarandi veffangi: <http://www.pioneer-car.eu/compliance>

Hrvatski:

Pioneer ovime izjavljuje da je radijska oprema tipa [*] u skladu s Direktivom 2014/53/EU. Cjeloviti tekst EU izjave o sukladnosti dostupan je na sljedećoj internetskoj adresi: <http://www.pioneer-car.eu/compliance>

Türk:

Burada, Pioneer radyo ekipmanı turunun [*] 2014/53/EU direktiflerine uyumlu olduğunu beyan eder. Avrupa uyumluuluk beyanının tam metni belirlenen internet sitesinde mevcuttur: <http://www.pioneer-car.eu/compliance>

English:

[Bluetooth-spezifikationer]
Uteffekt: +4 dBm Max (effektklasse 2)
Frekvensband(s): 2 400 MHz till 2 483,5 MHz

Français:

[Spécifications Bluetooth]
Puissance de sortie : +4 dBm max. (Classe électrique 2)
Bande de fréquence : 2 400 MHz à 2 483,5 MHz

Italiano:

[Specifiche Bluetooth]
Potenza in uscita: +4 dBm Max. (Classe di potenza 2)
Banda di frequenza: da 2 400 MHz a 2 483,5 MHz

Español:

[Especificaciones de Bluetooth]
Potencia de salida: +4 dBm max. (clase de potencia 2)
Banda de frecuencias: de 2 400 MHz a 2 483,5 MHz

Deutsch:

[Bluetooth-Spezifikationen]
Ausgangsleistung: +4 dBm max. (Leistungsklasse 2)
Frequenzband: 2 400MHz bis 2 483,5 MHz

Nederlands:

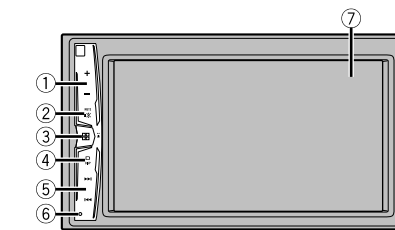
[Specifiche Bluetooth]
Uitgangsvermogen: +4 dBm Max. (vermogensklasse 2)
Frequentieband: 2 400 MHz tot 2 483,5 MHz

Anteckningar / Notater

Skärmen som visas i exemplen kan skilja sig från de faktiska skärmarna, vilka kan ändras i syfte att förbättra prestanda och funktioner utan föregående meddelande.

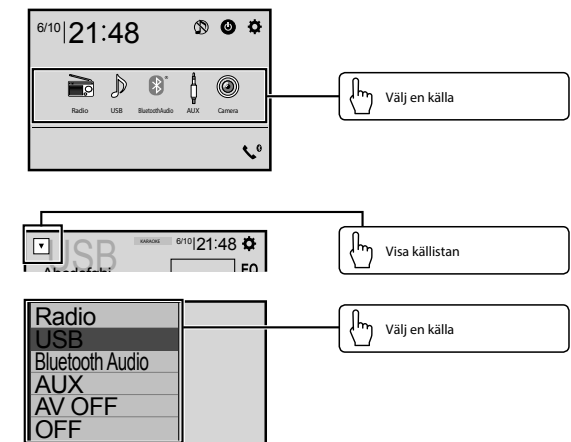
Tryck

Vad är vad

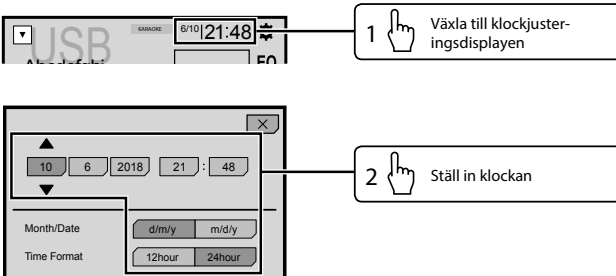


- VOL (+/-)-knapp**
- MUTE-knapp**
- knapp**
Tryck för att visa huvudmenyn.
Tryck och håll för att stänga av strömmen.
- DISP-knapp**
Tryck för att slå på eller stänga av skärmen.
- ◀ eller ▶-knapp**
Utför manuell kanalsökning, snabbspolning framåt, bakåt och kontroller för spårsökning.
Tryck för att besvara ett samtal eller avsluta ett samtal.
- RESET-knapp**
- LCD-skärm

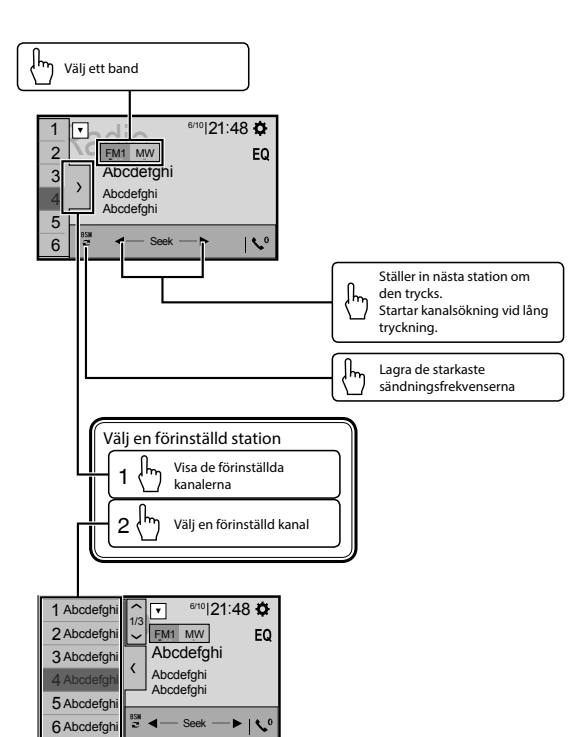
Välja en källa



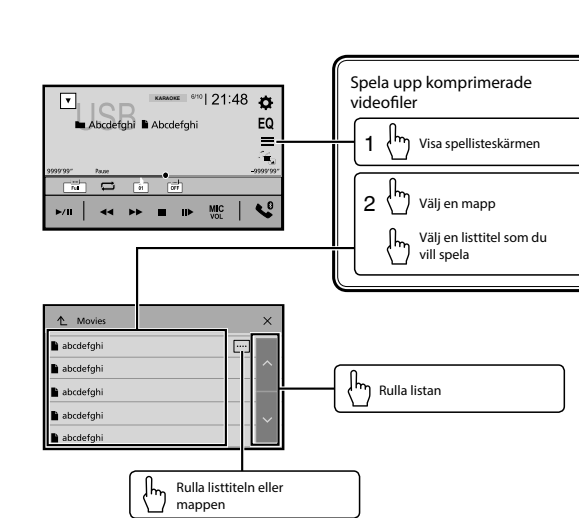
Ställa in klockan



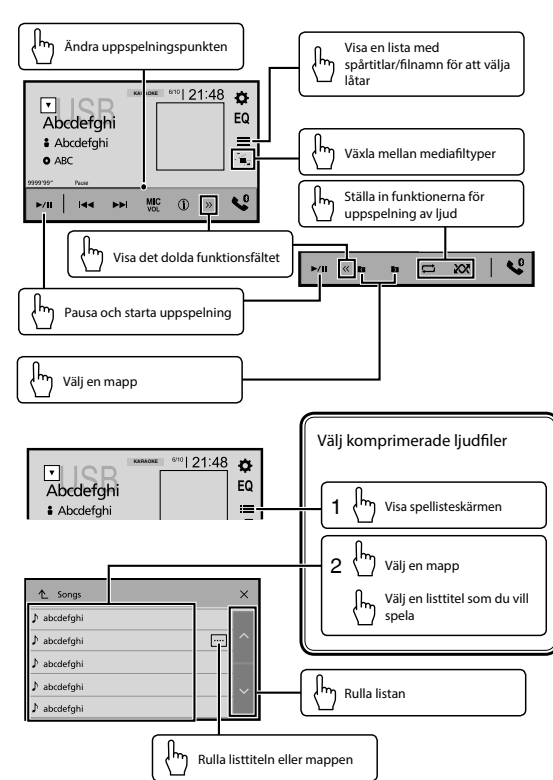
Användning av radion



Visa rörliga bilder



Spela upp ljud

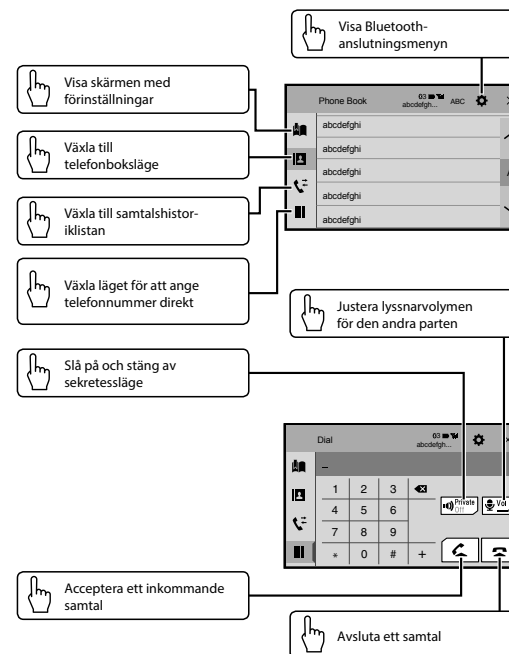


Använda Bluetooth-telefon

Kompatibla smartphones
Kompatibilitet med alla smartphones garanteras inte.

Anslutning till Bluetooth

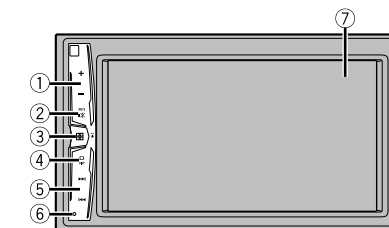
1. Tryck på Bluetooth-ikonen.
2. Tryck på [Anslutning].
3. Tryck på [Anslutning].
4. Tryck på Bluetooth-apparatens namn.
5. Tryck på Bluetooth-apparatens namn.



Fordonet måste vara parkerat med parkeringsbromsen ilagd.

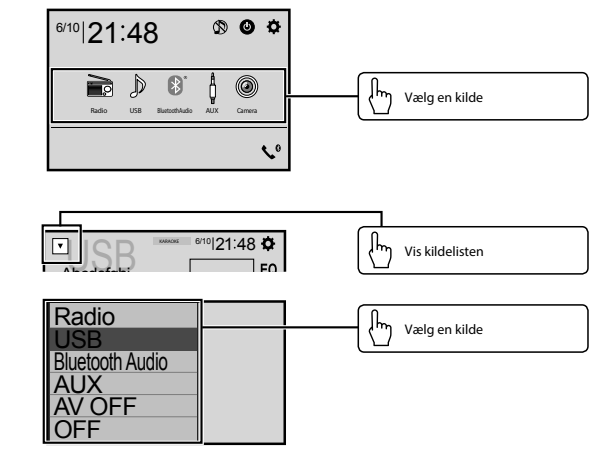
Skærbilledet i eksemplerne kan afvige fra de faktiske skærbilleder og kan ændres uden varsel med henblik på forbedringer af ydeevne og funktioner.

Hvad er hvad

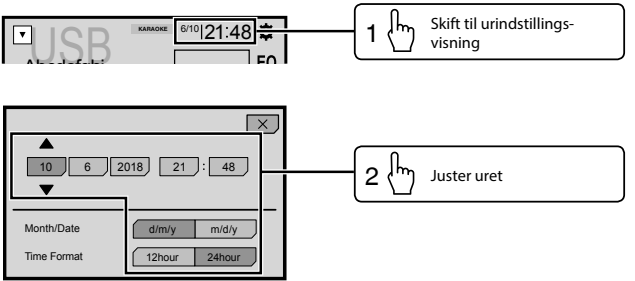


- 1 **VOL** (+/-) knap
- 2 **MUTE**-knap
- 3 **EQ** knap
Tryk for at vise topmenuen.
Tryk og hold for at slukke for strømmen.
- 4 **DISP** knap
Tryk for at tænde eller slukke displayet.
- 5 **◀▶** eller **▶▶** knap
Udfører manuel indstilling med søgning, hurtigt frem, Tilbage og sporsøgning.
Tryk på for at besvare eller afslutte et opkald.
- 6 **RESET** knap
- 7 LCD-skærm

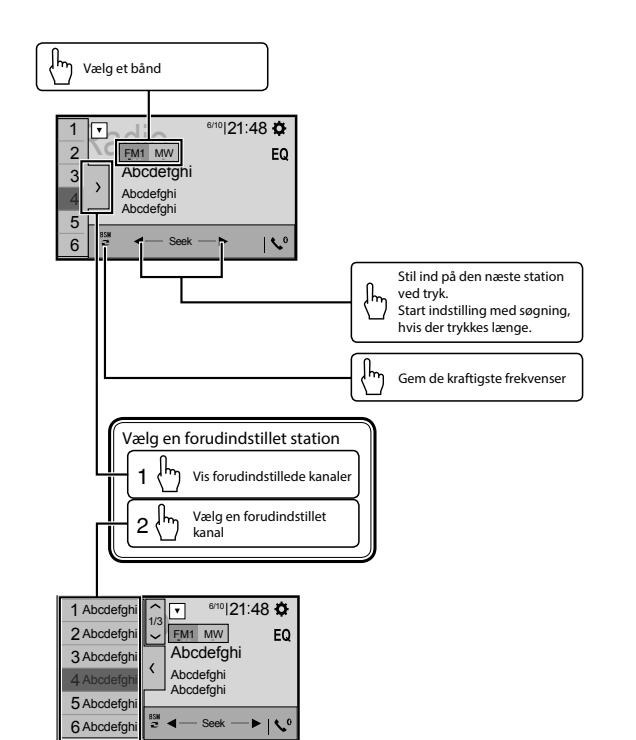
Valg af kilde



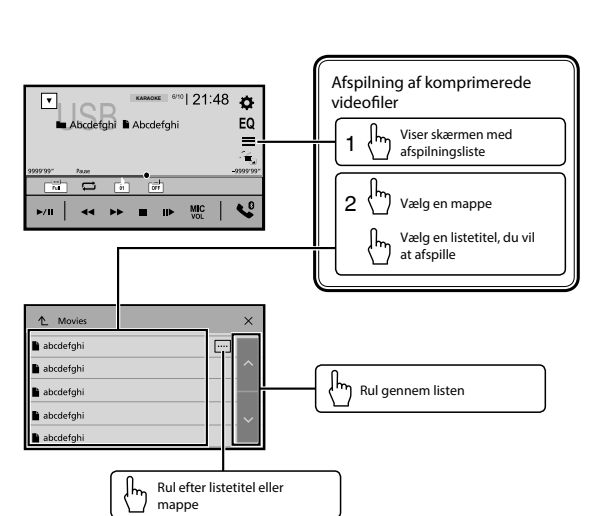
Indstilling af uret



Betjening af tuner

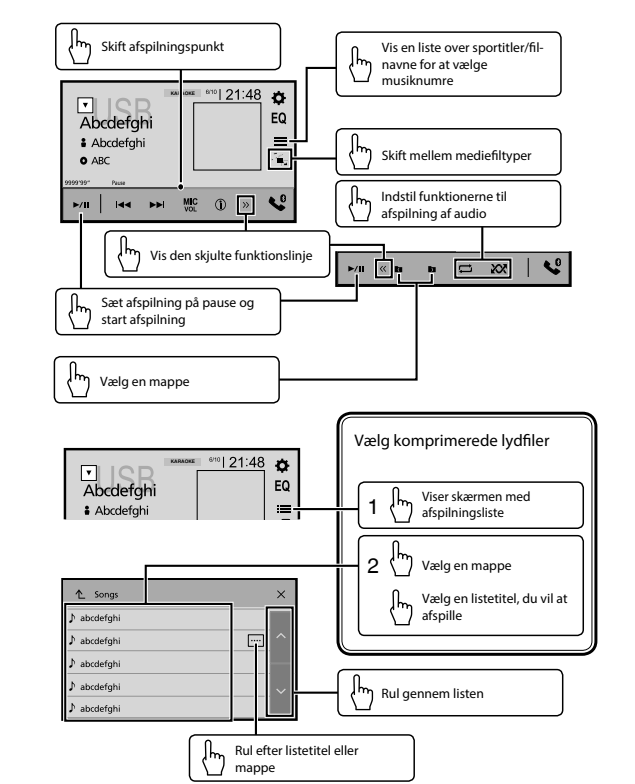


Flytning af billeder



Bilen skal være parkeret med håndbremsen aktiveret.

Betjening af audio



Betjening af Bluetooth-telefon

