

Nederlands

Deze gids bevat een overzicht van de basistfuncties van het apparaat. Meer informatie vindt u in de Bedieningshandleiding op onze website.
https://www.pioneer-car.eu/eur/

Vóór u begint

Hartelijk dank voor uw keuze voor dit PIONEER-product
Lees vóór gebruik van dit product eerst grondig dees handleiding door. Het is zeer belangrijk dat u de **WAARSCHUWING en LET OP** in deze handleiding leest en naleeft. Bewaar de handleiding op een veilige en toegankelijkte locatie voor later gebruik.



Dit product mag niet bij het normale huisvuil worden weggegooid. Er bestaat een afzonderlijk ophulpstukje voor gebruikte elektronische producten conform de wetgeving die een correcte behandeling, verzameling en hergebruik of recycling vereist.

Freehubshoedjes in de lidstaten van de EU, in Zwitserland en Noorwegen kunnen hun afgedrukte elektronische producten controlelos leveren bij speciale inzamelpunten of bij een handelaar (bij aanschaf van een soortgelijke nieuw product).
Neem in landen die hierboven niet vermeld zijn, contact op met uw plaatselijke autoriteiten voor de juiste verwijderingsmethode.
Op deze wijze zorgt u ervoor dat uw afgedrukte product de noodzakelijke behandeling, inzameling en recycling ondergaat om mogelijke negatieve effecten op het milieu en de gezondheid te voorkomen.

▲ WAARSCHUWING

Probeer het product niet **al te monteren en voer er geen onderhoud aan uit**. Montage of onderhoud van het product door personen zonder technische opleiding en ervaring met elektrische apparaten en auto-accessoires kan gevaarlijk zijn, en kan een elektrische schok, verwonding of andere gevaren veroorzaken.

- Bedien het toestel niet tijdens het rijden. Als u knoppen op het toestel wilt bedienen, moet u het voertuig eerst van de weg halen en op een veilige plaats parkeren.

▲ LET OP

- Zorg ervoor dat dit toestel niet in contact komt met vocht en/of andere vloeistoffen. Dit kan een elektrische schok veroorzaken. Ook schade aan het toestel, ook in oververhitting kunnen het gevolg zijn van contact met vloeistoffen.

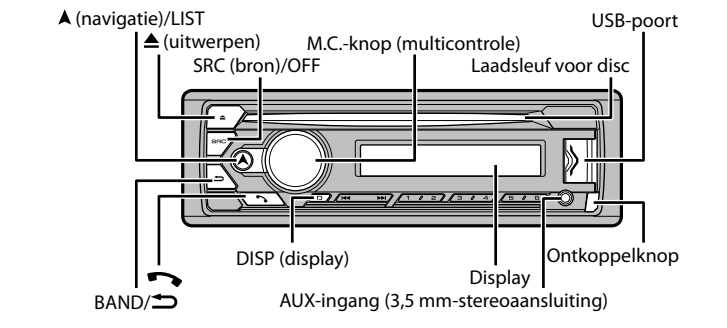
- Zet het volume nooit zo hoog dat u geluiden buiten het voertuig niet meer kunt horen.

- De Pioneer CarStereo-Pass wordt alleen in Duitsland gebruikt.

- Dit product is gratis in gemiddelde en typische klimaatomstandigheden volgens IEC 60905. Audio-, video- en soortgelijke elektronische toestellen - Veiligheidsleiden.

Basisbediening

DEH-S420BT/S428BT/S320BT



Over het hoofdmenu

U kunt diverse instellingen aanpassen in het hoofdmenu.

1 Druk op de **M.C.**-knop om het hoofdmenu weer te geven.

2 Draai vervolgens aan de **M.C.**-knop om een van de volgende categorieën te selecteren, en druk vervolgens op de knop om te bevestigen.

- FUNCTION-instellingen
- AUDIO-instellingen
- SYSTEM-instellingen
- ILLUMINATION-instellingen
- MICROPHONE-instellingen

3 Draai de **M.C.**-knop om de opties te selecteren, druk daarna op de knop om te bevestigen.

LET OP
Het optische schijfstation dat in dit voertuig is geïnstalleerd, is een laserproduct van klasse 1 volgens de classificatie in de veiligheidsnorm IEC 60825-1:2014.

LASERPRODUCT KLASSE 1

Bij problemen

Neem contact op met uw leverancier of het dichtstbijzijnde erkende Pioneer servicecentrum als het toestel niet naar behoren functioneert.

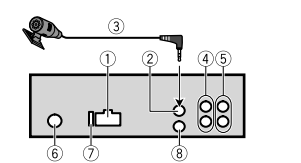
Verbindingen

Ⓛ Belangrijk

- Wanneer dit toestel wordt geïnstalleerd in een wagen zonder ACC (accessoire) positie van de contactschakelaar en als de kabel niet wordt verbonden met de aansluiting die de bediening van de contactschakelaar detecteert, kan de accu leeglopen.
- Gebruik een zekering van de voorgescreven waarde.
- Verbind de negatieve luidspreekkabel nooit rechtstreeks met aarde.
- Voeg nooit negatieve kabels van meerdere luidspekers samen.
- Als het toestel ingesloten is, worden stuursignalen via de blauw/witte kabel verstuurd. Verbind deze kabel met de systeemafstandsbediening van een externe eindverstker of met het relaiscontact voor de automatische antenne (max. 300 mA 12 V gelijkstroom).
- Als de wagen uitgerust is met een multiantenne, moet verbinding worden gemaakt met de voedingsaansluiting van de antenneerbasis.

- Verbind de blauw/witte kabel nooit met de voedingsaansluiting van een externe eindverstker. Verbind deze kabel ook nooit met de voedingsaansluiting van de automatische antenne. Hierdoor zou de accu leeglopen of zou er een storing optreden.
- De zwarte kabel is aande Aandingskabels voor dit toestel en andere uitrusting (met name producten die veel stroom trekken zoals eindversterkers) moeten afzonderlijk worden aangesloten. Anders kan e.. wanneer ze teveel zijn, brand of een storing optreden.
- Het grafische symbool op het product duidt gelijkstroom aan.

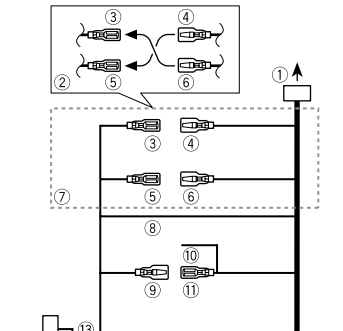
Dit toestel



- 1 Stroomkabelleiding
- 2 Microfoonring
- 3 Microfoon I (n)
- 4 ACHT-uitgang of subwooferuitgang
- 5 Voortgang
- 6 Antenne-ingang

Ⓛ Zekering (10 A)
Ⓛ Ingang behandelde afstandsbediening
Een vast bedrade afstandsbedieningsdapter kan worden aangesloten (afzonderlijk verkocht).

Stroomkabel



1 Naar stroomkabelleiding
2 Afschakel van het soort wagen kan de functie van 1 en 2 verschillend zijn. In dit geval dient u 1 te verbinden met 3 en 5 met 12.
3 Geel
4 Reserve (of accessoire)
5 Geel
Verbinden met de constante 12 V voedingsaansluiting.
6 Accessoire (of reserve)

1 Naar stroomkabelleiding
2 Afschakel van het soort wagen kan de functie van 1 en 2 verschillend zijn. In dit geval dient u 1 te verbinden met 3 en 5 met 12.

1 Geel
2 Zwart (of accessoire)
3 Zwart (of accessoire)
Verbinden met de constante 12 V voedingsaansluiting.
4 Accessoire (of reserve)
5 Geel
Verbinden met de aansluiting die door de contactschakelaar wordt gestuurd (12 V gelijkstroom).
6 Verbind draden van dezelfde kleur met elkaar.
7 Zwart (of accessoire)
8 Blauw/wit
De positie van de ISO-connector is afhankelijk van het wagentype. Verbind 1 en 11 wanneer geen 5 en antennenstuurpin is, in een ander wagentype mag u 3 en 11 nooit verbinden.

- Systeemafstandsbediening
Verbinden met blauw/witte kabel.
- Eindverstker (afzonderlijk verkocht)
1 Verbinden met RCA-kabels (afzonderlijk verkocht)
- Naar voorafzaker
2 Voortafzaker
- Antenne-afzaker

- Naar achteruitgang of subwooferuitgang
Achterluidspreek of subwoofer

Installatie

Ⓛ Belangrijk
• Controleer alle verbindingen en systemen voor de definitieve installatie.

- Gebruik geen ongevoeligere onderdelen, want dit kan tot storingen leiden.
- Plaats de afstandsbediening zodanig dat het apparaat niet wordt aangestoten door andere voorwerpen.
- Gebruik geen metaal voorwerpen op het apparaat.
- Gebruik geen vloeistoffen op het apparaat.
- Gebruik geen vloeistoffen op het apparaat.
- Gebruik geen vloeistoffen op het apparaat.
- Gebruik geen vloeistoffen op het apparaat.
- Gebruik geen vloeistoffen op het apparaat.
- Gebruik geen vloeistoffen op het apparaat.
- Gebruik geen vloeistoffen op het apparaat.
- Gebruik geen vloeistoffen op het apparaat.
- Gebruik geen vloeistoffen op het apparaat.
- Gebruik geen vloeistoffen op het apparaat.
- Gebruik geen vloeistoffen op het apparaat.
- Gebruik geen vloeistoffen op het apparaat.

- Wanneer u de bijgeleverde installatiekoker niet gebruikt
1 Bepaal de positie waar de gaten in de beugel en de zijkant van het toestel overeenkomen.

2 Draai aan elke kant twee schroeven vast.

Het toestel verwijderen (geïnstalleerd met de bijgeleverde installatiekoker)
1 Verwijder het sierkader.

2 Draai de M.C.-knop om de opties te selecteren, druk daarna op de knop om te bevestigen.

DIN-installatie

1 Steek de bijgeleverde installatiekoker in het dashboard.
2 Zet de installatiekoker vast door de metalen lippen 90° te plooiën met een schroevendraaier.

- Sierkader
2 Gekepte lip
• Door het voorspook los te maken, komt u gemakkelijker bij het sierkader komen.

USB/iPhone

1 Open het deksel van de USB-poort.

2 Sluit het USB-apparaat/de iPhone aan met behulp van een geschikte kabel.

MTP-verbinding

Een apparaat waarop Android OS 4.0 of het memoedeel van de recentere versies geïnstalleerd is, kan via MTP met behulp van de bij het apparaat geleverde kabel op het Android-apparaat worden aangesloten. Afhankelijk van het aangesloten apparaat, de OS-versie of het aantal bestanden op het apparaat kunnen audiodata-bestanden soms niet mogelijk niet via MTP worden afgespeeld.

OPMERKING
Als u een MTP-verbinding gebruikt, moet [USB MTP] ingesteld zijn op [ON] in de SYSTEM-instellingen.

AUX

1 Steek de stereo-miniplug in de AUX-ingangsaanleiding.

2 Druk op **SRC/OFF** om [AUX IN] als bron te selecteren.

Bluetooth-verbinding

Er kunnen maximaal twee Bluetooth-telefoons tegelijk worden verbonden.

1 Schakel de Bluetooth-functie van het apparaat in.
2 Selecteer de apparaatnaam op het display van het apparaat.
3 Controleer of hetzelfde getal van 6 cijfers op het apparaat en op het apparaat verschijnt.
4 Selecteer [YES].

• Wanneer het sierkader wordt teruggezet, moet de kant met de gektepte lip omhoog wijzen.
2 Steek de meegleverde uitrukpennen in beide zijzen van het toestel tot ze op hun plaats klikken.
3 Trek het toestel uit het dashboard.

1 Dashboard
2 Installatiekoker
• Controleer of het toestel degelijk geïnstalleerd is. Een onjuiste installatie kan hapelingen of andere storingen veroorzaken.

De microfoon installeren

De microfoon moet direct voor de bestuurder worden geplaatst, op een geschikte afstand om de stem duidelijk op te nemen.

▲ LET OP

Het is uiterst gevaarlijk als de microfoondraad rond de stuurkolom of de schakelende gekneld raakt. Installeer de microfoon duidend, dat het bestaun op geen enkele manier wordt gehinderd. Het is aan te bevelen klemmen (afzonderlijk verkocht) te gebruiken om de draad vast te leggen.

OPMERKING
Afhankelijk van het model van de wagen kan de kabel van de microfoon te kort zijn wanneer u de microfoon op de zonneplek installeert. Installeer de microfoon in dat geval op de stuurkolom.

Installeren op de zonneplek

1 Plaats de microfoondraad in de groef.
2 Installeer de microfoon aan de achterzijde van de stuurkolom.

2 Installeer de microfoonklem op de zonneplek.
Door de zonneplek omhoog te zetten, vermindert de kwaliteit van de spraakherkenning.



Installeren op de stuurkolom

1 Verschaf de microfoonvoet om hem los te maken van de microfoonklem.

2 Draai de M.C.-knop om de opties te selecteren, druk daarna op de knop om te bevestigen.

3 Draai de M.C.-knop om de opties te selecteren, druk daarna op de knop om te bevestigen.

4 Draai de M.C.-knop om de opties te selecteren, druk daarna op de knop om te bevestigen.

5 Draai de M.C.-knop om de opties te selecteren, druk daarna op de knop om te bevestigen.

Bluetooth-telefoon

Basisbedieningen

Actie	Bediening
Een binnenkomende oproep beantwoorden	Druk op om het even welke knop wanneer er een oproep binnenkomt.
Een oproep beëindigen	Druk op
Een binnenkomende oproep weigeren	Houd ingedrukt wanneer er een oproep binnenkomt.

De spraakherkenningsfunctie activeren

OPMERKING
DEH-S320BT is niet compatibel met Apple-apparaten.

1 Houd ingedrukt en spreek in de microfoon om spraakopdrachten te geven.

Druk op **BAND/=>** om de spraakherkenningsfunctie te sluiten.

Een verbinding tot stand brengen met Pioneer Smart Sync

Pioneer Smart Sync is een applicatie die u op een intelligente manier kaarten, berichten en muziek biedt in uw voertuig.



Nu downloaden
Pioneer Smart Sync

Luisteren naar Spotify*

(Niet beschikbaar wanneer [USB MTP] ingesteld is op [ON] in de SYSTEM-instellingen.)

OPMERKING

DEH-S320BT is niet compatibel met Apple-apparaten.

Update de firmawa van Spotify naar de recentste versie voordat u de applicatie gebruikt. Voordat u begint, sluit u dit apparaat op het mobiele apparaat via USB (alleen iPhone) of Bluetooth.

1 Ga naar het SYSTEM-menu (zie "Over het hoofdmenu").

2 Draai de **M.C.**-knop om [APP CONTROL] te selecteren, en druk vervolgens op de knop om te bevestigen.

3 Draai aan de **M.C.**-knop om een van de volgende mogelijkheden te selecteren.

- Selecteer [WIRED] voor de USB-verbinding.
- Selecteer [BLUETOOTH] voor de Bluetooth-verbinding.

4 Draai de **M.C.**-knop om [AUTO APP CONN.] te selecteren, en druk vervolgens op de knop om te bevestigen.

5 Draai de **M.C.**-knop om [ON] te selecteren, en druk vervolgens op de knop om te bevestigen.

6 Verbind dit apparaat via USB of Bluetooth met het mobiele apparaat. Pioneer Smart Sync op de iPhone/Android start automatisch.

OPMERKING

U kunt ook de volgende handeling uitvoeren om Pioneer Smart Sync te starten, ongeacht of de instelling [AUTO APP CONN.] ingesteld is op [ON] of [OFF].
– Voor andere apparaten dat het via USB verbonden Android-apparaat drukt u op **SRC/OFF** om een bron te selecteren en houdt u vervolgens de **M.C.**-knop ingedrukt.
– Start voor iPhone Pioneer Smart Sync op het mobiele apparaat.