

Italiano

La presente guida ha lo scopo di guidare l'utente attraverso le funzioni principali di questa unità.
Per i dettagli, far riferimento al Manuale dell'operatore che si trova sul sito web.

<https://www.pioneer-car.eu/>

Prima di iniziare

Gratie per avere acquistato questo prodotto PIONEER. Per garantire un uso corretto, leggere attentamente la presente guida prima di utilizzare il prodotto. È particolarmente importante leggere e osservare gli **AVVERTENZE** e le **ATTENZIONI** incluse nella presente guida. Per riferimento futuro, tenere la presente guida in un luogo sicuro e accessibile.



Il prodotto non deve essere smaltito insieme ai generici rifiuti domestici. Esiste un sistema di raccolta differenziata per i prodotti elettronici usati, predisposto in conformità alla legislazione vigente, che ne richiede un'adeguato trattamento, recupero e riciclaggio.

Le utenze private dei paesi membri dell'UE, della Svizzera e della Norvegia possono consegnare gratuitamente i prodotti elettronici usati ad appositi centri di raccolta o a un rivenditore (in caso di acquisto di un nuovo prodotto simile). Per i Paesi non dell'UE, è necessario informarsi presso le autorità locali circa il corretto metodo di smaltimento. In questo modo si assicura che il prodotto smaltito sarà soggetto ai necessari processi di trattamento, recupero e riciclaggio, prevenendo così potenziali effetti nocivi sull'ambiente e sulla salute umana.

AVVERTENZA

Non cercare di installare o effettuare interventi di manutenzione sul prodotto. L'installazione o l'esecuzione di interventi di manutenzione sul prodotto da parte di persone sprovviste delle qualifiche o dell'esperienza richieste per apparecchi elettronici e accessori automobilistici potrebbe risultare pericolosa ed esporre a rischi di scosse elettriche e di altre situazioni pericolose. Non cercare di utilizzare i comandi dell'unità durante la guida. Prima di utilizzare i comandi dell'unità, parcheggiare il veicolo in un luogo sicuro.

ATTENZIONE

Non lasciare che l'unità entri in contatto con umidità e/o liquidi. Possono verificarsi scosse elettriche. Inoltre, in seguito al contatto con i liquidi possono verificarsi danni all'unità, fumo e surriscaldamento. • Mantenere sempre il volume basso abbastanza da poter udire i suoni provenienti dall'esterno. • Il Car stereo Plus Pioneer può essere usato solo in Germania. • Questo prodotto è stato sottoposto a valutazione in condizioni climatiche temperate e tropicali in conformità alla norma IEC 60065: Apparecchi audio, video ed apparecchi elettronici simili - Requisiti di sicurezza.

In caso di problemi

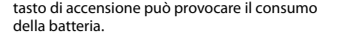
Nel caso che questa unità non funzioni correttamente, contattare il rivenditore o il Centro di assistenza autorizzato PIONEER più vicino.

Connessioni

AVVERTENZA

Importante

Durante l'installazione dell'unità su un veicolo privo di posizione ACC, assicurarsi sull'interruttore di accensione, il mancato collegamento del cavo rosso al terminale che rileva il funzionamento del tasto di accensione può provocare il consumo della batteria.



Se questa unità venisse utilizzata in condizioni diverse dalle seguenti, potrebbero verificarsi incendi o malfunzionamenti. • Veicoli con batteria da 12 volt e messa a terra negativa. • Quando l'uscita dell'altoparlante viene utilizzata da 4 canali, usare altoparlanti oltre 50 W (potenza in entrata massima) e tra 4 Ω e 8 Ω (valore di impedenza). Per questa unità, non utilizzare altoparlanti con valore di impedenza compreso tra 1 Ω e 2 Ω. • Quando l'uscita dell'altoparlante posteriore viene utilizzata da un subwoofer da 2 Ω, usare altoparlanti oltre 70 W (potenza in entrata massima).

Fare riferimento alle connessioni per un metodo di connessione. • Per evitare cortocircuiti, surriscaldamento e malfunzionamenti, assicurarsi di attenersi alla seguente procedura. • Scollegare il terminale negativo della batteria prima dell'installazione.

Avvolgere nastro adesivo intorno cablaggio che entra in contatto con le parti metalliche per proteggere i cavi. • Posizionare tutti i cavi lontano dalle parti in movimento, come ad esempio la leva del cambio e le guide dei sedili. • Preseguire tutti i cavi lontano da luoghi caldi, come ad esempio vicino alle bochette del riscaldamento.

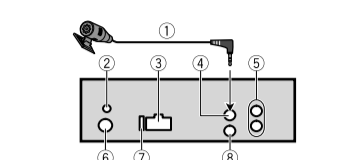
Non collegare il cavo giallo alla batteria ferendola passare attraverso il foro del vano motore.

• Coprire tutti i connettori per cavi collegati con nastro isolante. • Non accorciare i cavi. • Non tagliare mai l'isolamento del cavo di alimentazione dell'unità al fine di condividere la potenza con altri dispositivi. La capacità corrente del cavo è limitata. • Utilizzare un fusibile del valore prescritto. • Non collegare il cavo negativo dell'altoparlante direttamente alla messa a terra. • Non unire mai i cavi negativi di controllo altoparlanti.

Quando l'unità è accesa, i segnali di controllo vengono inviati attraverso il cavo blu/blu/bianco. Collegare il cavo al telecomando di sistema di un amplificatore di potenza esterno o al terminale di controllo rete dell'antenna automatica del veicolo (max. 300 mA/12 V CC). Se il veicolo è dotato di un'antenna da vetro, collegarla al terminale di alimentazione del booster. • Non collegare il cavo blu/blu/bianco al terminale di alimentazione di un amplificatore di potenza esterno. Inoltre, non collegare al terminale di alimentazione dell'antenna automatica. Questa operazione può provocare l'esaurimento della batteria o un malfunzionamento.

Il simbolo grafico usato sul prodotto significa connente contatto.

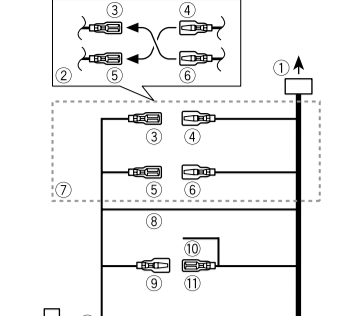
L'unità



- Microfono da 3 m
 - Ingresso antenna DAB. Per ricevere i segnali, collegare un'antenna (AN-DAB1, venduta separatamente) all'unità.
 - Ingresso cavo di alimentazione
 - Ingresso microfono
 - Uscita posteriore o uscita subwoofer*
 - Ingresso antenna
 - Fusibile (10 A)
 - Blu/bianco
- * È possibile collegare un adattatore per il telecomando cablato (venduto separatamente), motore.

• La suoneria e la voce del chiamante del telefono Bluetooth non sono emessi dagli altoparlanti posteriori.

Cavo di alimentazione



- Alloggiamento del cavo di alimentazione
- In base al veicolo, la funzione di 1) o 3) può variare. In questo caso, assicurarsi di collegare 4) a 5) o 2) o 3).
- Giallo
- Backlog (o accessori)
- Giallo
- Rosso
- Rosso
- Rosso

Effettuare la connessione a un terminale di alimentazione costante pari a 12 V.

Accorciato (o backlog)

Effettuare la connessione a un terminale di controllo dell'interruttore di accensione (12 V CC).

Effettuare la connessione con i cavi RCA (venduti separatamente).

Effettuare la connessione con un terminale di alimentazione costante pari a 12 V.

Effettuare la connessione al terminale di controllo del sistema dell'amplificatore di potenza (max. 300 mA/12 V CC).

• Blu/bianco
Effettuare il collegamento al terminale di controllo rete dell'antenna automatica (max. 300 mA/12 V CC).

• Intertine altoparlante
Bianco: anteriore sinistra (S)
Bianco/nero: anteriore sinistra (S)
Grigio/nero: anteriore destra (D)
Verde: posteriore sinistra (S) o subwoofer (S)
Verde/nero: posteriore sinistra (S) o subwoofer (S)
Violetto: posteriore destra (S) o subwoofer (S)
Violetto/nero: posteriore destra (S) o subwoofer (S)

• Connettore ISO
In alcuni veicoli, il connettore ISO può essere dotato in due. In questo caso, assicurarsi di collegare entrambi i connettori.

• Cambiare il menu iniziale dell'unità. Fare riferimento a SP-P/0 (MDEE). L'uscita subwoofer dell'unità è monofonica.

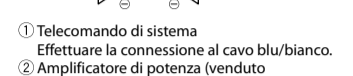
• Quando si utilizza un subwoofer da 2 Ω, assicurarsi di collegare il subwoofer alla interlinea verde o viola/nero dell'unità. Non collegare nulla alle interlinee verde e viola/nero.

• È possibile ottenere prestazioni ottimali quando l'unità viene installata con un'impedenza inferiore ai 6Ω.

• Per assicurare un'adeguata dispersione del calore del prodotto nel corso del suo utilizzo, durante l'installazione si raccomanda di lasciare spazio dietro il pannello posteriore e di avvolgere i cavi allentati affinché non ostriscano le boche di ventilazione.

Amplificatore di potenza (venduto separatamente)

Esegui questi collegamenti quando si utilizza un amplificatore opzionale.



1 Telecomando di sistema
Effettuare la connessione al cavo blu/blu/bianco.

2 Amplificatore di potenza (venduto separatamente)

3 Effettuare la connessione con i cavi RCA (venduti separatamente).

4 All'uscita posteriore o all'uscita subwoofer

5 Altoparlante posteriore o subwoofer

Installazione

Importante

• Verificare tutti i collegamenti e i sistemi prima dell'installazione finale.

• Non utilizzare parti non autorizzate. In quanto possono provocare malfunzionamenti.

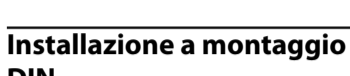
• Se l'installazione richiede la foratura o altre modifiche del veicolo, consultare il rivenditore.

• Non installare l'unità se - può interferire con il funzionamento del veicolo, - può causare lesioni ai passeggeri in caso di emergenza improvvisa.

• Installare l'unità lontano da luoghi caldi, come ad esempio vicino alle bochette del riscaldamento.

• È possibile ottenere prestazioni ottimali quando l'unità viene installata con un'impedenza inferiore ai 6Ω.

• Per assicurare un'adeguata dispersione del calore del prodotto nel corso del suo utilizzo, durante l'installazione si raccomanda di lasciare spazio dietro il pannello posteriore e di avvolgere i cavi allentati affinché non ostriscano le boche di ventilazione.



Installazione a montaggio DIN

1 Inserire il riduttore di montaggio in dotazione nel cruscotto.

2 Fissare il riduttore di montaggio utilizzando un cacciavite per piegare le linguette metalliche (90°) in posizione.

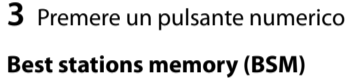


1 Anello di rivestimento
2 Linguetta a tacche

• Il rifilico del pannello anteriore consente un più facile accesso all'anello di rivestimento.

• Quando l'anello di rivestimento viene nuovamente collegato, puntare il lato con la linguetta a tacche rivolta verso il basso.

2 Inserire le chiavi di estrazione in dotazione in entrambi i lati dell'unità finché non scattano in posizione.



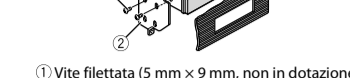
1 Cruscotto
2 Riduttore di montaggio

• Assicurarsi che l'unità sia installata saldamente in posizione. Un'installazione instabile può provocare salti o malfunzionamenti.

Quando non si utilizza il riduttore di montaggio in dotazione

1 Determinare la posizione corretta in cui i fori della forella e il lato dell'unità corrispondono.

2 Serrare le due viti su ogni lato.



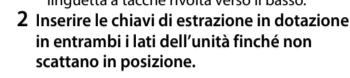
1 Vite filettata (5 mm x 9 mm, non in dotazione con il prodotto)

2 Forcella montante

3 Cruscotto con scatoletta

Rimozione dell'unità (installata con il riduttore di montaggio in dotazione)

1 Rimuovere l'anello di rivestimento.

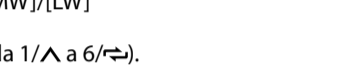


1 Anello di rivestimento
2 Linguetta a tacche

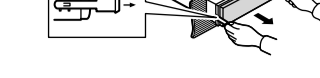
• Il rifilico del pannello anteriore consente un più facile accesso all'anello di rivestimento.

• Quando l'anello di rivestimento viene nuovamente collegato, puntare il lato con la linguetta a tacche rivolta verso il basso.

2 Inserire le chiavi di estrazione in dotazione in entrambi i lati dell'unità finché non scattano in posizione.



3 Estrarre l'unità dal cruscotto.



Installazione del microfono

Il microfono deve essere posizionato direttamente davanti al conducente ad una distanza adeguata per rilevare chiaramente la voce.

ATTENZIONE

È estremamente pericoloso lasciare che il cavo del microfono si impigli al piantone dello sterzo o alla leva del cambio. Assicurarsi di installare il microfono in modo tale da non ostacolare la guida. Si consiglia di utilizzare dei morsetti (venduti separatamente) per sistemare l'interlinea.

NOTA
Al seconda del modello di veicolo, la lunghezza del cavo del microfono potrebbe non essere sufficiente a montare il microfono sul parasole. In questo caso, installare il microfono sul piantone dello sterzo.

Per l'installazione sul parasole

1 Posizionare l'interlinea del microfono nella scanalatura.



1 Interlinea microfono
2 Scanalatura

2 Installare il gancio del microfono sul parasole.

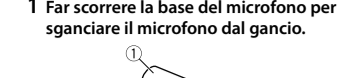
Il collazionamento del parasole riduce il tasso di riconoscimento vocale.



1 Gancio microfono

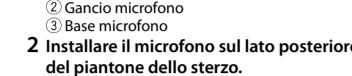
Per l'installazione sul piantone dello sterzo

1 Far scorrere la base del microfono per glianciare il microfono dal gancio.



1 Microfono
2 Gancio microfono
3 Base microfono

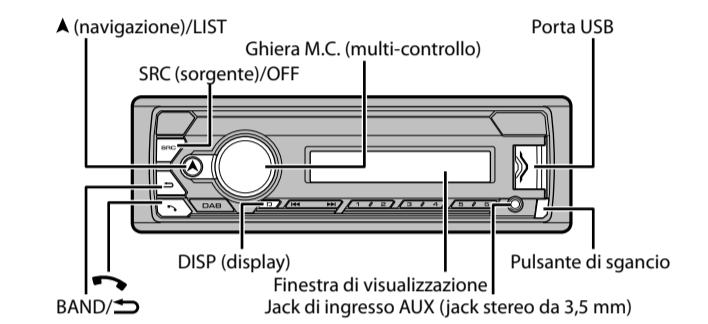
2 Installare il microfono sul lato posteriore del piantone dello sterzo.



1 Nastro adesivo

Funzionamento di base

MVH-S420DAB



Informazioni sul menu principale

È possibile regolare diverse impostazioni nel menu principale.

1 Premere la ghiera **M.C.** per visualizzare il menu principale.

2 Ruotare la ghiera **M.C.** per selezionare una delle seguenti categorie, quindi premere per confermare.

- Impostazioni FUNCTION
- Impostazioni AUDIO
- Impostazioni SYSTEM
- Impostazioni ILLUMINATION

3 Ruotare la ghiera **M.C.** per selezionare le opzioni, quindi premere per confermare.

Operazioni frequenti

Scopo	Operazione
Accendere l'alimentazione	Premere SRC/OFF per accendere l'alimentazione. Tenere premuto SRC/OFF per spegnere l'alimentazione.
Regolare il volume	Ruotare la ghiera M.C. .
Selezionare una sorgente	Premere SRC/OFF ripetutamente.
Cambiare la visualizzazione delle informazioni	Premere ripetutamente DISP .
Tornare alla precedente visualizzazione/eletcnco	Premere BAND/↔ .
Tornare alla visualizzazione normale dal menu	Tenere premuto BAND/↔ .
Modifica della luminosità del display	Tenere premuto BAND/↔ .

Operazioni di configurazione

Quando, dopo l'installazione, l'interruttore di accensione viene impostato su ON, sul display viene visualizzato il menu di configurazione.

1 Ruotare la ghiera **M.C.** per selezionare le opzioni, quindi premere per confermare.

Per passare all'opzione di menu successiva, confermare la selezione.

Voce del menu	Descrizione
LANGU	Selezionare la lingua per visualizzare le informazioni di testo di un file audio compresso.
LANGUAGE	[ENG](Inglese), [RUS](Russo), [TUR](Turco), [FRA](Francese), [DEU](Tedesco)
LOCK SET	Impostare l'orologio. 1 Ruotare la ghiera M.C. per regolare l'ora, quindi premere per confermare. L'indicatore passa automaticamente all'impostazione dei minuti. 2 Ruotare la ghiera M.C. per regolare i minuti, quindi premere per confermare.
DAB ANT PW	Fornire alimentazione all'antenna DAB. Selezionare questa voce quando con l'unità si utilizza l'antenna DAB opzionale (AN-DAB1, venduta separatamente).
[ON]	
[OFF]	All'antenna DAB non viene fornita alcuna alimentazione. Selezionare questa voce quando si utilizza un'antenna passiva senza booster.
FM STEP	Selezionare il passo di frequenza FM tra 100 kHz o [100], [50]

2 Compere [QUIT :YES]. Per tornare alla prima voce del menu di configurazione, ruotare la ghiera **M.C.** per selezionare [QUIT :NO], quindi premere per confermare.

3 Premere la ghiera **M.C.** per confermare le impostazioni. Sul display viene visualizzato [UPDATING LIST] e l'elenco del servizio viene aggiornato.

Funzionamento tuner

- Ricezione delle stazioni preimpostate**
- Premere **SRC/OFF** per selezionare [RADIO].
 - Premere **BAND/↔** per selezionare la banda. [FM1] ↔ [FM2] ↔ [FM3] ↔ [MW]/[LW]
 - Premere un pulsante numerico (da 1/A a 6/↔).
- Best stations memory (BSM)**
- Una volta selezionata la banda, premere la ghiera **M.C.** per visualizzare il menu principale.
 - Ruotare la ghiera **M.C.** per selezionare [FUNCTION], quindi premere per confermare.
 - Ruotare la ghiera **M.C.** per selezionare [BSM], quindi premere per confermare.

Per memorizzare manualmente le stazioni

1 Durante la ricezione della stazione che si desidera memorizzare, tenere premuto uno dei pulsanti numerici (da 1/A a 6/↔) fino a quando non smette di lampeggiare.

2 Selezionare il nome dell'unità visualizzata sul display del dispositivo.

3 Assicurarsi che il medesimo numero a 6 cifre venga visualizzato sull'unità e sul dispositivo.

4 Selezionare [YES].

5 Assicurarsi che il medesimo numero a 6 cifre venga visualizzato sull'unità e sul dispositivo.

6 Assicurarsi che il medesimo numero a 6 cifre venga visualizzato sull'unità e sul dispositivo.

7 Assicurarsi che il medesimo numero a 6 cifre venga visualizzato sull'unità e sul dispositivo.

8 Assicurarsi che il medesimo numero a 6 cifre venga visualizzato sull'unità e sul dispositivo.

9 Assicurarsi che il medesimo numero a 6 cifre venga visualizzato sull'unità e sul dispositivo.

10 Assicurarsi che il medesimo numero a 6 cifre venga visualizzato sull'unità e sul dispositivo.

11 Assicurarsi che il medesimo numero a 6 cifre venga visualizzato sull'unità e sul dispositivo.

12 Assicurarsi che il medesimo numero a 6 cifre venga visualizzato sull'unità e sul dispositivo.

13 Assicurarsi che il medesimo numero a 6 cifre venga visualizzato sull'unità e sul dispositivo.

14 Assicurarsi che il medesimo numero a 6 cifre venga visualizzato sull'unità e sul dispositivo.

15 Assicurarsi che il medesimo numero a 6 cifre venga visualizzato sull'unità e sul dispositivo.

16 Assicurarsi che il medesimo numero a 6 cifre venga visualizzato sull'unità e sul dispositivo.

17 Assicurarsi che il medesimo numero a 6 cifre venga visualizzato sull'unità e sul dispositivo.

18 Assicurarsi che il medesimo numero a 6 cifre venga visualizzato sull'unità e sul dispositivo.

19 Assicurarsi che il medesimo numero a 6 cifre venga visualizzato sull'unità e sul dispositivo.

20 Assicurarsi che il medesimo numero a 6 cifre venga visualizzato sull'unità e sul dispositivo.

21 Assicurarsi che il medesimo numero a 6 cifre venga visualizzato sull'unità e sul dispositivo.

22 Assicurarsi che il medesimo numero a 6 cifre venga visualizzato sull'unità e sul dispositivo.

23 Assicurarsi che il medesimo numero a 6 cifre venga visualizzato sull'unità e sul dispositivo.

24 Assicurarsi che il medesimo numero a 6 cifre venga visualizzato sull'unità e sul dispositivo.

25 Assicurarsi che il medesimo numero a 6 cifre venga visualizzato sull'unità e sul dispositivo.

26 Assicurarsi che il medesimo numero a 6 cifre venga visualizzato sull'unità e sul dispositivo.

27 Assicurarsi che il medesimo numero a 6 cifre venga visualizzato sull'unità e sul dispositivo.

28 Assicurarsi che il medesimo numero a 6 cifre venga visualizzato sull'unità e sul dispositivo.

29 Assicurarsi che il medesimo numero a 6 cifre venga visualizzato sull'unità e sul dispositivo.

30 Assicurarsi che il medesimo numero a 6 cifre venga visualizzato sull'unità e sul dispositivo.

31 Assicurarsi che il medesimo numero a 6 cifre venga visualizzato sull'unità e sul dispositivo.

32 Assicurarsi che il medesimo numero a 6 cifre venga visualizzato sull'unità e sul dispositivo.

33 Assicurarsi che il medesimo numero a 6 cifre venga visualizzato sull'unità e sul dispositivo.

34 Assicurarsi che il medesimo numero a 6 cifre venga visualizzato sull'unità e sul dispositivo.

35 Assicurarsi che il medesimo numero a 6 cifre venga visualizzato sull'unità e sul dispositivo.

36 Assicurarsi che il medesimo numero a 6 cifre venga visualizzato sull'unità e sul dispositivo.

Collegamento MTP

Un dispositivo installato con Android OS 4.0 o con la maggior parte delle versioni successive, può essere collegato all'unità via MTP utilizzando il cavo in dotazione con il dispositivo Android. Tuttavia, in base al dispositivo connesso, alla versione OS e al numero di file nel dispositivo, i brani/file audio potrebbero non essere riprodotti via MTP.

NOTA
Se si utilizza un collegamento MTP, impostare [USB MTP] su [ON] nelle impostazioni SYSTEM.

AUX

1 Inserire la spina mini stereo nel jack di ingresso AUX.

2 Premere **SRC/OFF** per selezionare [AUX IN] come sorgente.

3 Premere **SRC/OFF** per selezionare [AUX IN] come sorgente.

4 Premere **SRC/OFF** per selezionare [AUX IN] come sorgente.

5 Premere **SRC/OFF** per selezionare [AUX IN] come sorgente.

6 Premere **SRC/OFF** per selezionare [AUX IN] come sorgente.

7 Premere **SRC/OFF** per selezionare [AUX IN] come sorgente.

8 Premere **SRC/OFF** per selezionare [AUX IN] come sorgente.

9 Premere **SRC/OFF** per selezionare [AUX IN] come sorgente.

10 Premere **SRC/OFF** per selezionare [AUX IN] come sorgente.

11 Premere **SRC/OFF** per selezionare [AUX IN] come sorgente.

12 Premere **SRC/OFF** per selezionare [AUX IN] come sorgente.

13 Premere **SRC/OFF** per selezionare [AUX IN] come sorgente.

14 Premere **SRC/OFF** per selezionare [AUX IN] come sorgente.

15 Premere **SRC/OFF** per selezionare [AUX IN] come sorgente.

16 Premere **SRC/OFF** per selezionare [AUX IN] come sorgente.

17 Premere **SRC/OFF** per selezionare [AUX IN] come sorgente.

18 Premere **SRC/OFF** per selezionare [AUX IN] come sorgente.

19 Premere **SRC/OFF** per selezionare [AUX IN] come sorgente.

20 Premere **SRC/OFF** per selezionare [AUX IN] come sorgente.

21 Premere **SRC/OFF** per selezionare [AUX IN] come sorgente.

22 Premere **SRC/OFF** per selezionare [AUX IN] come sorgente.

23 Premere **SRC/OFF** per selezionare [AUX IN] come sorgente.

24 Premere **SRC/OFF** per selezionare [