

Pioneer

VREC-DZ700DC

ВИДЕОРЕГИСТРАТОР

Руководство по быстрому началу работы

Данное руководство позволяет изучить основные функции устройства. Для получения дополнительной информации см. Руководство пользователя на веб-сайте: <https://www.pioneer-rus.ru/support>

PIONEER CORPORATION
28-8, Honkomagome 2-chome, Bunkyo-ku,
Tokyo 113-0021, Japan

Корпорация Пайонер
28-8, Хонкомомэ 2-чоме, Бункё-ку,
Токио 113-0021, Япония

Импортер ООО «ПИОНЕР РУС»
105064, Россия, г. Москва, Нижний Сусальный
перулок, дом 5, строение 19
Тел.: +7(495) 956-89-01

PIONEER EUROPE NV
Haven 1087, Keetberglaan 1, B-9120 Melsele, Belgium/
Belgium
TEL: (0) 3/570.05.11

Русский

© PIONEER CORPORATION, 2020
< NZZZ20 > < CYR1283-A >

Declaration of Conformity with regard to the Radio Equipment Directive 2014/53/EU

Manufacturer: **Pioneer Corporation**
28-8, Honkomagome 2-chome, Bunkyo-ku,
Tokyo 113-0021, JAPAN

EU Representative's & Importer: **Pioneer Europe NV**
Haven 1087, Keetberglaan 1, 9120 Melsele, Belgium
<https://www.pioneer-car.eu/eur/compliance>

English: Hereby, Pioneer declares that the radio equipment type [*] is in compliance with Directive 2014/53/EU. The full text of the EU declaration of conformity is available at the following internet address: <https://www.pioneer-car.eu/eur/compliance>

Swedish: Pioneer vakuuttaa, että radiolaitetyyppi [*] on direktiivin 2014/53/EU mukainen. EU-vaatimusten mukaisuuksivakuutuksen täysimittainen teksti on saatavilla seuraavassa internetiosoitteessa: <https://www.pioneer-car.eu/eur/compliance>

Nederlands: Hierbij verklaar ik, Pioneer, dat het type radioapparatuur [*] conform is met Richtlijn 2014/53/EU. De volledige tekst van de EU-conformiteitsverklaring kan worden geraadpleegd op het volgende internetadres: <https://www.pioneer-car.eu/eur/compliance>

Français: Le soussigné, Pioneer, déclare que l'équipement radioélectrique du type [*] est conforme à la directive 2014/53/UE. Le texte complet de la déclaration UE de conformité est disponible à l'adresse internet suivante: <https://www.pioneer-car.eu/eur/compliance>

Svenska: Härmed försäkrar Pioneer att denna typ av radioutrustning [*] överensstämmer med direktiv 2014/53/EU. Den fullständiga texten till EU-försäkran om överensstämmelse finns på följande webbadress: <https://www.pioneer-car.eu/eur/compliance>

Dansk: Hermed erklærer Pioneer, at radioudstyretypen [*] er i overensstemmelse med direktiv 2014/53/EU. EU-overensstemmelseserklæringens fulde tekst kan findes på følgende internetadresse: <https://www.pioneer-car.eu/eur/compliance>

Deutsch: Hiermit erkläre Pioneer, dass der Funkanlagentyp [Bezeichnung] der Richtlinie 2014/53/EU entspricht. Die vollständige Text der EU-Konformitätserklärung ist unter der folgenden Internetadresse verfügbar: <https://www.pioneer-car.eu/eur/compliance>

Ελληνικά: Με τη παρούσα δήλωση, δηλώνει ότι ο ραδιοεξοπλισμός [*] πληροί την οδηγία 2014/53/ΕΕ. Το πλήρες κείμενο της δήλωσης συμμόρφωσης ΕΕ διατίθεται στην ακόλουθη ιστοσελίδα στο διαδίκτυο: <https://www.pioneer-car.eu/eur/compliance>

Slovenščina: Pioneer potrjuje, da je tip radijske opreme [*] skladen z Direktivo 2014/53/EU. Celotno besedilo izjave EU o skladnosti je na voljo na naslednjem spletnem naslovu: <https://www.pioneer-car.eu/eur/compliance>

Română: Prin prezenta, Pioneer declară că tipul de echipament radio [*] este în conformitate cu Directiva 2014/53/UE. Textul integral al declarației UE de conformitate este disponibil la următoarea adresă internet: <https://www.pioneer-car.eu/eur/compliance>

Български: Настоящото заявление декларира, че този тип радиосъоръжение [*] е в съответствие с Директива 2014/53/ЕО. Цялостният текст на ЕС декларацията за съответствие може да се намери на следния интернет адрес: <https://www.pioneer-car.eu/eur/compliance>

Polski: Pioneer niniejszym oświadcza, że typ urządzenia radio-wego [*] jest zgodny z dyrektywą 2014/53/UE. Pełny tekst deklaracji zgodności UE jest dostępny pod następującym adresem internetowym: <https://www.pioneer-car.eu/eur/compliance>

Norsk: Hermed erklærer Pioneer radioutstyr type [*] er i samsvar med direktiv 2014/53/EU. Den fullstendige teksten i EU-samsvarserklæringen er tilgjengelig på følgende internetadresse: <https://www.pioneer-car.eu/eur/compliance>

Islenski: Hér með Píoneer lýsir yfir að tegund ráðíólausan búnað [*] er í samræmi við lísköpun 2014/53/ESB. The fullur texti af ESB-samræmisvísirfyrirsögu er í boði á eftirfarandi veffangi: <https://www.pioneer-car.eu/eur/compliance>

Hrvatski: Pioneer ovime izjavljuje da je radijska oprema tipa [*] u skladu s Direktivom 2014/53/EU. Cjeloviti tekst EU izjave o sukladnosti dostupan je na sljedećoj internetskoj adresi: <https://www.pioneer-car.eu/eur/compliance>

Türk: Burada, Pioneer radyo ekipmanı türünün [*] 2014/53/UE direktiflerine uyumlu olduğunu beyan ederiz. Az EU-mutabakatlığı nyilatkozat teljes szövege elérhető a következő internetes címen: <https://www.pioneer-car.eu/eur/compliance>

Latviešu valoda: Ar šo Pioneer deklarā, ka radioiekārtā [*] atbilst Direktīvai 2014/53/ES. Pilns ES atbilstības deklarācijas teksts ir pieejams šādā interneta vietnē: <https://www.pioneer-car.eu/eur/compliance>

Lietuvių kalba: Aš, Pioneer, patvirtinu, kad radijo įrenginių tipas [*] atitinka Direktyvą 2014/53/ES. Visas ES atitikties deklaracijos tekstas prieinamas šiuo interneto adresu: <https://www.pioneer-car.eu/eur/compliance>

Malta: B'dan, Pioneer, niddikjarja li dan li-tip ta' tagħmir tar-radiju [*] huwa konformi mad-Direttiva 2014/53/UE. It-test kollu tad-dikjarazzjoni ta' konformita tal-UE huwa disponibbli f'dan l-indirizz tal-Internet li ġej: <https://www.pioneer-car.eu/eur/compliance>

Slovenčina: Pioneer týmto vyhlasuje, že rádiové zariadenie typu [*] je v súlade so smernicou 2014/53/EU. Uplné EU vyhlásenie o zhode je k dispozícii na tejto internetovej adrese: <https://www.pioneer-car.eu/eur/compliance>

Slovenščina: Pioneer potrjuje, da je tip radijske opreme [*] skladen z Direktivo 2014/53/EU. Celotno besedilo izjave EU o skladnosti je na voljo na naslednjem spletnem naslovu: <https://www.pioneer-car.eu/eur/compliance>

Română: Prin prezenta, Pioneer declară că tipul de echipament radio [*] este în conformitate cu Directiva 2014/53/UE. Textul integral al declarației UE de conformitate este disponibil la următoarea adresă internet: <https://www.pioneer-car.eu/eur/compliance>

Български: Настоящото заявление декларира, че този тип радиосъоръжение [*] е в съответствие с Директива 2014/53/ЕО. Цялостният текст на ЕС декларацията за съответствие може да се намери на следния интернет адрес: <https://www.pioneer-car.eu/eur/compliance>

Внутренняя литий-ионная аккумуляторная батарея
Данное изделие оснащено внутренним заряжаемым литий-ионным аккумулятором,

ресурса которого должно хватить на весь срок эксплуатации изделия. Если вам кажется, что аккумуляторная батарея перестала удерживать заряд, попробуйте зарядить ее полностью разрядив. Если аккумулятор не заряжается, обязательно прочтите и примите к сведению следующую информацию о безопасности.

Важные меры безопасности
▲ ПРЕДУПРЕЖДЕНИЕ
• Не устанавливайте данное изделие в автомобиле, если его расположение или использование может ухудшить обзор дороги или помешать функционированию подушек безопасности. Водитель также обязан знать и соблюдать законы, правила и нормы региона, по территории которого движется автомобиль, в том числе, касающиеся права пассажиров на неприкосновенность частной жизни, а также не использовать данное изделие в тех местах, где его установка и использование запрещены.

• Запрещается демонтировать или модифицировать данное изделие, так как в его состав входят компоненты, работающие под высоким напряжением, вмешательство в которые может привести к удару током. Информацию о внутреннем

осмотре, выполнении регулировок или ремонта можно получить у дилера или в ближайшем авторизованном сервисном центре Pioneer.

Перед началом использования данного изделия обязательно прочтите и примите к сведению следующую информацию о безопасности.

• Не выполняйте настройку данного изделия, если это может отвлечь ваше внимание от безопасного управления автомобилем. Всегда придерживайтесь рекомендаций по безопасному вождению и соблюдайте все правила дорожного движения. Если вы испытываете трудности с управлением данным изделием или чтением информации на дисплее, припаркуйтесь в безопасном месте и включите стояночный тормоз, прежде чем выполнять необходимые действия.

• Никогда не подключайте другие электронные устройства к силовому кабелю путем срезания с него изоляции и соединения с ним другого кабеля. Допустимая токовая нагрузка кабеля будет превышена, что станет причиной перегрева.

Чтобы избежать повреждений
▲ ПРЕДУПРЕЖДЕНИЕ
• При замене плавающего предохранителя убедитесь, что новый предохранитель соответствует номинальной мощности, указанной на данном изделии.

Меры предосторожности перед установкой
▲ ВНИМАНИЕ
• При замене плавающего предохранителя убедитесь, что новый предохранитель соответствует номинальной мощности, указанной на данном изделии.

• Учитывая разнообразие факторов и условий, сопутствующих аварии, корпорация Pioneer не может гарантировать, что функция записи данного изделия будет активирована при всех без исключения авариях и происшествиях.

• Причиной неполадок в работе данного изделия могут быть его настройки или способ установки, состояние карты памяти microSD и условия вождения, в том числе дорожные условия.

• Если на приборной панели расположены ярко окрашенные предметы, их отражение в лобовом стекле могут наложиться на изображения, полученные камерой. Не помещайте на приборную панель ярко окрашенные предметы.

• Производитель не гарантирует эффективность использования данного изделия в качестве доказательства при дорожно-транспортном происшествии.

• Производитель не гарантирует сохранение видеоматериалов на данном изделии в любых ситуациях.

• На запятой в конструкции движения и фонари на записях, сделанных данным изделием, могут казаться мерцающими или подрагивающими. Возможны неточности в цветопередаче. Корпорация Pioneer не несет никакой ответственности в случаях, связанных с подобными явлениями.

• Данное изделие сохраняет видео до и после кабельных краш-тестов или испытаний летящих, или других характерных признаков на ЖК-экране, немедленно отключите электропитание и свяжитесь с дилером или ближайшим авторизованным сервисным центром Pioneer. Использование данного изделия в таком состоянии может привести к пожару, поражению электрическим током или возникновению других неисправностей.

• Если вы заметили дым, необычные звуки или запах, происходящие данным изделием, или другие характерные признаки на ЖК-экране, немедленно отключите электропитание и свяжитесь с дилером или ближайшим авторизованным сервисным центром Pioneer. Использование данного изделия в таком состоянии может привести к пожару, поражению электрическим током или возникновению других неисправностей.

• Чрезвычайно опасно оставлять кабели намотанными на рулевую колонку или рычаг переключения передач. Обязательно устанавливайте данную систему, кабели и проводку таким образом, чтобы они не препятствовали управлению автомобилем.

• Убедитесь, что кабели и проводка не тянутся и не зацепляются за любые движущиеся детали автомобиля, особенно рулевое колесо, рычаг переключения передач, стояночный тормоз, направляющие выдвигаемого сиденья, двери или любые части управления автомобилем.

• Никогда не устанавливайте данное изделие напротив места на приборной панели, двери или стойке, откуда будет осуществляться разветвление подушек безопасности автомобиля, или рядом с ним. Обратитесь к руководству пользователя автомобиля для получения информации относительно мест разветвления передних подушек безопасности.

• Обратитесь к своему дилеру для получения информации о том, нужно ли для осуществления установки сверлить отверстия или вносить другие изменения в конструкцию автомобиля.

• Перед окончанием установки системы выполните временное соединение проводов, чтобы убедиться в правильности выполненных подключений и надлежащей работе системы.

• Запрещается устанавливать данное изделие в местах, подвергающихся воздействию высоких температур или влажности, например в местах: — Ближайших к отопительным, вентиляционным отверстиям или диффузорам кондиционера. — На которые может попадать дождь, например возле двери или на полу автомобиля.

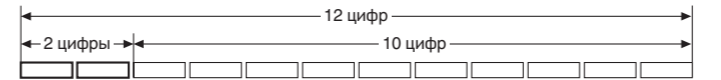
Отказ от ответственности
• Учитывая разнообразие факторов и условий, сопутствующих аварии, корпорация Pioneer не может гарантировать, что функция записи данного изделия будет активирована при всех без исключения авариях и происшествиях.

• Причиной неполадок в работе данного изделия могут быть его настройки или способ установки, состояние карты памяти microSD и условия вождения, в том числе дорожные условия.

• Если на приборной панели расположены ярко окрашенные предметы, их отражение в лобовом стекле могут наложиться на изображения, полученные камерой. Не помещайте на приборную панель ярко окрашенные предметы.

Серийный номер

На этом рисунке показана информация о месяце и годе изготовления устройства.



Дата изготовления оборудования

P1 - Год изготовления	2001	2002	2003	2004	2005	2006	2007	2008	2009	2010
Символ	A	B	C	D	E	F	G	H	I	J

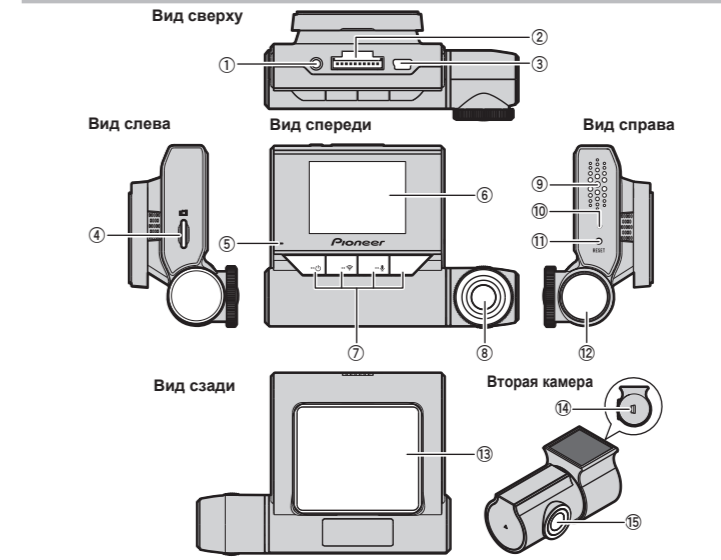
P2 - Месяц изготовления	2011	2012	2013	2014	2015	2016	2017	2018	2019	2020
Символ	K	L	M	N	O	P	Q	R	S	T

Месяц	1	2	3	4	5	6	7	8	9	10	11	12
Символ	A	B	C	D	E	F	G	H	I	J	K	L

Примечания
• В соответствии со статьей 5 закона Российской Федерации «О защите прав потребителей» и постановлением правительства Российской Федерации № 720 от 16.06.97 компания Pioneer Europe NV гарантирует следующий срок службы изделий, официально поставляемых на российский рынок. Автомобильная электроника: 6 лет
• Прочие изделия (наушники, микрофоны и т.п.): 5 лет
• Характеристики и конструкция могут быть изменены без предварительного уведомления.

• Данное устройство произведено в Китае.

Названия компонентов

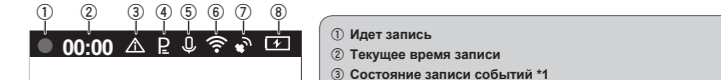


- 1 Разъем вывода звука и видео
- 2 Разъем питания
- 3 гнездо подключения второй камеры
- 4 Слот для карты microSD
- 5 Индикатор системы
- 6 ЖК-экран
- 7 Функциональные кнопки
- 8 Объектив
- 9 Динамик
- 10 Микрофон
- 11 Кнопка сброса
- 12 Регулятор угла
- 13 Монтажный кронштейн
- 14 гнездо для подключения
- 15 Объектив

Поларизационный фильтр Pioneer AD-PLF100 (приобретается отдельно) помогает ослабить отражение приборной панели на стекле и повысить контрастность видеозаписи.

Индикация состояния

Индикация отображает рабочее состояние изделия.



- 1 Идет запись
- 2 Текущее время записи
- 3 Состояние записи событий *1
- 4 Режим парковки
- 5 Микрофон *2
- 6 Статус соединения Wi-Fi *3
- 7 Статус приема сигнала GPS *4
- 8 Статус питания

([] работа от батареи [] зарядка)

*1 Если выполняется запись событий вручную или в режиме записи событий регистрируется вибрация и активирована запись событий, отображается надпись «*2».
*2 Если микрофон выключен, отображается красный значок «X».
*3 Если установлено соединение Wi-Fi, этот значок отображается зеленым цветом, а если соединение Wi-Fi разорвано — белым. Если соединение Wi-Fi выключено, отображается красный значок «X».
*4 Если принимается сигнал GPS, этот значок отображается зеленым цветом, а если принят сигнал GPS не удается — белым. В режиме парковки отображается красный значок «X», поскольку прием сигнала GPS выключен.

Индикация состояния системы

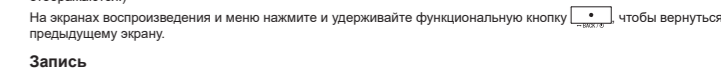
Рабочее состояние изделия отображается с помощью индикатора системы.

Индикатор системы	Меню воспроизведение	Запись видео	Запись события	Произошла ошибка (в том числе не установлена карта microSD)
Светится зеленым	—	○	—	—
Светится красным	—	—	○	—
Мигает красным	—	—	—	○

Функциональные кнопки

Назначение функциональных кнопок указывает значки, отображаемые внизу экрана. Функции этих кнопок зависят от того, какой именно экран отображается. (На некоторых экранах значки не отображаются.)

На экранах воспроизведения и меню нажмите и удерживайте функциональную кнопку [] чтобы вернуться к предыдущему экрану.



- 1 Открыть основное меню
- 2 Включение видео камеры
- 3 Нажимать и удерживать, чтобы включить/выключить Wi-Fi
- 4 Нажимать и удерживать, чтобы включить/выключить микрофон
- 5 Сделать фото

