

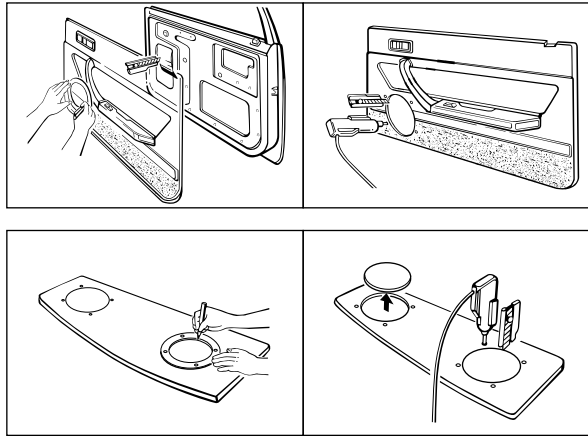
- **TEMPLATE**
- **SCHABLONE**
- **CALIBRE**
- **MASCHERINA**
- **PLANTILLA**
- **GABARITO**
- **ШАБЛОН**

- **揚聲器鏢銖孔位置用紙板**
- **قالب**

Grille outer line
 Äußere grillinie
 Ligne extérieure grille
 Linea griglia esterna
 Línea externa de la rejilla
 Linha externa da grade
 Контур решетки
 網罩外部線
 خط الشبكة الخارجي

—— 17 cm (6-3/4")

- - - 16 cm (6-1/2")



Mounting hole line
 Line für montagelöcher
 Ligne des trous de montage
 Linea foro montaggio
 Línea del orificio de montaje
 Linha do orifício de montagem
 Линия монтажного отверстия
 安裝孔線
 خط ثقب التركيب