

# TS-H1303

# 130W

Separate 2-Way  
2 Voies Séparées  
2 Vie Separate

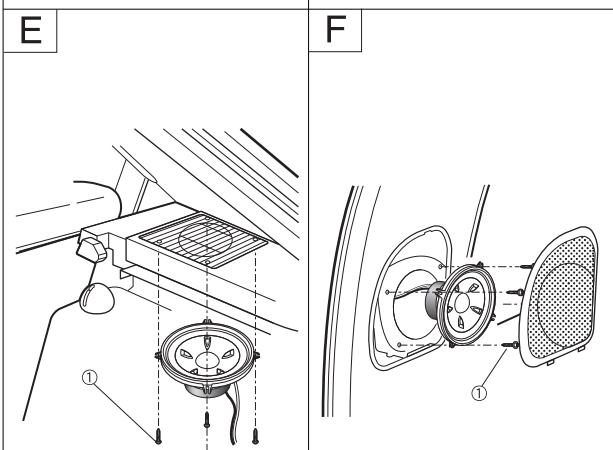
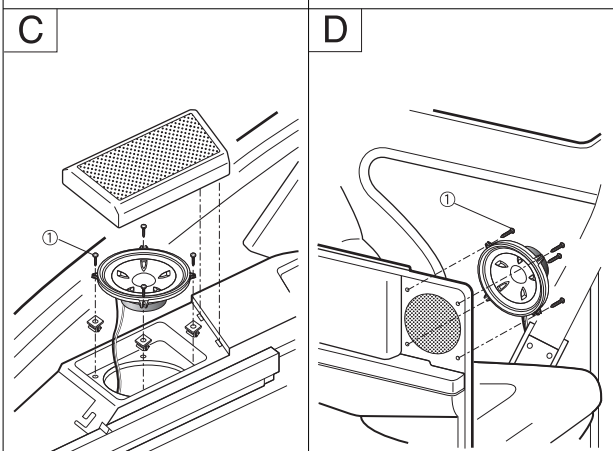
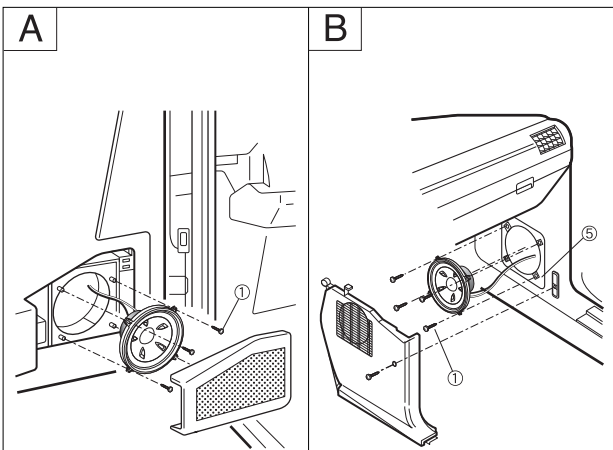
13cm

Be sure to read this instruction manual before installing this speaker.  
Vor dem Einbau des Lautsprecher, verfehlen Sie nicht diese Vorschrift zu lesen.  
Prrière de lire obligatoirement ce manuel d'installation avant de monter les haut-parleurs.  
Prima di installare l'altoparlante leggete tassativamente le istruzioni.

Antes de instalar el altavoz es importante que lea estas instrucciones.  
Leia este manual de instruções antes de instalar o alto-falante.  
Обязательно прочитайте это руководство перед подключением динамика.  
安裝揚聲器前，務須先看本使用說明書。  
تأكد من قراءة كتيب التعليمات هذا قبل تركيب السماعة.

- The mounting recommendations which you find herein are just some examples. Install in the manner best suited to your car. However due to a design change of the car, PIONEER cannot guarantee the accuracy or completeness of all statements and technical information. Consult your dealer before installation.
  - Sämtliche Einbaupfehlungen in diesem Merkblatt sind nur Beispiele. Den Einbau auf der besten Weise für Ihren Wagen durchführen. Im Falle einer Konstruktionsänderung Ihres Wagens kann PIONEER weder die Genauigkeit noch die Vollständigkeit dieser Angaben bezw. Der technischen Daten garantieren. Beraten Sie sich vor dem Einbau bei Ihrem Händler.
  - Toutes les instructions pour le montage que vous trouverez ici ne sont que des exemples. Monter de la manière qui convient le mieux à votre voiture. Cependant, en cas de changement dans la conception de la voiture, PIONEER ne peut garantir ni l'exactitude ni l'état complet des instructions et informations techniques énoncées. Il convient de vous renseigner auprès de votre concessionnaire avant le montage.
  - Le raccomandazioni per il montaggio che trovate in questo opuscolo sono soltanto alcuni esempi. Installare nel modo più conveniente alla situazione della vostra autovettura. Comunque, dovuto ad un cambio di design della vettura, la PIONEER non può garantire l'accuratezza di completezza di tutte le istruzioni ed informazioni tecniche. Consultate il vostro rivenditore prima dell'installazione.
  - Todas las recomendaciones para la instalación que se indican aquí no son más que ejemplos. La instalación se debe hacer de la manera que mayor convenga para su automóvil. Sin embargo, si se hacen cambios o alteraciones en el diseño del automóvil, PIONEER no puede garantizar ni la exactitud ni que estén completas todas las instrucciones e informaciones técnicas mencionadas. Antes de realizar la instalación conviene consultar al concesionario correspondiente.
  - As recomendações de montagem que você encontra aqui são somente exemplos. Instale da maneira mais apropriada para o seu carro. Contudo, devido à mudança de projeto do carro, a PIONEER não garante a precisão ou a perfeição de todas as estipulações e informações técnicas. Consulte sua revendedora antes da instalação.
  - Приведенные ниже рекомендации относительно установки даны только в качестве нескольких примеров. Установку следует осуществлять с учетом конфигурации автомобиля. Однако, принимая во внимание разнообразие конструкций автомобилей, PIONEER не гарантирует точность и полноту приведенной технической информации. Перед установкой проконсультируйтесь со своим торговым посредником.
  - 您在此看到的有關安裝的建議僅為某些例子而已。請按照最適宜您的汽車的方式安裝。然而，由於汽車設計的更改，日本先鋒公司不能保證全部陳述與技術資料的準確性或完整性。
- المقترحات المرفقة والتي يمكن أن نجدها هنا هي عبارة عن بعض الأمثلة. ركب بالطريقة الأفضل التي تناسب سيارتك. لكن، نتيجة لتغيير تصميم السيارة، فإن بايوير PIONEER لا يمكنها ضمان الدقة أو إكمال كل العروض والمعلومات الفنية. استشر الوكيل لديك قبل التركيب.

Woofers  
Tieftöner  
HP de grave  
Woofers  
Altavoz de graves  
Woofers  
Репродуктор низких тонов  
低音揚聲器  
مكبر الترددات المنخفضة



Installation	Einbau	Montage	Installazione	Instalación	Instalação	Установка	安裝	التركيب
Car name Wagen marke Marque de la voiture Nome di automobile Tipo de automóvil Marca del carro Nome do automóvel Название автомобиля 汽車名稱 اسم السيارة	Car type Wagen type Modele de voiture Tipo di automobile Tipo de automóvil Typ de automobile Тип автомобиля Nome do automóvel Название автомобиля 汽車名稱 اسم السيارة	Year Jahr Année Anno Año Ano Год 年份 السنة	Tweeter Hochtöner HP d'aigu Tweeter Tweeter Tweeter Репродуктор высоких тонов 高音揚聲器 مكبر الترددات العالية	Front-door Vordertür Portière avant Portiera frontale Puerta delantera Puerta delantera Переднее дверь 前車門 تركيب على الباب	Kick Panel Türfüllung Panneau de porte Pannello di appoggio dei piedi Panel de pie Panel de entrac Приборный щиток 脚踏板 لوحة مسند القدم	Rear Hinter Arrière Posteriore Traseiro Traseira Задняя часть 後方 الخلفي		Installation kit Einbausatz Ensemble d'installation Kit di installation Juego de instalación Um conjunto de instalação Установки комплект 安裝工具 مجموعة التركيب
ALFA ROMEO	145	9/94~4/01	H					F
	3-series 4-door	12/90~2/98	G			B		
	3-series Coupe	1/92~	G			B		
	3-series Compact	3/94~10/00	G			B		
	5-series	1/88~6/95	G			B		
		7/95~	H			C		
	7-series	10/86~3/94	G			B		
			H			C		
	AX 3-door	8/91~9/96	H			D		
	Saxo 3-door	10/96~9/01	G/H	A				
	Saxo 5-door	10/96~9/01	G/H	A				
	Xantia	3/92~12/00	H			A		
	ZX Reflex/Avantage	4/91~9/97	G	A*3		E		
	ZX Aura/Volcano	4/91~9/97	G/H	A*3				
	ZX 3-door	10/92~9/97	H	A*3		F		
	ZX Break	4/91~2/98	G/H	A*3				
			H			A*3		
	Xsara 5-door	10/97~	H			A		
	Xsara Break	3/98~	H			A		
	Xsara Coupe	10/98~	H			A		
	Picasso	12/99~	H			A		
	Tacuma	01/00~	G/H	A				
DAEWOO								
HYUNDAI	Pony 3/5-door	1/90~9/94	G			E		
	Pony(Excel) 4-door	1/90~9/94	H			C		
	Samara 3-door	1/88~12/99	H			C		
	Samara 5-door	1/88~12/99	H			C		
	Diva / Sagoma	8/91~12/99	H			E		
	A-series	9/97~	J			A*1	UD-M135MB	
MITSUBISHI	Galant 4/5-door	1/96~	G/H	A				
PEUGEOT	Astra 3/5-door	9/91~9/97	G			E		
	Zafira	3/99~	H			A*1	UD-M131	
	106 XR, XN, XT, XSI	9/91~	G/H	A				
	106 5-door	9/92~	H	A				
	205 3/5-door	9/83~7/98	G/H	A		A		
	206 3/5-door	8/98~	H			A		
	307	03/01~	H			A		
	309 3/5-door	11/85~7/93	G/H	A		A		
	Super 5 Turbo	6/87~3/92	G/H	A		A		
	Clio II 3-door	3/98~	G/H	A				
	Clio II exc. RXE 5-door	3/98~	G/H	A		F		
	Clio II RXE 5-door	3/98~	G/H	A				
	Clio II 5-door	3/98~	H			F		
	19	4/92~8/95	G			E		
	Megane RL/RN 5-door	9/95~	H			E		
	Megane RT 5-door	9/95~	I			A		
	Megane Coupe	9/95~	H			E		
	Megane Scenic	10/96~	H	A				
	Megane Break	6/99~	I	A		C		
ROVER	214/216 5-door	1/90~9/95	H					
	216 Gti 3-door	7/90~9/95	H			C		
SEAT	Ibiza 3/5-door	1/89~4/93	G	A				
SKODA	Fabia	9/99~	G					
	V40	9/95~	G/H			A*2		
	S40	9/95~	G/H	A*2				
VOLVO	440 series	10/94~	G/H	A				

\* 1 Installation kit required. Einbausatz erforderlich. Ensemble d'installation requis. Kit di installazione necessario. Juego de instalación requerido. Um conjunto de instalação é necessário. Необходимый для установок комплект. 所需的安裝工具. مجموعة التركيب المطلوبة. Utiliser l'adaptateur VOLVO. Usando l'adattatore originale VOLVO. Utilizando el adaptador original VOLVO. Usando o adaptador original VOLVO. Необходимо специальный переходник VOLVO. 利用純正的VOLVO适配器. استعمال اصلى VOLVO. \* 2 Plastic nut required. Erfordert gesondert erhältliche Plastikmuttern. Écrous en plastique requis. Dadi di plastica richiesti. Se necesita tuercas de plástico. Necessita-se de porca de plástico. Пластмассовая гайка должна быть подготовлена потребителем. 需要塑料螺母. لازم صمولة بلاستيكية.

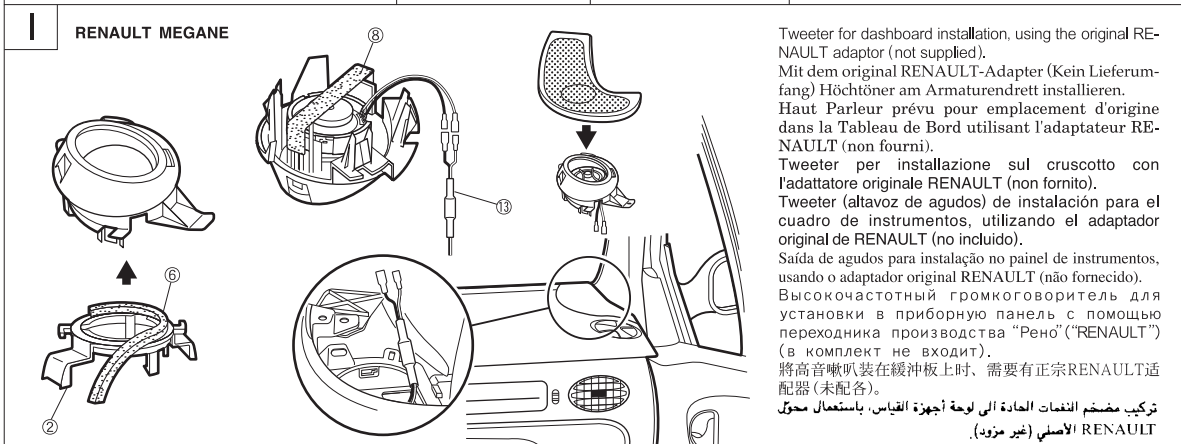
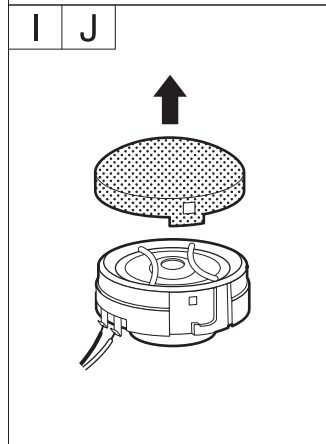
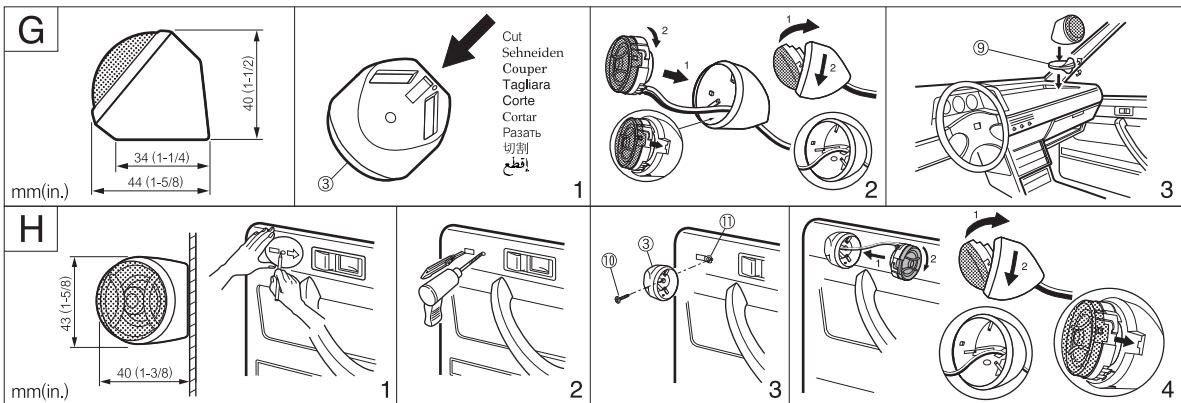
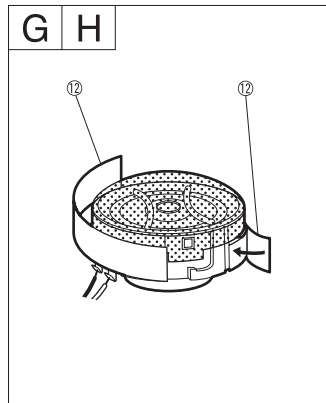
Tweeter  
Hochtöner

HP d'aigu  
Tweeter

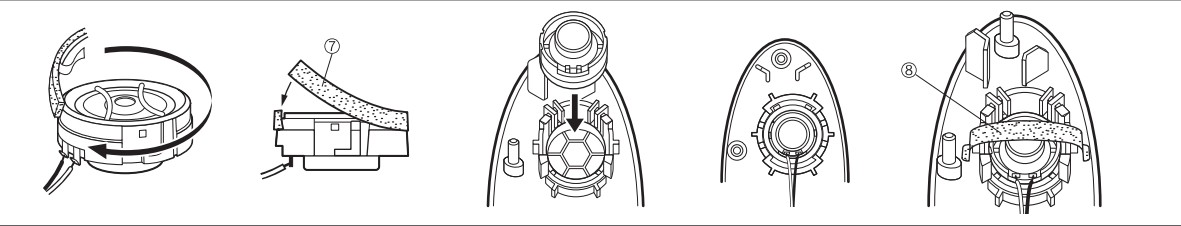
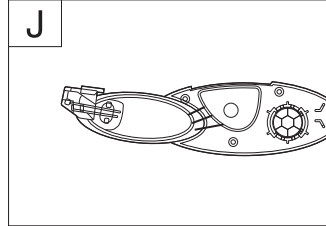
Tweeter  
Tweeter

Репродуктор высоких тонов  
高音揚聲器

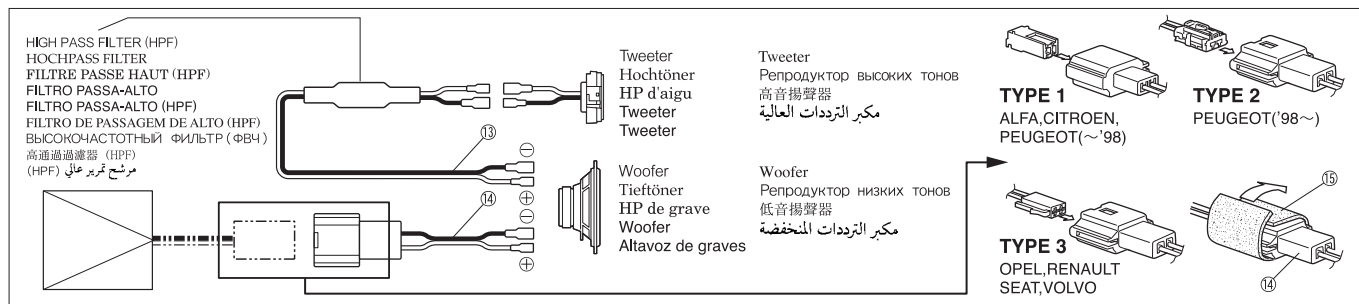
مكبر الترددات العالية



Tweeter for dashboard installation, using the original RENAULT adaptor (not supplied).  
Mit dem original RENAULT-Adapter (Kein Lieferumfang) Höchtöner am Armaturendrett installieren.  
Haut Parleur prévu pour emplacement d'origine dans la Tableau de Bord utilisant l'adaptateur RENAULT (non fourni).  
Tweeter per installazione sul cruscotto con l'adattatore originale RENAULT (non fornito).  
Tweeter (altavoz de agudos) de instalación para el cuadro de instrumentos, utilizando el adaptador original de RENAULT (no incluido).  
Saída de agudos para instalação no painel de instrumentos, usando o adaptador original RENAULT (não fornecido).  
Высокочастотный громкоговоритель для установки в приборную панель с помощью переходника производства "Рено" ("RENAULT") (в комплект не входит).  
將高音喇叭裝在緩沖板上時，需要由正宗RENAULT适配器（未配各）。  
تركيب مضخم الترددات العالية الى لوحة أجهزة القياس، باستخدام مكبر RENAULT الاصلي (غير مزود).



- CONNECTIONS
- VERBINDUNGEN
- CONNEXIONS
- CONNESSIONI
- CONEXIONES
- CONEXÕES
- СОЕДИНЕНИЯ
- 接線
- التوصيلات



- PARTS INCLUDED
- MIT GELIEFERTES ZUBEHÖR
- PIÈCES COMPRIS
- PEZZI INCLUSI
- PIEZAS INCLUIDAS
- ПЕСАС INCLUIDAS
- ПРИЛАГАЕМЫЕ ЧАСТИ
- 附件
- الأجزاء المشمولة

- ①  $\phi 4 \times 20\text{mm}$  × 8
- ② × 2
- ③ × 2
- ④ × 8
- ⑤ × 8
- ⑥ × 2
- ⑦ × 2
- ⑧ × 2
- ⑨ × 2
- ⑩  $\phi 4 \times 14\text{mm}$  × 2
- ⑪ × 2
- ⑫ × 4
- ⑬ × 2
- ⑭ × 2
- ⑮ × 1