

通用後視攝像頭

УНИВЕРСАЛЬНАЯ КАМЕРА ЗАДНЕГО ВИДА

كاميرة رؤية خلفية عامة

ND-BC8

PIONEER CORPORATION

1-1, Shin-ogura, Saiwai-ku, Kawasaki-shi, Kanagawa 212-0031, JAPAN

Корпорация Пайонир

1-1, Син-Огура, Сайвай-ку, г. Кавасаки, префектура Канагава,

212-0031, Япония

Импортер ООО "ПИОНЕР РУС"

125040, Россия, г. Москва, ул. Правды, д.26

Тел.: +7(495) 956-89-01

PIONEER ELECTRONICS (USA) INC.

P.O. Box 1540, Long Beach, California 90801-1540, U.S.A.

TEL: (800) 421-1404

PIONEER EUROPE NV

Haven 1087, Keetberglaan 1, B-9120 Melsele, Belgium/Belgique

TEL: (0) 3/570.05.11

PIONEER ELECTRONICS ASIACENTRE PTE. LTD.

253 Alexandra Road, #04-01, Singapore 159936

TEL: 65-6472-7555

PIONEER ELECTRONICS AUSTRALIA PTY. LTD.

5 Arco Lane, Heatherton, Victoria, 3202 Australia

TEL: (03) 9586-6300

PIONEER ELECTRONICS OF CANADA, INC.

340 Ferrier Street, Unit 2, Markham, Ontario L3R 2Z5, Canada

TEL: 1-877-283-5901

TEL: 905-479-4411

PIONEER ELECTRONICS DE MEXICO S.A. de C.V.

Blvd. Manuel Avila Camacho 138 10 piso

Col. Lomas de Chapultepec, Mexico, D.F. 11000

TEL: 52-55-9178-4270, Fax: 52-55-5202-3714

先鋒股份有限公司

台北市內湖區瑞光路407號8樓

電話: 886-(0)2-2657-3588

先鋒電子（香港）有限公司

香港九龍長沙灣道909號5樓

電話: 852-2848-6488

<KFWZ15D>

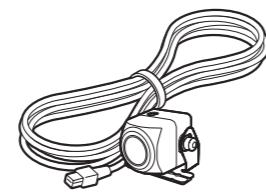
© 2015 PIONEER CORPORATION.
All rights reserved.

© PIONEER CORPORATION, 2015.
Все права защищены.

Printed in Japan

Отпечатано в Японии

<CJ-E09S09R> EL



Ⓐ Rear view camera × 1



Ⓑ RCA power supply cable × 1



Ⓒ Hexagon wrench × 1



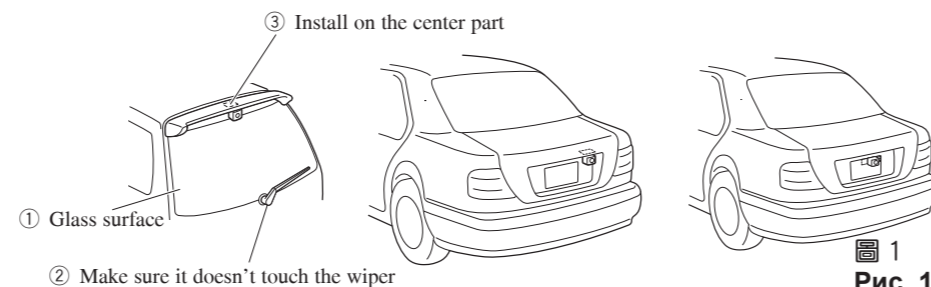
Ⓓ Clamp × 6



Ⓔ Waterproof pad × 1



Ⓕ Double-sided tape × 1



Ⓖ 1

Рис. 1

Fig. 1

الشكل ١

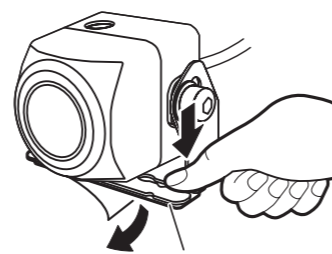


Ⓖ 2

Рис. 2

Fig. 2

الشكل ٢



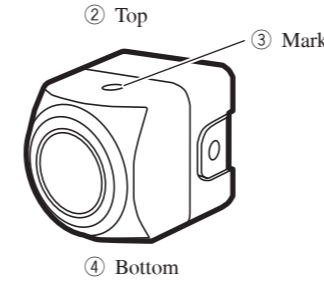
Ⓖ 1 Camera stand

Ⓖ 3

Рис. 3

Fig.3

الشكل ٣



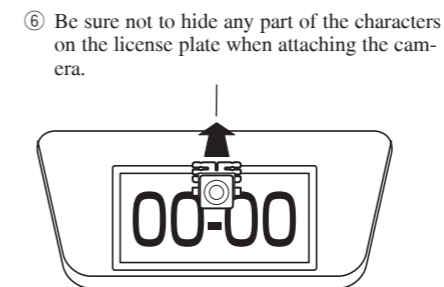
Ⓔ 5 Make sure to install the rear view camera so that the mark is located on top of the camera.

Ⓖ 4

Рис. 4

Fig. 4

الشكل ٤



Ⓖ 5

Рис. 5

Fig. 5

الشكل ٥

Ⓖ 1 Hexagon wrench

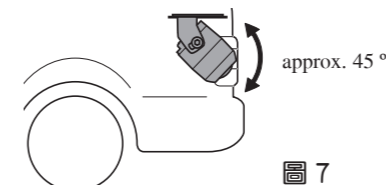


Ⓖ 6

Рис. 6

Fig. 6

الشكل ٦



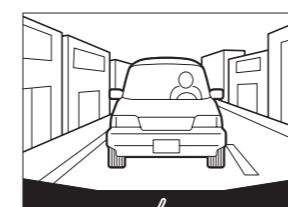
approx. 45 °

Ⓖ 7

Рис. 7

Fig. 7

الشكل ٧



Ⓖ 2 Bumper or rear edge of car

Ⓖ 8

Рис. 8

Fig. 8

الشكل ٨

重要的安全注意事項

- 本產品的安裝和接線需要專業技能和經驗。為確保您的安全，請找專業技術人員來安裝本機。
- 在攝像頭鏡頭被凍結時，請勿試圖用打火機等物體加熱攝像頭鏡頭表面或本身。這會導致故障。
- 本產品是用於查看車輛後部情況的後視攝像頭。

後視攝像頭是提供與後視鏡和側視鏡同樣的對稱影像的攝像頭。

- 可以使用 RCA 視頻輸入將本產品連接到電視機上，但要確認您的電視機是否有倒檔齒輪連接功能。
- 本產品是對司機後方視野的補充，但攝像頭的影像並不能完全顯示所有的危險和障礙物。倒車時，請務必觀察車的後方，以確認車後的情況。

- 本產品配備的廣角鏡頭，近處視野寬，遠處視野窄，因此可能會產生距離上的錯覺。倒車時，務必觀察車的後方，以確認車後的情況。
- 請勿用自動洗車機或高壓水沖洗車輛，因為這樣可能造成攝像頭進水或使攝像頭鬆脫。
- 開車前，請檢查攝像頭安裝架的安裝情況。
 - 螺絲是否鬆動？
 - 攝像頭安裝架是否固定牢靠？
 - 如果在駕車時後視攝像頭鬆脫，可能會引發事故。
- 本產品本身不會顯示倒車指引。

安裝

隨附的零件

- Ⓐ 後視攝像頭 × 1
- Ⓑ RCA 電源電纜 × 1
- Ⓒ 六角扳手 × 1
- Ⓓ 線夾 × 6
- Ⓔ 防水墊 × 1
- Ⓕ 雙面膠帶 × 1

安裝示例（圖 1）

- ① 玻璃表面
- ② 確認其不與雨刮接觸
- ③ 安裝在中部

安裝步驟

注意：

- 在正式安裝本機之前，請先進行暫時連接，以確認連接是否正確及系統是否正常工作。
- 只使用本機包括的零件以保證正確的安裝。使用未經許可的零件可導致故障。
- 如果安裝要求在車輛上鑽孔或作其他改裝，請就近向經銷商查詢。
- 本機應安裝在駕駛員活動範圍以外、在突然停車，例如緊急停車時不致傷害乘客的地方。
- 安裝本機時要確保沒有導線夾在本機與周圍金屬件或固定件之間。
- 鑽任何安裝孔時，總應檢查要鑽孔處的背面。不要鑽進氣體管線、剎車管線、電氣布線或其他重要零件。
- 如果本機安裝在乘客艙內，請牢固鑄定它不致在行車中脫落開來，造成人身傷害或事故。
- 如果本機的線路安裝在前座下，應確保其不妨礙座位的移動。仔細布置滑動機構周圍的全部導線和軟線，使它們不致被卡住或夾在滑動機構內而導致短路。
- 在汽車中央附近位置安裝本機。
- 在您所希望的位置安裝後視攝像頭。調節後視攝像頭的角度，將攝像頭安裝在不與車輛接觸的位置。
- 粘到玻璃表面上時，請將攝像頭粘在不與後風窗接觸的位置。
- 請將其安裝在不會阻擋後方視野處。
- 安裝時，請勿使其突出於車輛的側面。
- 請勿在雨天或霧天安裝。
- 濕度較高時，安裝前請擦乾本機安裝處的表面。安裝表面上的潮氣會降低粘接強度，從而有可能導致本機鬆脫。

- 如果安裝表面溫度較低，安裝前請用電吹風或其他方法加溫，以改善粘接強度。
- 請勿將攝像頭安裝架安裝在用氟碳樹脂處理過的車身上或玻璃上。這可能會導致後視攝像頭鬆脫。
- 在安裝後的 24 小時內：
 - 請勿讓本機淋上水。
 - 請勿將本機曝露於雨中。
 - 請勿對攝像頭施加不必要的力。
- 徹底清潔要用膠帶粘接本機的地方。

- 清潔安裝後視攝像頭的表面。**（**圖 2**）用布或其他物品擦去安裝表面上的油、蠟、灰塵和其他髒物。

- 剝去攝像頭安裝架後面的紙，粘接攝像頭安裝架。**（**圖 3**、**圖 4**、**圖 5**）用手指按壓攝像頭安裝架使之粘在安裝表面上。觸碰粘性表面或第二次粘接本機會降低粘接強度，從而可能導致本機鬆脫。

- 攝像頭安裝架
 - 頂部
 - 標誌
 - 底部
 - 確實安裝後視攝像頭，讓標誌位於攝像頭的上方。
- 安裝攝像頭時，請勿遮蔽牌照上的任何英數字。

- 調節角度，使保險杠的或車輛後緣顯示在電視螢幕的底部。**（**圖 6**、**圖 7**、**圖 8**）

- 六角扳手
- 保險杠或車輛後緣

< 中文 >



Дату изготовления оборудования можно определить по серийному номеру, который содержит информацию о месяце и годе производства.



Если Вы хотите утилизировать это устройство, не выбрасывайте его вместе с обычным бытовым мусором. Существуют отдельные система сбора использованных электронных изделий, которая работает в соответствии с законодательством, устанавливающим надлежащее обращение, переработку и утилизацию.

Бытовые потребители в странах-членах ЕС, Швейцарии и Норвегии могут бесплатно вернуть их использованные электронные изделия в специальные пункты сбора или продавцу (если Вы покупаете подобное изделие). Для стран, не упомянутых выше, обратитесь, пожалуйста, к Вашим местным властям относительно правильного метода утилизации. Сделав это, Вы обеспечите правильное обращение, переработку и утилизацию для Вашего утилизированного изделия, тем самым предотвратив потенциальное негативное воздействие на окружающую среду и человеческое здоровье.

ВАЖНЫЕ МЕРЫ ПРЕДОСТОРОЖНОСТИ

- Монтаж и электропроводка данного изделия требует мастерства и опыта специалиста. Чтобы гарантировать вашу безопасность, пожалуйста, обратитесь к техническому специалисту, чтобы смонтировать устройство.
- Не пытайтесь нагревать поверхность линз камеры или сами линзы камеры с помощью осветительного прибора и так далее, когда они заморозились. Это может стать причиной неправильного срабатывания.
- Данное изделие это камера заднего вида для контроля обзора позади автомобиля. Камера заднего вида это камера, которая обеспечивает симметричные изображения в одинаковом направлении как заднего, так и бокового зеркального изображения.
- Можно подключить TV к входу RCA видео, но подтвердите, имеет ли TV, которое Вы используете функцию реверсного подключения.
- Это изделие разработано, чтобы дополнить задний обзор водителя, но изображения камеры не показывают всех опасностей и препятствий. Удостоверьтесь, посмотрев назад, когда даете задний ход, чтобы подтвердить обзор.
- Особенностью данного изделия являются широкопертуные линзы и по этой причине близкий обзор широкий, а дальний обзор узкий и они могут создавать ложное представление дистанции. Удостоверьтесь, посмотрев назад, когда даете задний ход, чтобы подтвердить обзор.
- Не мойте ваш автомобиль на автоматической мойке или под высоким давлением воды, так как это может привести к попаданию воды в камеру или камера упадет.
- Перед поездкой проверьте установку штатива.
 - Штатив надежно закреплен?
 - Если камера заднего вида болтается во время езды, это может стать причиной несчастного случая.
- На самом изделии руководящие указания не показаны.

Установка

Поставляемые части

- Ⓐ Камера заднего вида × 1
- Ⓑ RCA кабель электропитания × 1
- Ⓒ Шестигранный гаечный ключ × 1
- Ⓓ Зажим × 6
- Ⓔ Водонепроницаемая прокладка × 1
- Ⓕ Двусторонняя лента × 1

Пример установки (Рис. 1)

- ① Стеклонная поверхность
- ② Удостоверьтесь, что не задевает дворник
- ③ Установите в средней части

Процедура установки

Примечания:

- Перед окончательной установкой устройства временно подсоедините провода, чтобы убедиться в том, что соединения выполнены правильно и система работает должным образом.
- Используйте части только поставляемые с устройством, чтобы быть уверенным в правильной установке. Использование неразрушенных частей может стать причиной неправильной работы.
- Проконсультируйтесь с ближайшим дилером, если установка требует просверливания отверстий или другой модификации вашего автомобиля.
- Установите устройство там, где оно не будет мешать водителю или сможет поранить пассажиров в случае внезапной остановки, как например, чрезвычайная остановка
- Когда монтируете данное устройство, убедитесь, что ни один провод не зажат между этим устройством и окружающими металлическими частями и фитингами.
- Перед просверливанием любых монтажных отверстий всегда проверяйте обратную сторону просверливаемого места. Не просверливайте газопровод, тормозную магистраль, электропроводку или другие важные части.
- Если данное устройство установлено в пассажирском салоне, безопасно закрепите его, так, чтобы оно легко не сломалось во время движения автомобиля или не стало причиной ранения или несчастного случая.
- Если электропроводка данного устройства проложена под передним сиденьем, убедитесь, что она не затрудняет движения сиденья. Проложите все провода и шнуры вокруг механизма салазок так, чтобы они не могли застрять или оказаться зажатыми в механизме и стать причиной короткого замыкания.
- Устанавливайте устройство вблизи центральной оси автомобиля.
- Определите место, в которое вы хотите установить камеру заднего вида. Отрегулируйте угол камеры заднего вида и установите так, чтобы камера не касалась автомобиля.
- Когда приклеиваете стеклянную поверхность, приклейте её в положение так, чтобы она гарантированно не касалась заднего окна.
- Установите так, чтобы она не мешала заднему полю обзора.
- Установите так, чтобы она не высовывалась сбоку автомобиля.
- Не выполняйте установку в дождь или туман.

<РУССКИЙ>

- При высокой сырости, перед установкой высушите поверхность, к которой будет присоединено устройство. Влажность на приклеиваемой поверхности уменьшает клейкую силу, которая может привести к отклеиванию.
- Если температура приклеиваемой поверхности низкая, согрейте её с помощью фена или другим способом перед установкой, чтобы улучшить клейкую силу.
- Не приклеивайте штатив к местам на корпусе автомобиля, обработанным фторполимерами или стеклу. Это может привести к падению камеры заднего вида.
- В течение 24 часов после установки:
 - Не применяйте воду к устройству.
 - Не подвергайте устройство действию дождя.
 - Не подвергайте устройство излишним усилиям.
- Основательно очистите там, где липкая лента использовалась для приклеивания.

- Очистите поверхность, на которой будет установлена камера заднего вида.** (Рис. 2) Используйте ткань или другой предмет, чтобы вытереть масло, воск, пыль или любую другую грязь с поверхности установки.
- Снимите ленту на задней стороне штатива и приклейте его.** (Рис. 3, Рис. 4, Рис. 5)

Прижмите штатив пальцами, чтобы приклеить его к поверхности установки. Прикасание к клейкой поверхности или повторное приклеивание устройства уменьшает клейкую силу сцепления, что может привести к отклеиванию устройства.

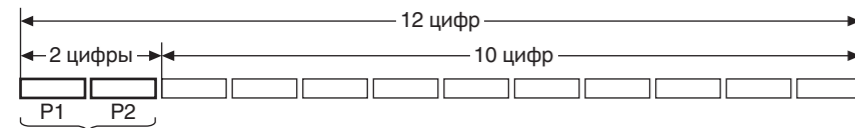
- Штатив
- Верх
- Метка
- Низ
- Постарайтесь установить камеру заднего вида так, чтобы метка располагалась на верху камеры.
- Постарайтесь не закрыть части цифр на номерном знаке, когда прикрепляете камеру.

- Отрегулируйте угол так, чтобы бампер или задний край автомобиля показался внизу экрана TV.** (Рис. 6, Рис. 7, Рис. 8)

- Шестигранный гаечный ключ
- Бампер или задний край автомобиля

Серийный номер

На этом рисунке показана информация о месяце и годе изготовления устройства.



Дата изготовления оборудования

P1 - Год изготовления

Год	2001	2002	2003	2004	2005	2006	2007	2008	2009	2010
Символ	A	B	C	D	E	F	G	H	I	J

Год	2011	2012	2013	2014	2015	2016	2017	2018	2019	2020
Символ	K	L	M	N	O	P	Q	R	S	T

P2 - Месяц изготовления

Месяц	1	2	3	4	5	6	7	8	9	10	11	12
Символ	A	B	C	D	E	F	G	H	I	J	K	L

PRECAUÇÕES DE SEGURANÇA IMPORTANTES

- A instalação e fiação elétrica deste produto requerem a habilidade e experiência de um especialista. Para assegurar a sua segurança, solicite um técnico especialista para instalar o aparelho.
- Não tente esquentar a superfície da objetiva da câmera nem a própria objetiva da câmera com um isqueiro ou algo similar quando as mesmas estiverem congeladas. Isso pode causar um mau funcionamento.
- Este produto é uma câmera de marcha ré para verificar a visão na parte posterior de um carro. Uma câmera de marcha ré é uma câmera que proporciona imagens simétricas da mesma maneira que espelhos retrovisores.
- É possível conectar a um televisor com uma entrada de vídeo RCA, mas confira se o seu televisor tem uma função de conexão de marcha a ré.
- Este produto foi desenhado para complementar a visão traseira do condutor, mas as imagens da câmera não mostram todos os perigos e obstáculos. Certifique-se de olhar para trás quando usar a marcha ré para confirmar a visão.
- Este produto tem uma lente grande angular e, portanto, a vista de perto é ampla e a vista de longe é estreita, o que pode criar uma sensação falsa da distância. Certifique-se de olhar para trás quando usar a marcha ré para confirmar a visão.
- Não lave o carro em lava-carros automático ou com água de alta pressão, pois isso pode causar a infiltração de água na câmera ou a queda da câmera.
- Verifique a instalação do suporte da câmera antes de dirigir.
 - Os parafusos não estão frouxos?
 - O suporte da câmera está firmemente fixo?
 - Se a câmera de marcha ré se afrouxar enquanto você está dirigindo, isso pode provocar um acidente.
- Este produto em si não exibe orientações sobre o uso.

Instalação**Peças fornecidas**

- Ⓐ Câmera de marcha ré × 1
- Ⓑ Cabo de fornecimento de energia RCA × 1
- Ⓒ Chave hexagonal × 1
- Ⓓ Braçadeira × 6
- Ⓔ Almofada à prova de água × 1
- Ⓕ Fita adesiva de duas face × 1

Exemplo de instalação (Fig. 1)

- ① Superfície de vidro
- ② Certifique-se de que não toque o limpador
- ③ Instale na parte central

Procedimento de instalação**Notas:**

- Antes de realizar a instalação final do aparelho, conecte os fios temporariamente para confirmar que as conexões estejam corretas e que o sistema funcione apropriadamente.
- Utilize apenas as peças incluídas com o aparelho para garantir uma instalação correta. O uso de peças não autorizadas podem causar mau funcionamentos.
- Consulte o seu revendedor mais próximo se for preciso fazer furos ou outras modificações no veículo para a instalação.
- Instale o aparelho onde ele não prejudique os movimentos do motorista e não possa causar ferimentos aos passageiros no caso de uma parada brusca, como numa parada de emergência.
- Ao montar este aparelho, certifique-se de que nenhum dos fios esteja emaranhado entre este aparelho e as ferragens e acessórios próximos.
- Antes de fazer qualquer furo para montagem, verifique sempre a parte de trás onde fará os furos. Não perfura onde haja linha de gás, linha de freio, fiação elétrica ou outras peças importantes.
- Se o aparelho for instalado no compartimento de passageiros, fixe-o firmemente de modo que não se solte enquanto o veículo estiver em movimento, o que poderia causar ferimentos ou um acidente.
- Se a fiação desta unidade estiver localizada debaixo de um assento dianteiro, certifique-se de que não obstrua o movimento do assento. Encaminhe todos os fios e cabos cuidadosamente ao redor do mecanismo de deslizamento de modo que não sejam agarrados ou comprimidos no mecanismo, o que causaria um curto-circuito.
- Instale a unidade perto do centro do carro.
- Encontre a posição que deseja instalar a câmera de marcha ré. Ajuste o ângulo da câmera de marcha ré, e instale de modo que a câmera não toque o carro.

3. Ajuste o ângulo de modo que o para-choque ou borda traseira do carro apareça na parte inferior da tela de TV. (Fig. 6, Fig. 7, Fig. 8)

- ① Chave hexagonal
- ② Para-choque ou borda traseira do carro

- Quando fixar em uma superfície de vidro, fixe-a em uma posição que assegure que a câmera no toque a janela traseira.
- Instale de modo que não obstrua o campo de visão traseiro.
- Instale de modo que não se projete do lado do carro.
- Não realiza a instalação na chuva ou neblina.
- Quando a umidade for alta, seque a superfície na qual o aparelho será fixado antes de instalar. A umidade da superfície de fixação reduz a resistência de aderência, o que pode soltar o aparelho.
- Se a temperatura da superfície de fixação estiver baixa, aqueça-a com um secador de cabelos ou outros meios antes de instalar, para melhorar a resistência de aderência.
- Não fixe o suporte da câmera em áreas na carroçaria do carro tratadas com resina de fluorocarboneto, ou vidro. Isso pode derrubar a câmera de marcha ré.
- Durante o período de 24 horas após a instalação:
 - Não aplique água no aparelho.
 - Não exponha o aparelho à chuva.
 - Não sujeite a câmera a uma força desnecessária.
- Limpe completamente onde a fita será usada para fixar o aparelho.

1. Limpe a superfície na qual a câmera de marcha ré será instalada. (Fig. 2)

Utilize um pano ou outro item para remover o óleo, cera, e qualquer outra sujeira da superfície de instalação.

2. Retire a folha na parte posterior do suporte da câmera e fixe-o. (Fig. 3, Fig. 4, Fig. 5)

Pressione o suporte da câmera com os dedos para fixá-lo na superfície de instalação. Tocar a superfície adesiva ou fixar o aparelho uma segunda vez reduz a resistência de aderência, o que pode derrubar o aparelho.

- ① Suporte da câmera
- ② Parte superior
- ③ Marca
- ④ Parte inferior
- ⑤ Certifique-se de instalar a câmera de marcha ré de forma que a marca fique posicionada no topo da câmera.
- ⑥ Certifique-se de não ocultar nenhuma parte dos caracteres na chapa de licença quando instalar a câmera.

تدبير وقائية هامة للسلامة

تحتاج عملية التركيب وتمديد اسلاك هذا الجهاز الى اخصائي ماهر وخبير. ولضمان سلامتك، يرجى الطلب من اخصائي اجراء عملية التركيب.

لا تحاول تدفئة سطح عدسة الكاميرا أو عدسة الكاميرا نفسها بولاعة أو ما يشابهها عندما يتجمدان. يمكن لهذا أن يسبب خللاً. هذا الجهاز هو كاميرة رؤية خلفية للتأكد من المنظر المشاهد خلف السيارة.

كاميرة الرؤية الخلفية هي كاميرة توفر صور متناسقة بنفس الطريقة التي تعمل فيها مرايا الرؤية الخلفية والمرايا الجانبية.

يمكن توصيلها إلى جهاز تلفزيون مزود بفتحة دخل فيديو RCA، ولكن تأكد من أن جهاز التلفزيون المستخدم يحتوي على وظيفة توصيل مسننة الترجيع.

صمم هذا الجهاز لمساعدة الرؤية الخلفية للسائق، ولكن صور الكاميرة لا تظهر كل الاخطار والعوائق الموجودة. لذا تأكد من النظر الى الخلف عند الرجوع بالسيارة للتأكد مما ترى.

يمتاز هذا الجهاز بعدسة عريضة الزاوية، بحيث يكون المنظر القريب عريض والمنظر البعيد ضيق، الامر الذي قد يعطي شعورا خاطئا عن المسافة المرئية. لذا تأكد من النظر الى الخلف عند الرجوع بالسيارة للتأكد مما ترى.

يجب عدم غسل سيارتك في مغسلة سيارات اوتوماتيكية أو استخدم ماء عالي الضغط حيث قد ينتج عن ذلك دخول الماء الى الكاميرة أو سقوط الكاميرة.

تأكد من صحة تركيب حامل الكاميرة قبل البدء في القيادة.

– هل البراغي مرخية؟

– هل حامل الكاميرة محكم الشد؟

– اذا أصبحت كاميرة الرؤية الخلفية مرخية أثناء القيادة فقد يؤدي ذلك الى وقوع حادث.

لا يعرض هذا المنتج وحده أي إرشادات.

الاجزاء المرفقة

- Ⓐ كاميرة رؤية خلفية × ١
- Ⓑ كبل إمداد التيار الكهربائي RCA × ١
- Ⓒ مفتاح ربط سداسي × ١
- Ⓓ مشبك × ٦
- Ⓔ وسادة لا تتأثر بالماء × ١
- Ⓕ شريط لاصق من الجانبين × ١

مثال على التركيب (الشكل ١)

- سطح زجاجي
- تأكد من عدم ملامسة ماسحة الزجاج
- ركبها في الوسط

خطوات التركيب

ملاحظات:

- قبل تركيب الجهاز بصورة نهائية، وصل الاسلاك بشكل مؤقت للتأكد من صحة توصيل الاسلاك وعمل النظام بصورة صحيحة.
- يجب استخدام الاجزاء المرفقة مع الوحدة لضمان القيام بعملية تركيب صحيحة. لأن استخدام الأجزاء غير المعتمدة سيتسبب في وقوع اعطال في التشغيل.
- استشر اقرب وكيل لك واذنا تطلب الامر حفر أي ثقوب أو إجراء أي تعديلات للسيارة.
- ركب الوحدة في مكان لا تعترض فيه حركة السائق أثناء القيادة ولا تتسبب في اصابة الركاب بأي جروح في حالة توقف السيارة المفاجئ، مثلًا في حالة التوقف عند حدوث أمر طارئ.
- عند تركيب هذه الوحدة، تأكد من عدم تعلق الاسلاك بين هذه الوحدة والاجزاء والتركيبات المعدنية المحيطة.
- قبل القيام بحفر أي ثقوب دائما تأكد من خلو المنطقة الخلفية لمنطقة الحفر. يجب عدم حفر انابيب الغاز، أنابيب الفرامل، الاسلاك الكهربائية أو أي أجزاء هامة أخرى.
- اذا تم تركيب هذه الوحدة في مقصورة الركاب، ثبتها باحكام بحيث لا تفلت أثناء تحرك السيارة، مما قد تتسبب في حدوث جروح أو حوادث مرورية.
- إذا تم تثبيت الاسلاك لهذه الوحدة تحت المقعد الامامي، فتأكد من عدم إعاقتها لحركة المقعد. وجّه كل الأطراف والأسلاك بعناية حول آلية التحريك بحيث لا تتحشر أو تنحصر في الآلية وتتسبب في دائرة قصر.

قم بتركيب الوحدة بالقرب من منتصف السيارة.

ركبها في الموقع المرغوب لتركيب كاميرة الرؤية الخلفية فيه. ثم اضبط زاوية كاميرة الرؤية الخلفية، وركبها بحيث لا تتلامس الكاميرة مع جسم السيارة.

عند اللاصاق على سطح زجاجي، لصقها بحيث تكون بوضع يضمن عدم ملامسة الكاميرة للنافذة الخلفية.

ركبها بحيث لا تعيق مجال الرؤية الخلفية.

التركيب

- ركبها بحيث لا تبرز من جانب السيارة.
- يجب عدم اجراء عملية التركيب في جو ماطر أو ضبابي.
- عندما تكون نسبة الرطوبة عالية، جفف السطح الذي ترغب في تركيب الوحدة عليه قبل اجراء عملية التركيب. الرطوبة الموجودة على سطح التركيب ستقلل من قوة اللصق الامر الذي قد يؤدي الى سقوط الوحدة.

اذا كانت درجة حرارة سطح التركيب منخفضة، دافئه بواسطة مجفف شعر أو ما شابهه قبل القيام بالتركيب لتحسين قوة اللصق.

يجب عدم تركيب حامل الكاميرة على مناطق في جسم السيارة معالجة بكميونات الفلور الراتنجية، أو الزجاج. هذا العمل قد يؤدي الى سقوط كاميرة الرؤية الخلفية.

خلال فترة الـ ٢٤ ساعة بعد التركيب:

– يجب عدم استخدام الماء مع الوحدة.

– يجب عدم تعريض الوحدة للمطر.

– يجب عدم تعريض الوحدة لقوة غير ضرورية.

– نظف المكان الذي استخدم للصق الوحدة تماما.

١. نظف السطح الذي ترغب في تركيب كاميرة الرؤية الخلفية عليه. (الشكل ٢)

استخدم قطعة قماش أو ما شابهها لمسح الزيت، الشمع، الغبار وأي اوساخ أخرى عن موجودة على سطح التركيب.

٢. قم بإزالة الشريط الموجود على خلفية حامل الكاميرة ولصقه. (الشكل ٣, الشكل ٤, الشكل ٥)

اضغط حامل الكاميرة باصابعك لتلصقه على سطح التركيب. قد ينتج عن ملامسة سطح التلصيق أو تلصيق الوحدة مرة أخرى تقليل قوة التلصيق مما قد يؤدي الى سقوط الوحدة.

① حامل الكاميرة

② اعلى

③ علامة

④ اسفل

⑤ احرص على تركيب كاميرة الرؤية الخلفية بحيث تكون

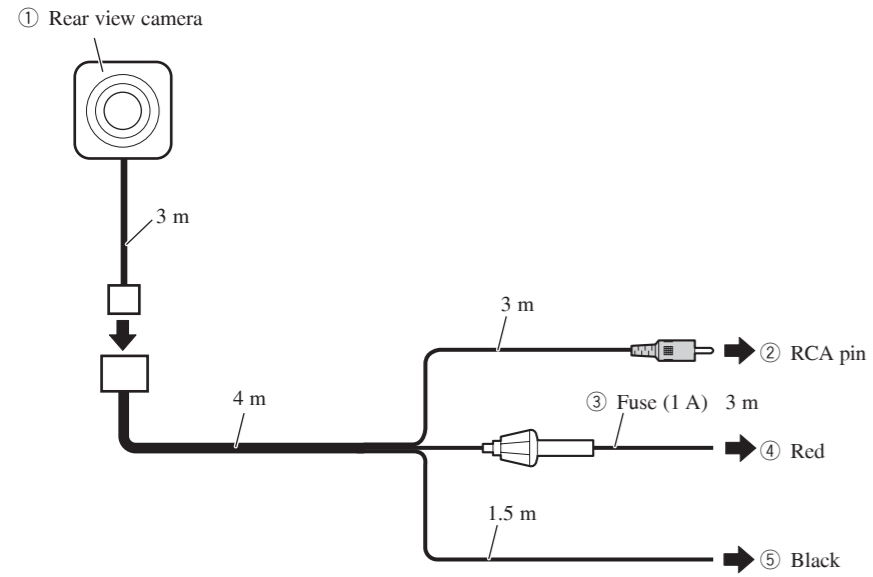
العلامة موجودة أعلى الكاميرة.

⑥ احرص على عدم إخفاء أيًا من أرقام لوحة الترخيص عند تركيب الكاميرة.

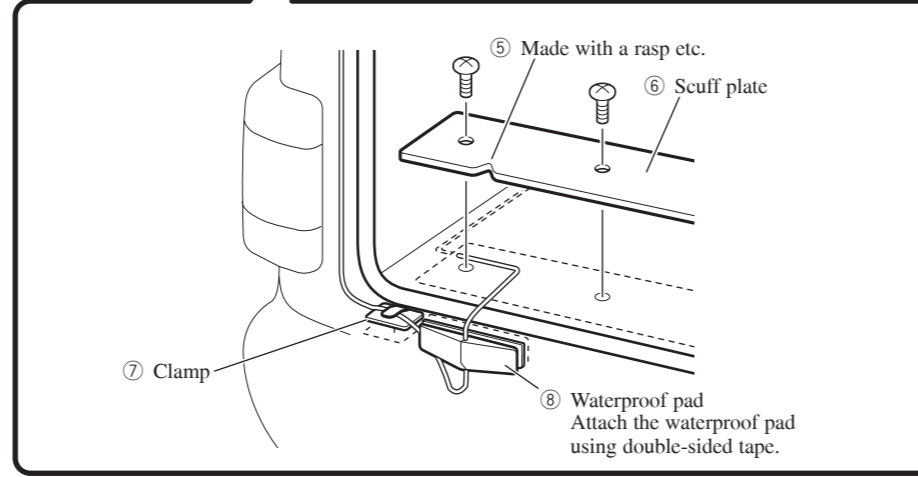
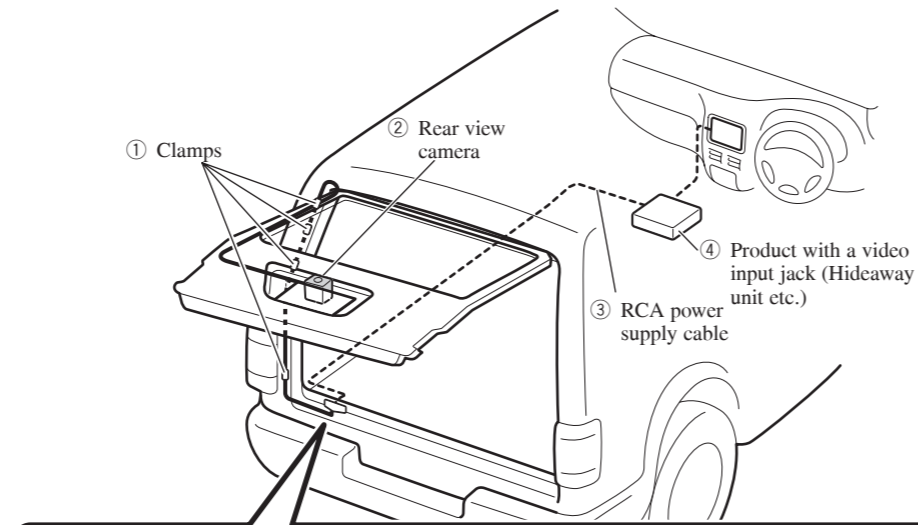
٣. اضبط الزاوية بحيث يتم عرض الصدام أو الحافة الخلفية للسيارة في اسفل الشاشة التلفزيونية. (الشكل ٦, الشكل ٧, الشكل ٨)

- مفتاح ربط سداسي
- الصدام أو الحافة الخلفية للسيارة

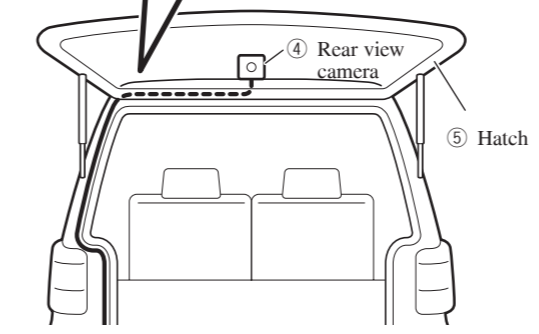
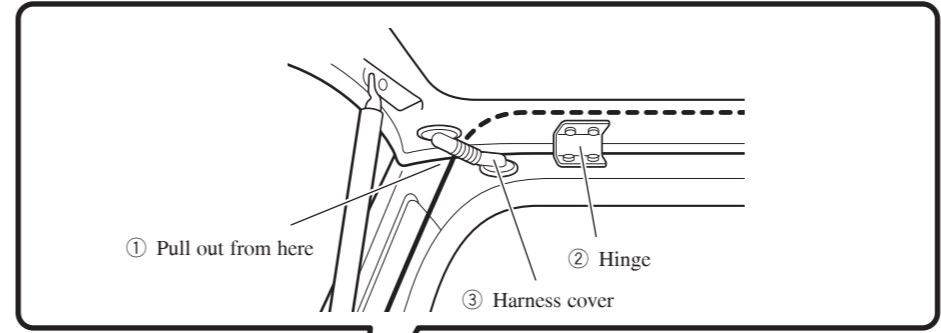
<العربية>



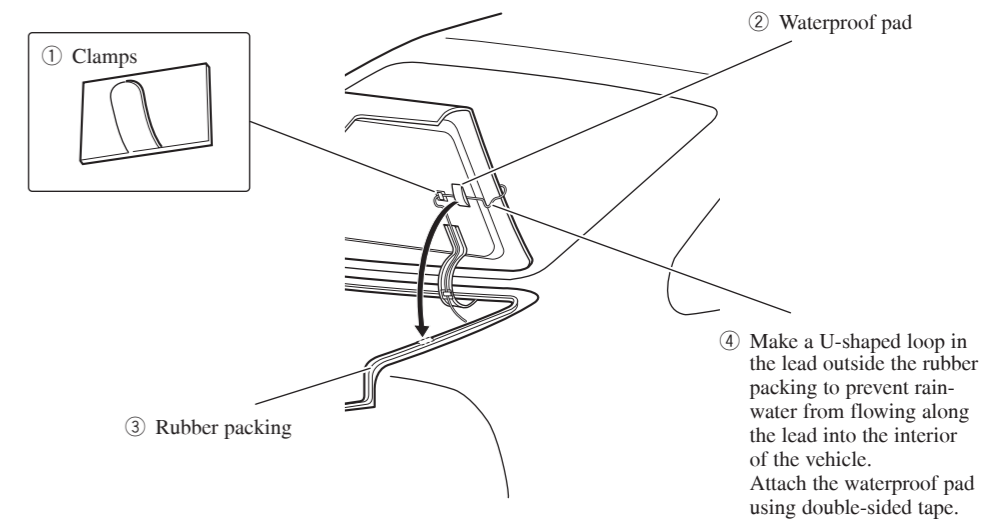
9
Рис. 9
Fig. 9
الشكل ٩



10
Рис. 10
Fig. 10
الشكل ١٠



11
Рис. 11
Fig. 11
الشكل ١١

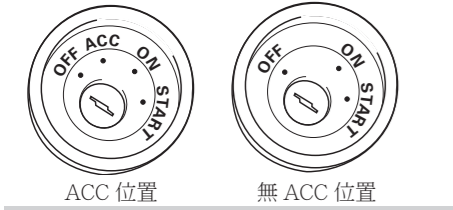


12
Рис. 12
Fig. 12
الشكل ١٢

連接

注意：

- 本機用於帶有 12 V 電瓶和負性接地端的車輛。在將本機安裝在改進型車輛，卡車或公共汽車上之前，請檢查電瓶電壓。
- 為避免發生電子系統短路，在開始安裝之前必須拆下“⊖”極電瓶接線。
- 在連接功率放大器及其他裝置時，應詳細參考使用說明書，正確進行連接。
- 請固定好軟線卡夾或膠布。為了保護軟線，請用膠布纏住與金屬部件接觸的部分。
- 將全部軟線適當配置並固定好，避免使之接觸移動部件，例如變速杆，駐車制動及座位導軌。不要將軟線擱在發熱之處，例如靠近發熱的電源插座。如果軟線絕緣剝落或被劃傷，造成電路短路，則會危及車輛安全。
- 不要將任何引線弄短。
- 不要切開本機電源導線的絕緣，作為引線抽頭連接到其他裝置進行供電。那樣會超過引線的電流容量，造成過熱。
- 更換保險絲時，務必只使用保險絲時固定架上規定的額定電流的保險絲。
- 為減少噪聲，電視機天線電纜、收音機天線電纜和 RCA 電源電纜互相之間應盡可能地遠。
- 可以使用 RCA 視頻輸入將本機連接到電視機上，但應確認您的電視機是否有倒檔齒輪連接功能。
- 在車輛中安裝時，如果在點火開關上沒有 ACC（配件）位置，則應將本機的紅色引線連接到與點火開關 ON/OFF 操作耦聯的一端。否則，當車輛數小時擱置不用時就會使車輛電瓶電力耗盡。



- 本機使用的接線與其他接線即使功能相同，其顏色也可能不同。在將本機與其他設備連接時，請參考兩者的附加說明書，並連接具有同樣功能的接線。

連接示例（圖 9）

- ① 後視攝像頭

視頻輸入插口

連接至攝像頭輸入插口 (REAR VIEW CAMERA IN)。

- ② RCA 針

附件電源

至由點火開關（12 V DC 直流）ON/OFF（開 / 關）控制的電終端。

- ③ 紅色
- ④ 保險絲（1 A）

接地

至車輛（金屬）車體。

- ⑤ 黑色

軟線安裝（圖 10）

- ① 線夾
 - ② 後視攝像頭
 - ③ RCA 電源電纜
 - ④ 帶視頻輸入插口的產品（隱藏式機等）
 - ⑤ 用銼等製作
 - ⑥ 防擦板
 - ⑦ 線夾
 - ⑧ 防水墊
- 使用雙面膠帶黏貼防水墊。

軟線安裝點（圖 11，圖 12）

- 請從倉門式後背的線束蓋和鉸鏈的外側將軟線從車輛中拉出。（圖 11）

- ① 從此處拉出
- ② 鉸鏈
- ③ 線束蓋
- ④ 後視攝像頭
- ⑤ 倉門式後背
 - 後視攝像頭軟線無法從下側拉出時，將防水墊前的軟線彎曲成 U 形，確保雨水不會順著軟線進入車內。（圖 12）

- ① 線夾
- ② 防水墊
- ③ 橡膠墊
- ④ 將橡膠墊外側的引線摺成 U 形，以防止雨水沿著引線進入車內。使用雙面膠帶黏貼防水墊。

軟線安裝後

慢慢打開和關閉後背倉門，確保軟線不與車門邊緣摩擦。

規格

電源 14.4 V DC（容許電壓範圍：10.8 V 至 15.1 V DC）
接地方式 負極接地型
最大電流消耗 100 mA 或以下
輸出視頻 鏡像（用於後視確認）

感應器 1/4 吋彩色 CMOS 感應器
像素數 有效像素數約 310 000
鏡頭 廣角
焦距 f = 1.12 mm，F 值 2.3
視角 水平：約 129°
垂直：約 105°

紅外線消除濾鏡（在車輛上安裝時使用的特殊濾鏡）..... 隨附
光圈系統 電子光圈
掃描系統 隔行掃描
同步系統 內同步
信號－雜訊比 40 dB 或更高（在推薦的照明強度下）

水平分辨率 約 350 電視線
照明範圍 約 0.9 勒克斯 至 100 000 勒克斯
影像輸出 NTSC 相容 1 Vp-p (75 Ω)
工作溫度範圍 −30 °C 至 +70 °C
存放溫度範圍 −40 °C 至 +85 °C

尺寸（寬 × 高 × 深）..... 23.8 mm × 23.8 mm × 25.5 mm
重量 186 g（包括電纜）
長度 後視攝像頭電纜 3 m
RCA 電源電纜 7 m

注意：

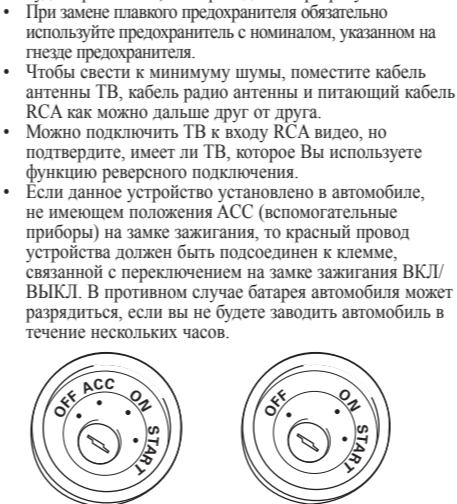
規格和設計若因改進有所變更，恕不另行通知。

< 中文 >

Соединение

Примечания:

- Данное устройство предназначено для автомобилей с батареей 12 В и отрицательным заземлением. Перед его установкой в легковом автомобиле, грузовике или автобусе, проверьте напряжение батареи.
- Чтобы избежать замыкания электрической системы, будьте уверены, что отключили ⊖ кабель батареи перед началом установки.
- Обратитесь к руководству пользователя за разъяснениями по подсоединению других устройств и сделайте правильные соединения.
- Закрепите электропроводку кабельными зажимами или липкой лентой. Чтобы защитить электропроводку, оберните ее липкой лентой там, где она лежит рядом с металлическими частями.
- Проложите и защитите электропроводку так, чтобы она не могла касаться любых движущихся частей, таких как рычаг коробки передач, стояночный тормоз или направляющей для выдвигения сиденья. Не прокладывайте электропроводку в местах, где есть тепло, таких как вблизи выпускного отверстия обогревателя. Если изоляция электропроводки плавится или обрывается, то существует опасность короткого замыкания электропроводки на корпус автомобиля.
- Не укорачивайте какие-либо провода.
- Никогда не подавайте электроснабжение на другое оборудование, посредством снятия изоляции питающего провода устройства и отвления его к другому проводу. Пропускная способность провода по току будет превышена, что приведет к перегреву.
- При замене плавкого предохранителя обязательно используйте предохранитель с номиналом, указанным на гнезде предохранителя.
- Чтобы свести к минимуму шума, поместите кабель антенны ТВ, кабель радио антенны и питающий кабель RCA как можно дальше друг от друга.
- Можно подключить ТВ к входу RCA видео, но подтвердите, имеет ли ТВ, которое Вы используете функцию реверсного подключения.
- Если данное устройство установлено в автомобиле, не имеющем положения АСС (вспомогательные приборы) на замке зажигания, то красный провод устройства должен быть подсоединен к клемме, связанной с переключением на замке зажигания ВКЛ/ВЫКЛ. В противном случае батарея автомобиля может разрядиться, если вы не будете заводить автомобиль в течение нескольких часов.



Положение АСС

Нет положения АСС

- Кабели данного изделия и других изделий могут быть разного цвета, несмотря на то, что они выполняют одинаковые функции. При соединении данного изделия с другим изделием, обратитесь к инструкциям каждого изделия и соедините кабели, выполняющие одинаковые функции.

<РУССКИЙ>

Пример соединения (Рис. 9)

- ① Камера заднего вида

Входное гнездо видео

Подсоедините к входному гнезду камеры (REAR VIEW CAMERA IN).

- ② RCA штырь
 - Вспомогательное электроснабжение**
- К электрической клемме, контролируемой замком зажигания (12 В пост. ток) ВКЛ/ВЫКЛ.

- ③ Красный
- ④ Плавкий предохранитель (1 А)

Заземление

К корпусу (металлическому) автомобиля.

- ⑤ Черный

Сборка шнура (Рис. 10)

- ① Крепежные детали
 - ② Камера заднего вида
 - ③ Кабель электроснабжения RCA
 - ④ Изделие с входным гнездом видео (Скрывающий прибор и т.д.)
 - ⑤ Обрабатанный рашпилем и т.д.
 - ⑥ Порог
 - ⑦ Зажим
 - ⑧ Водонепроницаема прокладка
- Прикрепите водонепроницаемую подкладку используя двустороннюю ленту.

Точки сборки шнура (Рис. 11, Рис. 12)

- При вытягивании шнура из автомобиля, тяните с наружной стороны люкового чехла электропроводки и петли. (Рис. 11)

- ① Вытягивайте отсюда
 - ② Петля
 - ③ Чехол электропроводки
 - ④ Камера заднего вида
 - ⑤ Люковая дверь
- Когда шнур камеры заднего вида не может быть вытянут из нижней части, согните шнур в U-образную форму впереди водонепроницаемой прокладки, убедитесь, что дождевая вода не может попасть внутрь автомобиля, стекая вниз по шнуру. (Рис. 12)

- ① Зажимы
- ② Водонепроницаема прокладка
- ③ Резиновая уплотняющая прокладка
- ④ Сделайте U-образную петлю из провода снаружи резиновой уплотняющей прокладки, чтобы предупредить затекание дождевой воды вдоль по проводу внутрь салона автомобиля.

Прикрепите водонепроницаемую подкладку используя двустороннюю ленту

После сборки шнура

Медленно откройте и закройте люковую дверь, чтобы убедиться, что шнур не трется об ободок двери.

Технические требования

Источник питания 14,4 В пост. ток（Допустимый диапазон от 10,8 В до 15,1 В）
Система заземления Отрицательный тип
Макс. Расход тока Не более 100 mA
Выход видео Зеркальное изображение（для подтверждения заднего вид）

Датчик 1/4-двоймовый цветной CMOS датчик
Кол-во пикселей действующее кол-во пикселей приблизительно 310 000
Линзы Широкоапертурные, Фокусное расстояние f = 1,12 мм, F объем 2,3
Угол обзора Горизонтальный: прил. 129 °
Вертикальный: прил. 105 °
IR фильтр отсечки (специальный фильтр для установки в транспортном средстве)

Система диафрагмы Предусмотрен
Система сканирования Электронная диафрагма
Система синхронизации Чередование
Система синхронизации Внутренняя синхронизация

Соотношение сигнала к шуму 40 дБ или больше（при рекомендуемой интенсивности освещения）

Горизонтальное разрешение Прибл. 350 ТВ линий

Диапазон освещения Прибл. 0,9 люкс до 100 000 люкс

Выход изображения NTSC совместимый 1 Vp-p (75 Ω)

Диапазон рабочей температуры −30 °C до +70 °C

Диапазон температуры хранения −40 °C до +85 °C

Размеры: (Ш × В × Г) 23,8 мм × 23,8 мм × 25,5 мм
Вес 186 г (включая кабель)
Длина Кабель камеры заднего вида 3 м
RCA кабель электроснабжения 7 м

Примечание: <p>В соответствии со статьей 5 закона Российской Федерации «О защите прав потребителей» и постановлением правительства Российской Федерации № 720 от 16.06.97 компания Pioneer Europe NV оговаривает следующий срок службы изделий, официально поставляемых на российский рынок. Автомобильная электроника: 6 лет Прочие изделия (наушники, микрофоны и т.п.): 5 лет</p>

- Примечание:**
- Технические требования и дизайн могут изменяться без предварительного уведомления в процессе усовершенствования.
 - Данное устройство произведено в Японии.

التوصيلات

ملاحظات:

- هذا الجهاز مخصص للسيارات التي تعمل بطارية ١٢ فولط وتاريخ سالب قبل تركيبه في سيارة مخصصة للاستجمام أو شاحنة أو حافلة، تحقق من جهد البطارية.
- لتجنب دوائر القصر في النظام الكهربائي، تأكد من فصل كبل البطارية ⊕ قبل بدء التركيب.

إرجع إلى دليل المالك لمعرفة التفاصيل حول وصل مضخم القدرة والأجهزة الأخرى ثم اعمل التوصيلات بشكل صحيح.

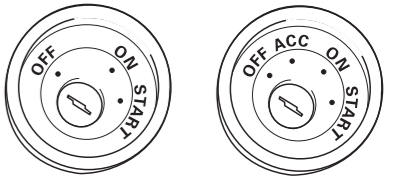
ثبت أسلاك التوصيل بمشابك كيلات أو شريط لاصق، لحماية أسلاك التوصيل، لف الشريط اللاصق حولها في مكان تماسها مع الأجزاء المعدنية.

مرر وثبت كل أسلاك التوصيل بحيث أنها لا يمكن أن تلمس أية أجزاء متحركة، مثل ذراع تغيير السرعة والفرملة اليدوية وقضبان انزلاق المقعد. لا تمرر أسلاك التوصيل في أماكن تصبح حارة، مثل قرب مخرج المدفء. اذا انصهر عازل أسلاك التوصيل أو تمزق، فهناك خطر حدوث دائرة قصر لأسلاك التوصيل مع جسم السيارة.

- لا تسحب دائرة قصر بأي سلك.
- لا تقم أبدًا بتعدية القدرة الي جهاز آخر قبل قطع عازل سلك تزويد القدرة للجهاز ووصل سلك فرعي. فسيتم تجاوز القدرة الحالية للسلك، مما يسبب إحماء زائدًا.
- عند استبدال الفيوزات، تأكد من استعمال الفيوز ذو المعاييرة الموضحة على حامل الفيوز فقط.
- لتقليل الضوضاء إلى أدنى حد ممكن، ضع كبل هوائي التلفزيون، وكبل هوائي الراديو وكبل إمداد التيار الكهربائي RCA أبعد ما يمكن عن بعضهم البعض.

- يمكن توصيلها الي جهاز تلفزيون مزود بفتحة دخل فيديو RCA، ولكن تأكد من أن جهاز التلفزيون المستخدم يحتوي على وظيفة توصيل مسننة الترجيع.

- إذا تم توصيل هذا الجهاز في سيارة و التي ليس بمفتاح الإشعال بها وضع ACC (الملحقات)، فيجب توصيل السلك الأحمر لجهاز بطرف مزدوج مع عمليات ON التشغيل/OFF القفل لمفتاح الإشعال، إن لم يتم ذلك، فقد تنفذ بطارية السيارة عندما تكون بعيدًا عن السيارة لعدة ساعات.



الوضع ACC بدون الوضع ACC

- قد تكون الوان السلاك هذا الجهاز وتلك الخاصة بالاجهزة الاخرى مختلفة حتى ولو كان لها نفس العمل. عند توصيل هذا الجهاز الى اجهزة اخرى، ارجع الى كتيبات الارشادات لكلا الجهازين ثم وصل الاسلاك التي لها نفس الوظيفة معا.

عينة توصيل (الشكل ٩)

- ⓘ كاميرة الرؤية الخلفية

<العربية>

مقبس دخل الفيديو

تم بالتوصيل في مقبس دخل الكاميرة (REAR VIEW CAMERA IN).

وصل الى مقبس دخل الفيديو
② دبوس RCA

التزود الملحقات بالطاقة

إلى طرف توصيل الكهرياء المحكمة بمفتاح الاشعال ON/OFF (١٢ فولت تيار مستمر).

- ⓘ احمر
- ⓘ فيوز (1 A)

الارضي

إلى جسم السيارة (المعدني).
⑤ اسود

تركيب السلك (الشكل ١٠)

- ⓘ مشابك
- ⓘ كاميرة الرؤية الخلفية
- ⓘ كبل إمداد التيار الكهربائي RCA
- ⓘ جهاز مع مقبس دخل فيديو(وحدة مخفية وغيرها)
- ⓘ مصنوع من الخشب المضغوط وغيره
- ⓘ لوح تغطية
- ⓘ مشبك
- ⓘ وسادة لا تتأثر بالماء

قم بتركيب وسادة لا تتأثر بالماء باستعمال شريط لاصق من الجانبين.

نقاط تركيب السلك (الشكل ١١، الشكل ١٢)

- عند سحب السلك من السيارة، اسحب من الجانب الخارجي

لغطاء طقم الباب والمفصلات. (الشكل ١١)

- ⓘ اسحب الى الخارج من هنا
- ⓘ مفصلة
- ⓘ غطاء الطقم
- ⓘ كاميرة الرؤية الخلفية
- ⓘ الباب

- في حال تعذر سحب كاميرة الرؤية الخلفية من الجانب السفلي إلى الخارج، اثن السلك واجعله على شكل الحرف U خارج الوسادة التي لا تتأثر بالماء بحيث تضمن منع مياه المطر من الانسياب على السلك إلى السيارة. (الشكل ١٢)

- ⓘ مشابك
- ⓘ وسادة لا تتأثر بالماء
- ⓘ تغليفة مطاطية
- ⓘ اعمل عقدة على الشكل الحرف الانجليزي U في السلك

خارج التغليفة المطاطية لمنع ماء المطر من الانسياب على السلك الى داخل السيارة.

قم بتركيب وسادة لا تتأثر بالماء باستعمال شريط لاصق من الجانبين.

بعد تركيب السلك

افتح واغلق الباب ببطء للتأكد من عدم احتكاك السلك مع حافة الباب.

المواصفات

صدر الطاقة ١٤,٤ فولت تيار مباشر (١٠,٨ الى ١٥,١ فولت المسموح بها)

نظام الارضي..... طراز سالب اقصى استهلاك للطاقة..... ١٠٠ مللي أمبير أو أقل

خرج الفيديو..... صور من مرآيا (للتأكد من الرؤية الخلفية)

جهاز الاحساس.... جهاز احساس CMOS ملون حجم ٤/٨ بوصة عدد البيكسيلات عدد البيكسيلات الفعالة التقريبي ٣١٠٠٠٠ عدسة..... بزاوية عريضة
الطول البؤري f = ١,١٢ مم، قيمة F ٢,٣ زاوية الرؤية..... الافقية: حوالي ١٢٩ ° الرأسية: حوالي ١٠٥ °

مرشح خفض الأشعة تحت الحمراء (مرشح خاص لتركيب العريات) مرفق.....

نظام الحجب الفزحي..... حجب فزحي الاليكتروني
نظام المسح..... تمازجي
نظام التزامن..... تزامن داخلي
معدل الاشارة الى الضوضاء..... ٤٠ ديسيبل أو أكثر (عند كثافة الاضاءة الموصى بها)

الانحلال الافقي..... حوالي ٣٥٠ خط تلفزيوني
مدى الاضاءة..... حوالي ٠,٩ الى ١٠٠٠٠٠ لوكس
خرج الصورة...توافق مع NTSC ١ فولت من القمة إلى القمة (٧٥ أوم)
مدى درجة حرارة التشغيل..... -٣٠ ° مئوية الى ٧٠+ ° مئوية
مدى درجة حرارة التخزين..... -٤٠ ° مئوية الى ٨٥+ ° مئوية

<العربية>

<PORTUGUÊS (B)>

Dimensões (L × A × P)

..... 23,8 mm × 23,8 mm × 25,5 mm

Peso 186 g (incluindo o cabo)

Comprimento

Cabo da câmera de marcha ré..... 3 m

Cabo de fornecimento de energia RCA 7 m

Nota:

As especificações e o design estão sujeitos a modificações sem aviso prévio em virtude de melhoramentos.

ملاحظة:

المواصفات والتصميم عرضة للتغيير بدون اشعار مسبق لغرض

التطوير.

<PORTUGUÊS (B)>

Fonte de alimentação: CC 14,4 V (faixa de tensão premissível: 10,8 V a 15,1 VCC)

Sistema de conexão à terra Tipo negativo

Consumo de corrente máx. 100 mA ou menos

Vídeo de saída Imagem de espelho (para confirmação da visão traseira)

Sensor Sensor CMOS colorido de 1/4 polegada N° de pixels

.....n° efetivo de pixels aproximadamente 310 000

Lente Grande angular, distância focal f = 1,12 mm, valor F 2,3

Ângulo de visão Horizontal: aprox. 129 ° Vertical: aprox. 105 °

Filtro de corte de raios infravermelhos (filtro especial para montagem em veículo) Fornecido

Sistema de íris Íris eletrônica

Sistema de escaneamento Entrelaçado

Sistema de sincronização Sincronização interna

Relação sinal-ruído 40 dB ou mais (na intensidade recomendada de iluminação)

Resolução horizontal Aprox. 350 linhas de TV
Faixa de iluminação

..... Aprox. 0,9 lux a 100 000 lux

Saída de imagem

.....Compatível com NTSC, 1 Vp-p (75 Ω)

Faixa da temperatura de funcionamento

..... -30 °C a +70 °C

Faixa de temperatura de armazenamento

..... -40 °C a +85 °C

Especificações

<PORTUGUÊS (B)>

- ⓘ Vermelho
- ⓘ Fusível (1 A)

Terra

À carroçaria (metal) do veículo.

- ⓘ Preto

Instalação do cabo (Fig. 10)

- ⓘ Braçadeiras
 - ⓘ Câmera de marcha ré
 - ⓘ Cabo de fornecimento de energia RCA
 - ⓘ Produto com jaque de entrada de vídeo (Unidade oculta, etc.)
 - ⓘ Feito com uma lima, etc.
 - ⓘ Solceira
 - ⓘ Braçadeira
 - ⓘ Almofada à prova de água
- Fixe a almofada impermeável utilizando a fita de duas faces.

Pontos de instalação do cabo (Fig. 11, Fig. 12)

- Quando puxar o cabo do carro, puxe do lado exterior da tampa do arnês da escotilha e da dobradiça. (Fig. 11)

- ⓘ Puxe daqui
- ⓘ Dobradiça
- ⓘ Tampa do arnês
- ⓘ Câmera de marcha ré
- ⓘ Escotilha

- Quando não for possível puxar o cabo da câmara de marcha ré a partir da parte inferior, dobre o cabo na forma de “U” na frente da almofada à prova de água, certificando-se de que a água da chuva não possa entrar no carro escorrendo-se pelo cabo. (Fig. 12)

- ⓘ Braçadeiras
 - ⓘ Almofada à prova de água
 - ⓘ Gaxeta de borracha
 - ⓘ Faça um lado em forma de “U” no fio fora da gaxeta de borracha para evitar que a água da chuva flua ao longo do fio para o interior do veículo.
- Fixe a almofada impermeável utilizando a fita de duas faces.

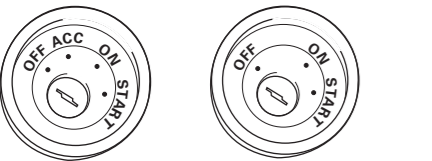
Após a instalação do cabo

Abra e feche a porta da escotilha lentamente para confirmar que o cabo não está se esfregando contra o aro da porta.

Conexão

Notas:

- Este aparelho foi concebido para veículos com uma bateria de 12 Volts e conexão à terra negativa. Antes de instalar o aparelho num veículo recreativo, caminhão ou ônibus, verifique a voltagem da bateria.
- Para evitar curto-circuitos no sistema elétrico, certifique-se de desconectar o cabo ⊖ da bateria antes de iniciar a instalação.
- Consulte o manual do proprietário para maiores detalhes sobre como conectar um amplificador de potência e as outras unidades, e faça as conexões corretamente.
- Prenda os fios com braçadeiras de cabo ou fita adesiva. Para proteger os fios, enrole fita adesiva em volta deles onde eles fiquem contra partes metálicas.
- Encaminhe e segure todos os fios de modo que não toquem em partes móveis, tais como a alavanca de mudanças de marcha, alavanca do freio de estacionamento e trilhos dos assentos. Não encaminhe os fios em lugares que ficam muito quentes, tais como perto da saída do aquecedor. Se o isolamento dos fios derreter-se ou cortar-se, há o perigo de curto-circuito com a carroçaria do veículo.
- Não deixe os fios entrarem em curto-circuito.
- Nunca forneça energia a outros equipamentos cortando o isolamento do fio de alimentação do componente e fazendo uma emenda. A capacidade de corrente do fio será excedida, causando um sobreaquecimento.
- Ao substituir o fusível, certifique-se de utilizar somente um fusível com a potência nominal especificada no porta-fusíveis.
- Para minimizar o ruído, localize o cabo de antena de TV, o cabo de antena de rádio e o cabo de fornecimento de energia RCA o mais longe possível um do outro.
- É possível conectar a um televisor com uma entrada de vídeo RCA, mas confira se o seu televisor tem uma função de conexão de marcha a ré.
- Se este componente for instalado num veículo não equipado com uma posição ACC (acessório) na chave de ignição, o fio vermelho do componente deve ser conectado ao terminal acoplado com as operações de ligar/desligar da chave de ignição. Se isso não for feito, a bateria do veículo pode descarregar-se quando você ficar fora do veículo durante várias horas.



Posição ACC Sem posição ACC

- Os cabos para este aparelho e os de outros componentes podem ter cores diferentes, mesmo que tenham a mesma função. Quando conectar este aparelho a um outro aparelho, consulte os manuais de ambos os aparelhos e conecte os cabos que tenham a mesma função.

Amostra de conexão (Fig. 9)

- ⓘ Câmera de marcha ré

Jaque de entrada de vídeo

Conecte ao jaque de entrada de câmara (REAR VIEW CAMERA IN).

- ⓘ Pino RCA

Fornecimento de energia para acessórios

Ao terminal controlado pelo ligar/desligar da chave de ignição (12 V CC).

