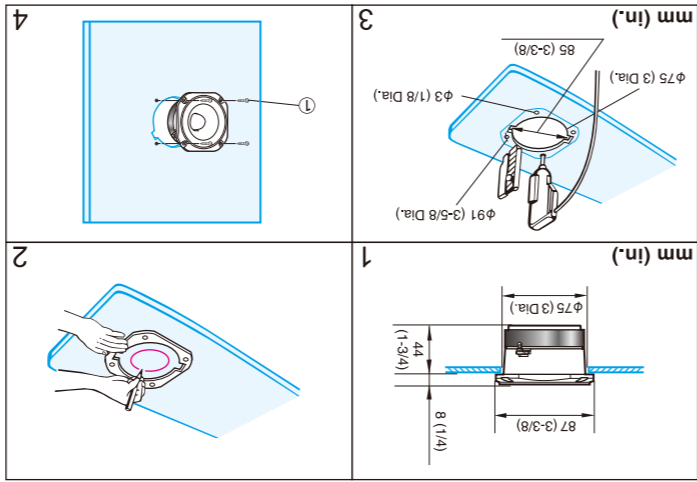


TS-B350PRO/XAEL THF5423-A/OTP

© PIONEER CORPORATION 2012 MADE IN CHINA FABRIQUE EN CHINE HECHO EN CHINA 1-1, Shin-ogura, Saiwai-ku, Kawasaki-shi, Kanagawa 212-0031, JAPAN / JAPON



● HOW TO INSTALL ● MODE D'INSTALLATION ● KAK PODKLYCHIT' ● COMO INSTALAR ● INSTALACION

Assurez-se de que le o manual de instruções anexado antes de instalar o alto-falante. Перед установкой данного громкоговорителя непременно читать приложенный инструкцию.

Leggere il manuale di istruzioni allegato prima di installare l'altoparlante. Prière de lire obligatoirement le manuel d'installation ci-joint avant de monter l'haut-parleur.

Be sure to read the attached instruction manual before installing this speaker.

● FEATURES ● CARACTERÍSTICAS ● CARACTÉRISTIQUES ● CARACTÉRISTIQUES ● ОСОБЕННОСТИ

1. HIGH SENSITIVITY AND HIGH POWER HANDLING DESIGN
2. LIGHT WEIGHT AND RIGID TITANIUM DIAPHRAGM
3. ALUMINUM DIE-CAST CHASSIS
4. LARGE MAGNET AND HIGH POWER MOTOR ASSEMBLY

1. DESIGN À HAUTE SENSIBILITÉ ET À CHARGE NOMINALE EFFICACE ELÉVÉE
2. DIAPHRAGME EN TITANE LÉGER ET RIGIDE
3. CHASSIS EN ALUMINIUM MÔLE SOUS PRESSION
4. AIMANT DE GRANDE TAILLE ET MOTEUR HAUTE PUISSANCE

1. DISEÑO DE ALTA SENSIBILIDAD Y CON MANIPULACION DE ALTA POTENCIA
2. DIAFRAGMA DE TITANIO LIGERO Y RÍGIDO
3. CHASSIS DE ALUMINIO FUNDIDO A PRESIÓN
4. CONJUNTO DE IMÁN GRANDE Y MOTOR DE ALTA POTENCIA

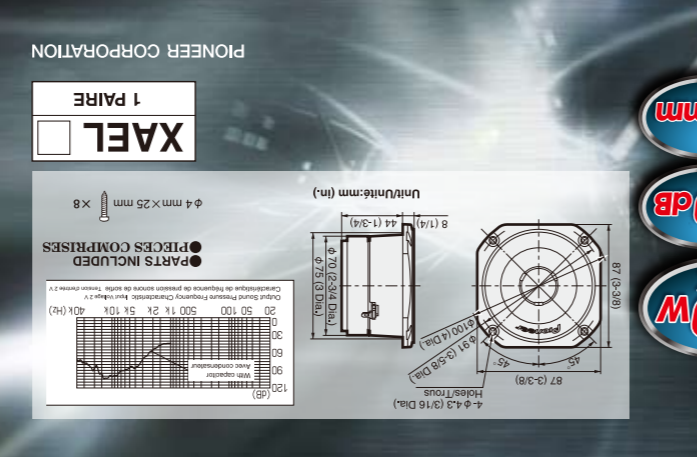
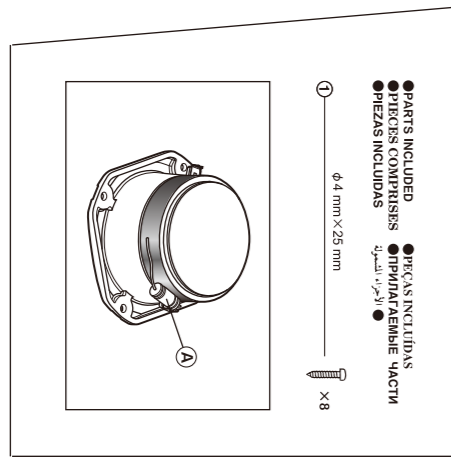
1. DESIGN DE ALTA SENSIBILIDADE E COM MANIPULAÇÃO DE ALTA POTENCIA
2. DIAFRAGMA DE TITÂNIO LEVE E RÍGIDO
3. CHASSIS DE ALUMÍNIO FUNDIDO A PRESSÃO
4. GRANDE IMAN E MOTOR DE ELEVADA POTENCIA

1. ДИЗАЙН УПРАВЛЕНИЯ С ВЫСОКОЙ ЧУВСТВИТЕЛЬНОСТЬЮ И ВЫСОКОЙ МОЩНОСТЬЮ
2. ЛЕГКОЕ ЧУВСТВИТЕЛЬНОЕ ЛИТВА ПОД ДАВЛЕНИЕМ
3. ШАССИ ИЗ АЛЮМИНИЕВОГО ЛИТВА ПОД ДАВЛЕНИЕМ
4. БОЛЬШОЙ МАГНИТ И МОЩНЫЙ ДИФФУЗОР/ДИАФРАГМА

HP AIGUS BULLET HAUT RENDEMENT DE 87 mm
HIGH EFFICIENCY BULLET TWEETER
Car-use 87 mm (3-1/2")
Pioneer Corporation

250W MAX

TS-B350PRO



Pioneer

HP aigus bullet haut rendement

● PUISSANCE MUSICALE MAXIMUM 250 W
● RESSONANCE DE COUPURE \geq 4 000 Hz AVEC -6 dB/oct.
● FILTRE PASSE-HAUT (HPF) 087 mm
● SENSIBILITE 100 dB (\pm 1,5 dB)
● IMPEDANCE 4 OHMS
● BANDE PASSANTE 3 500 Hz A 27 kHz (-20 dB)
● POIDS BRUT 1,45 kg

250W MAX
100dB
87mm

Pioneer

TS-B350PRO
HP aigus bullet haut rendement

250W MAX
100dB
87mm

8 4938 17124 3

Pioneer

TS-B350PRO
High efficiency bullet tweeter
HP aigus bullet haut rendement
Tweeter tipo bala de alta eficiencia

250W MAX
100dB
87mm

PRO.
Pioneer
Reference for
Open show

CAUTION

1. Handle with care. Do not touch the speaker cone or the tweeter.
2. When making connections, refer to the instruction manual for the car stereo unit.
3. Do not use the speaker for more than 4 hours continuously. Excessive use may cause the speaker to overheat and burn out.
4. Do not use the speaker in a wet or humid environment. Excessive moisture may cause the speaker to rust and burn out.
5. Do not use the speaker in a high temperature environment. Excessive heat may cause the speaker to burn out.

ATTENTION

1. Manipulez avec précaution. Ne touchez pas le cône du haut-parleur ni le tweeter.
2. Lors de la réalisation des connexions, consultez le manuel de l'unité de stéréo de votre voiture.
3. Ne laissez pas le haut-parleur fonctionner plus de 4 heures d'affilée. Une utilisation excessive peut provoquer un surchauffement et la destruction du haut-parleur.
4. Ne laissez pas le haut-parleur fonctionner dans un environnement humide. L'humidité excessive peut provoquer la rouille et la destruction du haut-parleur.
5. Ne laissez pas le haut-parleur fonctionner dans un environnement à haute température. Une chaleur excessive peut provoquer la destruction du haut-parleur.

PRECAUCION

1. Manusele con cuidado. No toque el cono del altavoz ni el tweeter.
2. Cuando realice las conexiones, consulte el manual de la unidad de estereo de su coche.
3. No deje funcionar el altavoz mas de 4 horas seguidas. El uso excesivo puede provocar un sobrecalentamiento y la destruccion del altavoz.
4. No deje funcionar el altavoz en un ambiente humido. La humedad excesiva puede provocar la oxidacion y la destruccion del altavoz.
5. No deje funcionar el altavoz en un ambiente a alta temperatura. El calor excesivo puede provocar la destruccion del altavoz.

Δ **تذيرات**

1. معاملة الحساسيات. لا تلمس الحجاب الحاجز أو التويتير.
2. عند إجراء التوصيلات، الرجاء الرجوع إلى دليل المستخدم للوحدة الصوتية للسيارة.
3. لا تستخدم السماعة لأكثر من 4 ساعات متتالية. الاستخدام المفرط قد يؤدي إلى ارتفاع درجة حرارة السماعة وتلفها.
4. لا تستخدم السماعة في بيئة رطبة. الرطوبة المفرطة قد تؤدي إلى الصدأ وتلف السماعة.
5. لا تستخدم السماعة في بيئة عالية الحرارة. الحرارة المفرطة قد تؤدي إلى تلف السماعة.

TS-B350PRO
High efficiency bullet tweeter /
Tweeter tipo bala de alta eficiencia

● MAXIMUM MUSIC POWER 250 W / MAXIMA POTENCIA MUSICA 250 W
● NOMINAL POWER 100 W / POTENCIA NOMINAL 100 W
● CUTOFF FREQUENCY \geq 4 000 Hz CON -6 dB/oct. HIGH PASS FILTER (HPF) /
● FRECUENCIA DE CORTE \geq 4 000 Hz CON -6 dB/oct. FILTRO PASAALTO (HPF)
● SPEAKER SIZE 087 mm (3-1/2" DIA.) / TAMAÑO DE ALTAVOZ 087 mm
● IMPEDANCE 4 OHMS / IMPEDANCIA 4 OHMS
● SENSIBILITY 100 dB (\pm 1,5 dB) / SENSIBILIDAD 100 dB (\pm 1,5 dB)
● FREQUENCY RESPONSE 3 500 Hz TO 27 kHz (-20 dB) /
● RESPUESTA DE FRECUENCIA 3 500 Hz A 27 kHz (-20 dB)
● GROSS WEIGHT 1,45 kg 3 lb 3 oz / PESO BRUTO 1,45 kg

250W MAX
100dB
3 1/2"

XAEL
1 PAIR

PIONEER CORPORATION

● PARTS INCLUDED ● PIECES COMPRIS ● ПИЕСАЫ ВКЛЮЧЕНЫ ● ПИЕСАЫ ВКЛЮЧЕНЫ ● ПИЕСАЫ ВКЛЮЧЕНЫ

● PARTS INCLUDED ● PIECES COMPRIS ● ПИЕСАЫ ВКЛЮЧЕНЫ ● ПИЕСАЫ ВКЛЮЧЕНЫ ● ПИЕСАЫ ВКЛЮЧЕНЫ

φ4 mm X 25 mm

X 8

● PARTS INCLUDED ● PIECES COMPRIS ● ПИЕСАЫ ВКЛЮЧЕНЫ ● ПИЕСАЫ ВКЛЮЧЕНЫ ● ПИЕСАЫ ВКЛЮЧЕНЫ

● PARTS INCLUDED ● PIECES COMPRIS ● ПИЕСАЫ ВКЛЮЧЕНЫ ● ПИЕСАЫ ВКЛЮЧЕНЫ ● ПИЕСАЫ ВКЛЮЧЕНЫ

● PARTS INCLUDED ● PIECES COMPRIS ● ПИЕСАЫ ВКЛЮЧЕНЫ ● ПИЕСАЫ ВКЛЮЧЕНЫ ● ПИЕСАЫ ВКЛЮЧЕНЫ

● PARTS INCLUDED ● PIECES COMPRIS ● ПИЕСАЫ ВКЛЮЧЕНЫ ● ПИЕСАЫ ВКЛЮЧЕНЫ ● ПИЕСАЫ ВКЛЮЧЕНЫ

CAUTION

1. Handle with care. Do not touch the speaker cone or the tweeter.
2. When making connections, refer to the instruction manual for the car stereo unit.
3. Do not use the speaker for more than 4 hours continuously. Excessive use may cause the speaker to overheat and burn out.
4. Do not use the speaker in a wet or humid environment. Excessive moisture may cause the speaker to rust and burn out.
5. Do not use the speaker in a high temperature environment. Excessive heat may cause the speaker to burn out.

ATTENTION

1. Manipulez avec précaution. Ne touchez pas le cône du haut-parleur ni le tweeter.
2. Lors de la réalisation des connexions, consultez le manuel de l'unité de stéréo de votre voiture.
3. Ne laissez pas le haut-parleur fonctionner plus de 4 heures d'affilée. Une utilisation excessive peut provoquer un surchauffement et la destruction du haut-parleur.
4. Ne laissez pas le haut-parleur fonctionner dans un environnement humide. L'humidité excessive peut provoquer la rouille et la destruction du haut-parleur.
5. Ne laissez pas le haut-parleur fonctionner dans un environnement à haute température. Une chaleur excessive peut provoquer la destruction du haut-parleur.

PRECAUCION

1. Manusele con cuidado. No toque el cono del altavoz ni el tweeter.
2. Cuando realice las conexiones, consulte el manual de la unidad de estereo de su coche.
3. No deje funcionar el altavoz mas de 4 horas seguidas. El uso excesivo puede provocar un sobrecalentamiento y la destruccion del altavoz.
4. No deje funcionar el altavoz en un ambiente humido. La humedad excesiva puede provocar la oxidacion y la destruccion del altavoz.
5. No deje funcionar el altavoz en un ambiente a alta temperatura. El calor excesivo puede provocar la destruccion del altavoz.

Δ **تذيرات**

1. معاملة الحساسيات. لا تلمس الحجاب الحاجز أو التويتير.
2. عند إجراء التوصيلات، الرجاء الرجوع إلى دليل المستخدم للوحدة الصوتية للسيارة.
3. لا تستخدم السماعة لأكثر من 4 ساعات متتالية. الاستخدام المفرط قد يؤدي إلى ارتفاع درجة حرارة السماعة وتلفها.
4. لا تستخدم السماعة في بيئة رطبة. الرطوبة المفرطة قد تؤدي إلى الصدأ وتلف السماعة.
5. لا تستخدم السماعة في بيئة عالية الحرارة. الحرارة المفرطة قد تؤدي إلى تلف السماعة.

Pioneer

TS-B350PRO
High efficiency bullet tweeter
Tweeter tipo bala de alta eficiencia

250W MAX
100dB
3 1/2"

● PARTS INCLUDED ● PIECES COMPRIS ● ПИЕСАЫ ВКЛЮЧЕНЫ ● ПИЕСАЫ ВКЛЮЧЕНЫ ● ПИЕСАЫ ВКЛЮЧЕНЫ

● PARTS INCLUDED ● PIECES COMPRIS ● ПИЕСАЫ ВКЛЮЧЕНЫ ● ПИЕСАЫ ВКЛЮЧЕНЫ ● ПИЕСАЫ ВКЛЮЧЕНЫ

φ4 mm X 25 mm

X 8

THF5423-A/OTP
THF5423-A/OTP
THF5423-A/OTP
THF5423-A/OTP