

# Pioneer

## Manuale d'istruzioni Manual de instrucciones

AMPLIFICATORE MONO MARINE

AMPLIFICADOR MONO AURAL PARA USO MARINO

# GM-ME500X1

*Italiano*  
*Español*

<KYTZ19B>

### PIONEER CORPORATION

28-8, Honkomagomэ 2-chome, Bunkyo-ku,  
Tokyo 113-0021, JAPAN

### Корпорация Пайонир

28-8, Хонкомагомэ 2-чоме, Бункё-ку,  
Токио 113-0021, Япония

### Импортер ООО "ПИОНЕР РУС"

105064, Россия, г. Москва, Нижний Сусальный переулк, дом 5,  
строение 19  
Тел.: +7(495) 956-89-01

### PIONEER ELECTRONICS (USA) INC.

P.O. Box 1540, Long Beach, California 90801-1540, U.S.A.  
TEL: (800) 421-1404

### PIONEER EUROPE NV

Haven 1087, Keetberglaan 1, B-9120 Melsele, Belgium/Belgique  
TEL: (0) 3/570.05.11

### PIONEER ELECTRONICS ASIACENTRE PTE. LTD.

2 Jalan Kilang Barat, #07-01, Singapore 159346  
TEL: 65-6378-7888

### PIONEER ELECTRONICS AUSTRALIA PTY. LTD.

5 Arco Lane, Heatherton, Victoria, 3202 Australia  
TEL: (03) 9586-6300

### PIONEER ELECTRONICS DE MÉXICO S.A. DE C.V.

Blvd.Manuel Ávila Camacho 138, 10 piso  
Col.Lomas de Chapultepec, México, D.F. 11000  
TEL: 52-55-9178-4270  
FAX: 52-55-5202-3714

### 先鋒股份有限公司

台北市內湖區瑞光路407號8樓

電話：886-(0)2-2657-3588

### 先鋒電子(香港)有限公司

香港九龍長沙灣道909號5樓  
電話：852-2848-6488

Visit us on the World Wide Web at

Visitez-nous sur le Web à

<http://pioneer.jp/en/info/globalnetwork/>

### <Middle East & Africa>

Pioneer Gulf.FZE

<http://www.pioneer-mea.com>

### <Oceania>

Pioneer Electronics Australia. Pty.Ltd

<http://www.pioneer.com.au/>

### <Asia>

Pioneer Electronics Asiacentre.Pte

Pioneer (HK) Ltd.

Pioneer High Fidelity Taiwan Co., Ltd.

<http://www.pioneer.com.sg>

<http://www.pioneerhongkong.com.hk>

<http://www.pioneer-twn.com.tw>

### <Latin>

Pioneer International Latin America S.A.

<http://www.pioneer-latin.com>

### <Europe>

Pioneer Europe NV

<http://www.pioneer-car.eu>

© 2019 PIONEER CORPORATION.  
Tutti i diritti riservati.

© 2019 PIONEER CORPORATION.  
Todos los derechos reservados.

<5707000012830V> EL5

## Prima di iniziare

### Grazie per aver acquistato questo prodotto PIONEER

Leggere attentamente questo manuale prima di utilizzare il prodotto, per assicurarne il corretto utilizzo. È particolarmente importante leggere e osservare le precauzioni contrassegnate da **AVVERTENZA** e **ATTENZIONE** contenute in questo manuale. *Conservare il manuale in un luogo sicuro e accessibile, per consultazione futura.*



Se si vuole eliminare questo prodotto, non gettarlo insieme ai rifiuti domestici. Esiste un sistema di raccolta differenziata in conformità alle leggi che richiedono appositi trattamenti, recupero e riciclo.

Gli utenti privati dei Paesi membri dell'Unione Europea, della Svizzera e della Norvegia possono portare i propri prodotti elettronici gratuitamente presso i centri di raccolta specificati o presso il rivenditore al dettaglio (se l'acquisto è stato eseguito presso un rivenditore di questo tipo).

Per i Paesi non specificati in precedenza, contattare le autorità locali per informazioni sul corretto metodo di smaltimento. In questo modo si garantirà che il prodotto smaltito subisca i processi di trattamento, recupero e riciclaggio necessari per prevenire i potenziali effetti negativi per l'ambiente e la salute umana.

## Visita il nostro sito Web

Visita il seguente sito Web:

## Prima di iniziare

### <http://pioneer.jp/en/info/globalnetwork/>

Sul nostro sito Web sono disponibili le informazioni più recenti su PIONEER CORPORATION.

## In caso di problemi

Nel caso che questo prodotto non funzioni correttamente, contattare il rivenditore o il Centro di assistenza autorizzato Pioneer più vicino.

## Prima di collegare/ installare l'amplificatore

### AVVERTENZA

- Per prevenire possibili pericoli di incendi la serpentina non deve mai venire bloccata o coperta con oggetti vari (quali giornali o indumenti).
- Questa unità è compatibile con imbarcazioni dotate di batteria da 12 V e messa a terra negativa. Prima di installarla, controllare la tensione della batteria.
- Quando si installa l'unità, assicurarsi di collegare per prima cosa il cavo di messa a terra. Verificare che il cavo di messa a terra sia correttamente collegato alle parti metalliche dell'imbarcazione. Il cavo di messa a terra dell'unità deve essere collegato all'imbarcazione separatamente con viti diverse. Se la vite per il cavo di messa a terra si allenta o cade, possono verificarsi incendi, emissione di fumo o danni.
- Controllare attentamente che il fusibile installato al cavo della batteria.
- Utilizzare esclusivamente fusibili della portata prescritta. L'uso di fusibili non corretti potrebbe provocare surriscaldamento e emissione di fumo, danni al prodotto e lesioni personali, come ustioni.

## Prima di iniziare

- Se un fusibile del cavo speciale batteria venduto a parte o dell'amplificatore si brucia, verificare i collegamenti della sorgente di alimentazione e degli altoparlanti. Determinare e risolvere la causa del problema, quindi sostituire il fusibile con un equivalente identico.
- Installare sempre l'amplificatore su una superficie piana. Evitare di installarlo su superfici non piane o con sporgenze. In caso contrario, possono verificarsi malfunzionamenti.
- Durante l'installazione dell'amplificatore, evitare che parti come viti in eccesso rimangano incastrate tra l'amplificatore e l'imbarcazione. In caso contrario, possono verificarsi malfunzionamenti.
- Non lasciare che questa unità entri in contatto con liquidi, in caso contrario possono verificarsi scosse elettriche. Inoltre, in caso di contatto con liquidi, possono verificarsi surriscaldamento, emissione di fumo, e danni all'unità. Inoltre potrebbero surriscaldarsi le superfici dell'amplificatore e degli altoparlanti collegati, con conseguenti pericoli di ustioni.
- In caso di anomalie, l'alimentazione verso l'amplificatore viene scollegata per impedire malfunzionamenti del prodotto. In questo caso, scollegare l'alimentazione dell'intero sistema e verificare i collegamenti della sorgente di alimentazione e degli altoparlanti. Se non si riesce a determinare la causa del problema, contattare il rivenditore.
- Durante l'installazione, verificare sempre preventivamente che il terminale negativo della batteria ⊖ sia scollegato, per evitare il rischio di folgorazione o corto circuito.
- Non tentare di smontare o modificare questa unità. Ciò potrebbe causare incendi, scosse elettriche o altri malfunzionamenti.
- Anche se questo amplificatore è progettato specificamente per applicazioni marine, non è sommergibile. Non installarlo in luoghi in cui potrebbe fluire acqua.

- Non installarlo in luoghi esposti alla luce solare diretta, a temperatura o umidità eccessiva o in luoghi in cui potrebbe fluire acqua.
- Applicare una copertura o una protezione ai terminali e impedire che si bagnino.
- Installare l'amplificatore in un luogo asciutto e ben ventilato, in cui le eventuali altre apparecchiature elettriche installate sull'imbarcazione non interferiscano con esso.
- Se esposto prolungatamente alla luce solare diretta, l'interno dell'imbarcazione potrebbe raggiungere temperature estremamente alte. Lasciar raffreddare l'interno prima di utilizzare l'amplificatore dopo aver rimosso la copertura.

### ATTENZIONE

- Mantenere sempre il volume basso abbastanza da poter udire i suoni provenienti dall'esterno.
- L'uso prolungato dello stereo mentre il motore del veicolo è spento o la marcia è in folle, potrebbe scaricare la batteria.
- Questo prodotto è stato sottoposto a valutazione in condizioni climatiche temperate e tropicali in conformità alla norma IEC 60065: Apparecchi audio, video ed apparecchi elettronici similari - Requisiti di sicurezza.
- Il simbolo grafico situato sul prodotto significa corrente continua.
- Collegare uno dei tre subwoofer all'amplificatore: 1: un subwoofer con un ingresso nominale da 300 W o superiore e un'impedenza di 4Ω; 2: un subwoofer con un ingresso nominale da 500 W o superiore e un'impedenza di 2Ω o 3: un subwoofer con un ingresso nominale da 800 W o superiore e un'impedenza di 1Ω. Se l'ingresso nominale e l'impedenza sono al di fuori di questi intervalli, sussisterà il rischio di incendi, emissione di fumo o danni al subwoofer.

It

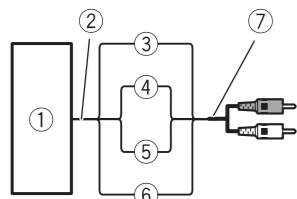
It



## Collegamento delle unità

### Collegamenti utilizzando un cavo di ingresso altoparlanti

Collegare i cavi di uscita altoparlanti dello stereo all'amplificatore utilizzando il cavo di ingresso altoparlanti fornito con cavo a terminale RCA.



- ① Stereo
  - ② Uscita altoparlanti
  - ③ Rosso: Destra ⊕
  - ④ Nero: Destra ⊖
  - ⑤ Nero: Sinistra ⊖
  - ⑥ Bianco: Sinistra ⊕
  - ⑦ Cavo di ingresso altoparlanti con cavo a terminale RCA
- Al connettore di ingresso RCA di questa unità

#### Note

- Se i cavi di ingresso di un'unità principale vengono collegati a questo amplificatore, l'amplificatore si accenderà o spegnerà automaticamente quando l'unità principale viene accesa o spenta. Questa funzione potrebbe non funzionare con alcune unità principali. In tal caso, utilizzare il cavo del telecomando di sistema (venduto a parte). Se vengono collegati contemporaneamente più amplificatori in sincronia, collegare l'unità principale e tutti gli amplificatori utilizzando il cavo del telecomando di sistema.
- Questo amplificatore seleziona automaticamente la modalità del segnale in ingresso tra il livello RCA e il livello degli altoparlanti mediante la rilevazione del segnale in ingresso. ■

### Conessioni terminali senza saldature

- Il cavo potrebbe allentarsi col passare del tempo, ispezionarlo periodicamente e serrarlo, se necessario.
- Non saldare o unire le estremità di cavi attorcigliati insieme.
- Apportare le necessarie regolazioni assicurandosi di non serrare la guaina isolante del cavo.
- Utilizzare il chiavino esagonale fornito per serrare e allentare la vite terminale dell'amplificatore e quindi utilizzarlo per fissare saldamente il cavo. Fare attenzione a non serrare eccessivamente la vite, per non danneggiare il cavo.

### Collegamento del terminale di alimentazione

#### ⚠ AVVERTENZA

Se il cavo della batteria non viene saldamente fissato al terminale utilizzando le apposite viti, sussisterà il rischio di surriscaldamento, malfunzionamento e lesioni personali, come ustioni lievi.

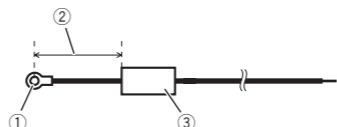
- Si consiglia di utilizzare sempre un cavo batteria e un cavo di messa a terra specifici, venduti a parte. Collegare il cavo batteria direttamente al terminale positivo della batteria (⊕) dell'imbarcazione e il cavo di messa a terra alla scocca dell'imbarcazione.
- Le dimensioni dei cavi consigliate (AWG: American Wire Gauge) sono le seguenti. Il cavo batteria, il cavo di messa a terra e il cavo di messa a terra diretta opzionale devono avere le stesse dimensioni.
- Utilizzare un cavo di dimensioni comprese tra 12AWG e 16AWG come cavo altoparlanti.

## Collegamento delle unità

### 1 Instradare il cavo batteria dal vano motore all'interno dell'imbarcazione.

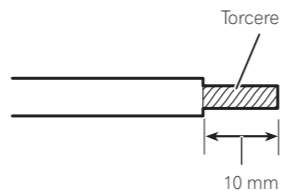
- Quando si pratica un foro passante per un cavo batteria nella scocca dell'imbarcazione, prestare attenzione a instradare il cavo correttamente e applicare silicone al foro in modo che i fumi non possano passare dal vano motore ad altri ambienti.

Dopo aver eseguito tutti gli altri collegamenti all'amplificatore, collegare il terminale del cavo batteria al terminale positivo ⊕ della batteria.



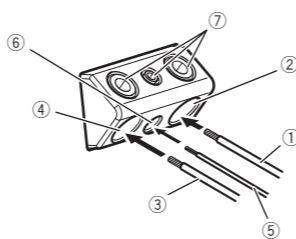
- ① Terminale positivo ⊕
- ② Cavo batteria (venduto a parte)  
La lunghezza massima del cavo tra il fusibile e il terminale ⊕ positivo della batteria è di 30 cm.
- ③ Fusibile (80 A) (venduto a parte)  
Ogni amplificatore deve essere protetto da fusibili separati da 80 A.

### 2 Utilizzando delle pinze o una taglierina, spellare l'estremità del cavo della batteria, del telecomando di sistema e quello di messa a terra per esporli di circa 10 mm, quindi torcere le estremità dei cavi.



### 3 Collegare i cavi al terminale.

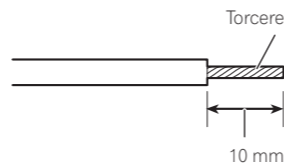
Fissare saldamente i cavi con le viti terminali.



- ① Cavo batteria
- ② Terminale di alimentazione
- ③ Cavo di messa a terra
- ④ Terminale GND
- ⑤ Cavo telecomando sistema
- ⑥ Terminale telecomando sistema
- ⑦ Viti terminali

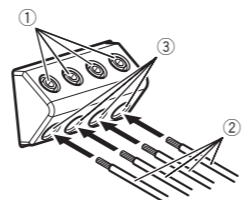
### Collegamento dei terminali di uscita altoparlanti

#### 1 Utilizzando pinze o una taglierina, esporre le estremità dei cavi degli altoparlanti di circa 10 mm, quindi torcere i cavi.



#### 2 Collegare i cavi degli altoparlanti ai terminali di uscita altoparlanti.

Fissare saldamente i cavi con le viti terminali.



- ① Viti terminali
- ② Cavi altoparlanti
- ③ Terminali di uscita altoparlanti ■

## Installazione

### Prima di installare l'amplificatore

#### ⚠ AVVERTENZA

- Per assicurare un'installazione corretta, utilizzare i componenti forniti nel modo indicato. Se vengono utilizzati componenti diversi da quelli forniti, le parti interne dell'amplificatore potrebbero subire danni, o allentarsi, provocando lo spegnimento dell'amplificatore.
- Non eseguire l'installazione in:
  - Posizioni in cui l'unità potrebbe provocare lesioni personali se l'imbarcazione rallenta improvvisamente.
  - Luoghi in cui potrebbe interferire con le operazioni del timoniere dell'imbarcazione.
- Installare le viti autofilettanti in modo tale che le estremità delle viti non entrino a contatto con alcun cavo. Questa precauzione è importante per impedire che i cavi vengano tagliati dalla vibrazione dell'imbarcazione, con conseguente pericolo di incendio.
- Accertarsi che i cavi non si impiglino nel meccanismo di scorrimento dei sedili o tocchino le gambe dei passeggeri dell'imbarcazione, provocando cortocircuiti.
- Quando si praticano fori per installare l'amplificatore, verificare sempre che dietro il pannello non si trovi alcun componente, proteggere tutti i cavi e gli organi importanti (ad esempio, linee del carburante o dei freni, cavi).

#### ⚠ ATTENZIONE

- Per assicurare la corretta dissipazione del calore dall'amplificatore, osservare quanto segue durante l'installazione:
  - Riservare uno spazio adeguato per la corretta ventilazione al di sopra dell'amplificatore.
  - Non coprire l'amplificatore.
- Non posizionare i cavi in luoghi soggetti a surriscaldamento, come le bocchette dell'impianto di riscaldamento.
- La posizione di installazione ottimale varia a seconda del modello dell'imbarcazione. Fissa-

- re l'amplificatore in una posizione sufficientemente rigida.
- Controllare tutti i collegamenti e i sistemi prima dell'installazione finale. ■

## Installazione

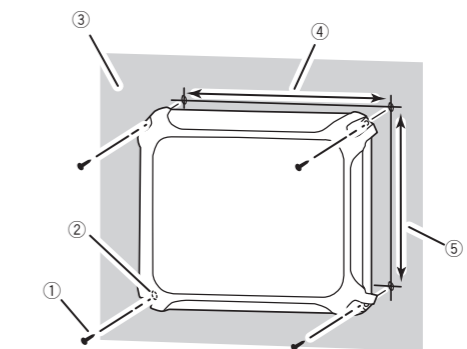
### Esempio di installazione sul telaio

#### 1 Posizionare l'amplificatore nella posizione di installazione desiderata.

Inserire le viti autofilettanti fornite (4 mm × 18 mm) negli appositi fori con un cacciavite in modo che lascino una traccia nella posizione in cui dovranno essere praticati i fori.

#### 2 Praticare fori da 2,5 mm nel telaio.

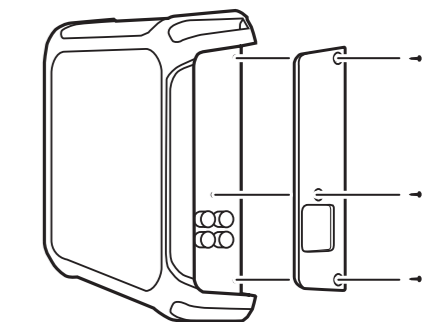
#### 3 Installare l'amplificatore utilizzando le viti autofilettanti fornite (4 mm × 18 mm).



- ① Viti autofilettanti (4 mm × 18 mm)
- ② Praticare un foro di 2,5 mm di diametro.
- ③ Superficie di installazione
- ④ Distanza da foro a foro: 229,5 mm
- ⑤ Distanza da foro a foro: 191,5 mm

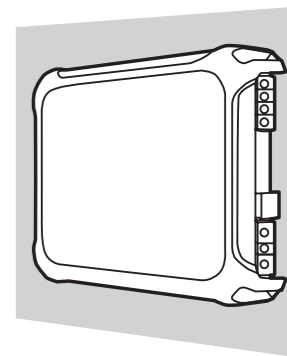
#### 4 Applicare la copertura del fusibile e del pannello.

Applicare la copertura del pannello all'amplificatore utilizzando le viti fornite (3 mm × 10 mm). ■



Viti fornite (3 mm × 10 mm)

Se l'amplificatore viene installato in un luogo soggetto all'afflusso d'acqua, installarlo su una parete in modo che i terminali di uscita dell'alimentazione/diffusori e i jack RCA siano rivolti sui lati sinistro e destro.



## Informazioni supplementari

### Dati tecnici

Alimentazione .....	14,4 V di c.c. (variazioni consentite da 10,8 V a 15,1 V)
Messa a terra .....	Negativa
Consumo .....	22 A (con potenza continua, 4Ω)
Consumo di corrente medio .....	2,4 A (4Ω per un canale) 3,6 A (2Ω per un canale) 5,7 A (1Ω per un canale)
Fusibile .....	40 A × 2
Dimensioni (L × A × P) .....	252 mm × 60 mm × 215 mm
Peso .....	2,7 kg (cavi non inclusi)
Potenza massima prodotta .....	600 W × 1 (4Ω) / 1 600 W × 1 (1Ω)
Potenza d'uscita continua .....	300 W × 1 (a 14,4 V, 4Ω da 20 Hz a 240 Hz, ≤ 1% THD) 500 W × 1 (a 14,4 V, 2Ω, 100 Hz, ≤ 1% THD) 800 W × 1 (a 14,4 V, 1Ω, 100 Hz, ≤ 1% THD)
Impedenza di carico .....	4Ω (variazioni consentite da 1Ω a 8Ω)
Risposta in frequenza .....	da 10 Hz a 240 Hz (+0 dB, -3 dB)
Rapporto segnale/rumore ...	100 dB (rete IEC-A)
Filtro passa basso:	
Frequenza di taglio .....	da 40 Hz a 240 Hz
Pendenza di taglio .....	-12 dB per ottava
Filtro subsonico:	
Frequenza di taglio .....	30 Hz
Pendenza di taglio .....	-24 dB per ottava
Comando guadagno:	
RCA .....	da 0,2 mV a 6,5 V
Altoparlanti .....	da 0,8 V a 16 V
Livello di ingresso massimo / impedenza:	
RCA .....	6,5 V / 25 kΩ
Altoparlante .....	16 V / 12 kΩ

### Accessori

Copertura pannello ×1  
Copertura fusibili ×1  
Cavo di ingresso altoparlanti × 1  
Chiavino esagonale ×1  
Viti di montaggio (4 × 18 mm) × 4  
Viti di montaggio (3 × 10 mm) × 3

### Note

- Caratteristiche tecniche e design sono soggetti a eventuali modifiche senza preavviso.
- Il consumo di corrente medio è uguale circa al consumo di corrente da questa unità quando viene ricevuto un segnale audio. Utilizzare questo valore per il calcolo del consumo di corrente totale con più amplificatori di potenza. ▣

## Antes de comenzar

### Gracias por haber adquirido este producto PIONEER

Lea con detenimiento este manual antes de utilizar el producto por primera vez para que pueda darle el mejor uso posible. Es muy importante que lea y cumpla con la información que aparece bajo los mensajes de **ADVERTENCIA** y **PRECAUCIÓN** de este manual. *Una vez leído, guarde el manual en un lugar seguro y a mano para poder consultarlo en el futuro.*



Si desea deshacerse de este producto, no lo mezcle con los residuos generales de su hogar. De conformidad con la legislación vigente, existe un sistema de recogida distinto para los productos electrónicos que requieren un procedimiento adecuado de tratamiento, recuperación y reciclado.

Las viviendas privadas en los estados miembros de la UE, en Suiza y Noruega pueden volver gratuitamente sus productos electrónicos usados en los centros de recolección previstos o bien en una tienda minorista (si adquieren un producto similar nuevo). En el caso de los países que no se han mencionado en el párrafo anterior, póngase en contacto con las autoridades locales a fin de conocer el método de eliminación correcto. Al actuar siguiendo estas instrucciones, se asegurará de que el producto eliminado se someta a los procesos de tratamiento, recuperación y reciclaje necesarios, evitando de este modo efectos potencialmente negativos en el entorno y la salud humana. ■

Es

## Visite nuestro sitio Web

Visítenos en la siguiente dirección:  
<http://pioneer.jp/en/info/globalnetwork/>  
En nuestro sitio Web ofrecemos la información más reciente acerca de PIONEER CORPORATION. ■

## En caso de problemas con el dispositivo

En caso de que este producto no funcione correctamente, contacte con su distribuidor o con el servicio técnico oficial Pioneer más próximo a su domicilio. ■

## Antes de conectar/instalar el amplificador

### ⚠ ADVERTENCIA


- Para evitar el peligro de incendio, el disipador térmico nunca debe bloquearse ni cubrirse con objetos (como papeles o paños).
- Esta unidad es para embarcaciones con una batería de 12 V y conexión a tierra negativa. Antes de la instalación, compruebe el voltaje de la batería.
- Cuando instale esta unidad, asegúrese de conectar primero el cable de tierra. Asegúrese de que el cable de tierra está correctamente conectado a las partes metálicas de la carrocería de la embarcación. El cable de tierra de esta unidad debe conectarse a la embarcación por separado con diferentes tornillos. Si el tornillo del cable de tierra se afloja o se desprende, podría provocar un incendio, la generación de humo o un mal funcionamiento.
- Asegúrese de instalar el fusible al cable de la batería.

## Antes de comenzar

- Utilice siempre un fusible de la corriente nominal indicada. El uso de un fusible inadecuado podría provocar sobrecalentamiento y humo, daños personales y materiales, lesiones e incluso quemaduras.
- Compruebe las conexiones de la fuente de alimentación y los altavoces si se funde el fusible del cable de la batería vendido por separado o el fusible del amplificador. Determine y solucione el problema y después reemplace el fusible por otro de características idénticas.
- El amplificador debe instalarse en una superficie plana. Instalarlo en una superficie que no sea plana o con protuberancias puede resultar en un funcionamiento defectuoso.
- Cuando instale el amplificador, no deje que ninguna pieza o tornillo extra quede atrapada entre el amplificador y la embarcación. De lo contrario, puede producirse un fallo en su funcionamiento.
- No permita que esta unidad entre en contacto con líquidos, ya que puede producir una descarga eléctrica. Además, el contacto con líquidos puede causar daños en la unidad, humo y recalentamiento.
- Ante cualquier anomalía, la fuente de alimentación del amplificador se desconecta para evitar averías en el equipo. Si esto ocurre, desconecte el sistema y compruebe las conexiones de la fuente de alimentación y del altavoz. Si no consigue determinar el problema, contacte con su distribuidor.
- Desconecte siempre primero el terminal negativo ⊖ de la batería para evitar riesgos de descarga eléctrica o un cortocircuito durante la instalación.
- No intente desarmar ni modificar esta unidad, de lo contrario, podría provocar un incendio, una descarga eléctrica u otros fallos en el funcionamiento.

- Aunque este amplificador está diseñado especialmente para aplicaciones marinas, no es sumergible. No lo instale en lugares que sean propensos a mojarse.
- No lo instale en lugares expuestos a la luz directa del sol, lugares expuestos a calor extremo o humedad alta, o lugares que se mojen.
- Coloque una tapa o un capuchón en los terminales y evite que se mojen.
- Instale el amplificador en un ambiente seco y bien ventilado, donde otros aparatos eléctricos instalados en la embarcación no interfieran con él.
- Cuando esté bajo la luz directa del sol con la cubierta puesta durante largas horas, el área de la cabina podrá tener temperaturas extremadamente altas. Permita que el área se enfríe después de quitar la cubierta antes de usar el amplificador.

### ⚠ PRECAUCIÓN

- Mantenga siempre el volumen lo suficientemente bajo como para poder escuchar los sonidos que provienen del exterior.
- El uso prolongado del estéreo mientras el motor permanece inactivo o en marcha al ralentí puede agotar la batería.
- Este producto se ha evaluado bajo condiciones moderadas y tropicales de acuerdo con los Requisitos de seguridad, IEC 60065, para dispositivos de audio, vídeo y dispositivos electrónicos similares.
- El símbolo gráfico  colocado en el producto significa corriente continua.
- Conecte cualquiera de los tres subwoofers al amplificador; 1: un subwoofer con una entrada nominal de 300 W o superior y una impedancia de 4 Ω; 2: un subwoofer con una entrada nominal de 500 W o superior y una impedancia de 2 Ω; o 3: un subwoofer con una entrada nominal de 800 W o superior y una impedancia de 1 Ω.

Es

## Antes de comenzar

Si la entrada nominal e impedancia superan dichas frecuencias, el altavoz de subgraves puede incendiarse, generar humo o resultar dañado.

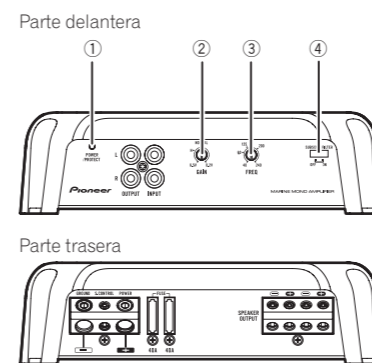
### Acerca de la función de protección

Este producto incluye una función de protección. Si el producto detecta alguna anomalía, se activarán las siguientes funciones para proteger el producto y la salida de los altavoces.

- El indicador **POWER/PROTECT** se iluminará en rojo y el amplificador se apagará en las situaciones indicadas a continuación.
  - Si sube demasiado la temperatura del interior del amplificador.
  - Si se aplica un voltaje CC al terminal de salida del altavoz.
- El indicador **POWER/PROTECT** se iluminará en rojo y la salida de sonido se silenciará en las situaciones indicadas a continuación.
  - Si se encuentran cortocircuitados el terminal de salida del altavoz y el cable del altavoz. ■

## Configuración de la unidad

### Qué es cada cosa



Para ajustar el interruptor, si es preciso utilice un destornillador de cabeza plana.

#### ① Indicador POWER/PROTECT

El indicador de encendido se ilumina para indicar que está activado (ON).

- Si algo no funciona con normalidad, el indicador se vuelve rojo.

#### ② Control de GAIN (ganancia)

Si la salida permanece baja, incluso cuando se sube el volumen del estéreo, gire los controles a un nivel inferior. Si se produce una distorsión cuando se sube el volumen del estéreo, gire estos controles a un nivel superior.

- Para el uso con un estéreo provisto de RCA (salida estándar de 500 mV), debe colocarse en la posición **NORMAL**. Para su uso con un equipo estéreo Pioneer equipado con RCA, con una salida máxima de 4 V o más, ajuste el nivel para que coincida con el de la salida estéreo.
- Para el uso con un estéreo provisto de RCA con una salida de 4 V, debe colocarse en la posición **H**.
- Si se oye ruido excesivo cuando se usan los terminales de entrada de altavoz, gire el control de ganancia a un nivel superior.

Es

## Configuración de la unidad

### ③ Control de la frecuencia de corte del LPF (filtro de paso bajo)

Se puede seleccionar una frecuencia de corte de 40 Hz a 240 Hz.

### ④ Interruptor SUBSONIC FILTER

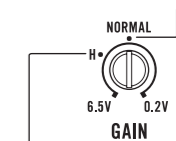
Cuando se activa **ON**, se cortan las frecuencias de 30 Hz e inferiores. ■

## Configuración correcta de la ganancia

- Función de protección incluida para evitar posibles fallos en la unidad y/o altavoces debido a una salida excesiva, al uso indebido o a una conexión inadecuada.
- Al reproducir sonidos demasiado altos, etc., esta función interrumpe la reproducción durante unos segundos como una función normal, y retoma la reproducción cuando se baja el volumen de la unidad principal.
- Una interrupción en la salida del sonido puede indicar un ajuste incorrecto del control de ganancia. Para garantizar una reproducción continua cuando el volumen de la unidad es alto, configure el control de ganancia del amplificador en un nivel adecuado para el nivel de salida máxima del preamplificador (pre-out), de manera que el volumen permanezca sin cambios y le permita controlar la salida excesiva.
- Una vez corregido el volumen y los ajustes de ganancia, el sonido de la unidad aún se interrumpe cada cierto tiempo. De presentarse esta situación, contacte con el servicio técnico oficial Pioneer más cercano a su domicilio.

### Control de ganancia de esta unidad

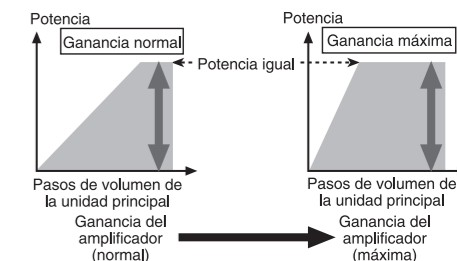
Nivel de salida del preamplificador: 2 V (estándar: 500 mV)



Nivel de salida del preamplificador: 4 V

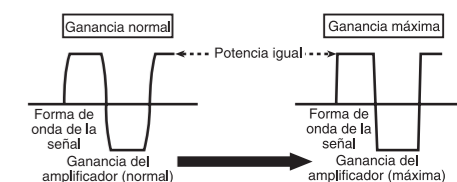
La imagen anterior muestra un ajuste de ganancia **NORMAL**.

### Relación entre ganancia del amplificador y corriente de salida de la unidad principal



Si la ganancia del amplificador se aumenta incorrectamente, sólo incrementará la distorsión, con un ligero aumento de la potencia.

### Forma de onda de la señal en la reproducción con el volumen alto utilizando el control de ganancia del amplificador

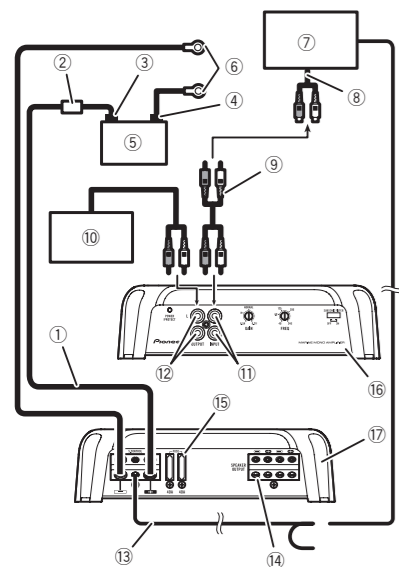


Si la forma de onda de la señal se distorsiona debido a una salida demasiado alta, incluso si se aumenta la ganancia del amplificador, la potencia de salida solo se modificará ligeramente. ■

Es

## Conexión de las unidades

### Diagrama de conexión



- 1 Cable de batería (se vende por separado)
  - La longitud máxima del cable entre el fusible y el terminal positivo  $\oplus$  de la batería es de 30 cm.
  - Para el tamaño del cable, consulte *Conexión del terminal de potencia*. El cable de la batería, el cable de puesta a tierra y el cable directo de tierra opcional tienen que tener el mismo tamaño. Tras completar el resto de conexiones del amplificador, conecte el terminal del cable de la batería del amplificador al terminal positivo  $\oplus$  de la batería.
- 2 Fusible (80 A) (se vende por separado)  
Cada amplificador ha de llevar sus propios fusibles de 80 A.
- 3 Terminal positivo  $\oplus$
- 4 Terminal negativo ( $\ominus$ )
- 5 Batería (se vende por separado)
- 6 Cable de puesta a tierra, terminal (se vende por separado)  
Los cables de puesta a tierra deben tener el mismo tamaño que el cable de la batería.

Es

## Conexión de las unidades

- Si el cable de control a distancia del sistema del amplificador está conectado a un terminal de potencia a través de la llave de encendido (12 V CC), el amplificador permanecerá activo tanto si el estéreo está apagado como encendido, lo que puede agotar la batería si el motor permanece inactivo o en marcha al ralentí.
- Instale y pase el cable de la batería (adquirido por separado) lo más lejos posible de los cables del altavoz. Instale y pase el cable de la batería (adquirido por separado), junto con el cable de puesta a tierra, los cables del altavoz y el amplificador lo más lejos posible de la antena, del cable de la antena y del sintonizador.  $\blacksquare$

### Conexión de altavoces

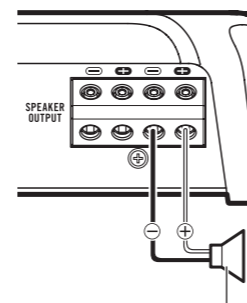
Este amplificador se puede conectar a dos altavoces en paralelo. Conecte los conectores del altavoz para ajustarse al modo según las ilustraciones mostradas abajo.

#### Precauciones relativas a la conexión en paralelo

- Al conectar dos altavoces en paralelo, cerciórese de que la impedancia sintética es de  $1\Omega$  a  $8\Omega$  para evitar que el amplificador se incendie, genere humo y/o resulte dañado.
- Si se conecta en paralelo con la impedancia sintética inferior a  $1\Omega$  como función normal, este amplificador puede activar automáticamente la función de silenciamiento si el sonido se emite a un volumen alto. Baje el volumen hasta que se cancele la función de silenciamiento.

Es

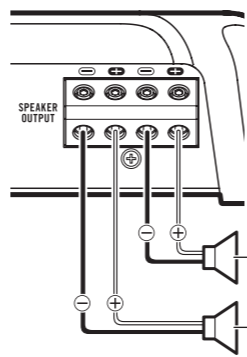
#### Si el amplificador se conecta a un altavoz



Salida del altavoz

#### Si el amplificador se conecta a dos altavoces

La salida de dos altavoces es la misma que la de un altavoz.



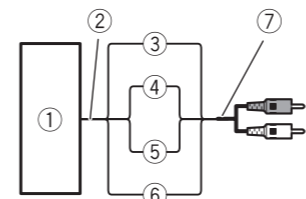
Salida del altavoz

$\blacksquare$

## Conexión de las unidades

### Conexiones al utilizar el cable de entrada del altavoz

Conecte los cables de salida de los altavoces del equipo estéreo al amplificador mediante el cable de entrada del altavoz suministrado con un cable de clavijas RCA.



- 1 Estéreo
- 2 Salida del altavoz
- 3 Rojo: derecha  $\oplus$
- 4 Negro: derecha  $\ominus$
- 5 Negro: izquierda  $\ominus$
- 6 Blanco: izquierda  $\oplus$
- 7 Cable de entrada del altavoz con el cable del conector RCA  
A la toma de entrada RCA de esta unidad

#### Notas

- Si se conectan los cables del altavoz de una unidad principal a este amplificador, el amplificador se activará automáticamente al conectar la unidad principal. Cuando se desconecte la unidad principal, el amplificador se apagará automáticamente. Esta función puede no funcionar con algunas unidades principales. De presentarse esta situación, utilice un cable de control a distancia del sistema (se vende por separado). Si se conectan varios amplificadores a la vez, conecte la unidad principal y todos los amplificadores a través del cable de control a distancia del sistema.
- Este amplificador selecciona automáticamente un modo de señal de entrada entre el nivel RCA y el nivel del altavoz mediante la detección de una señal de entrada.  $\blacksquare$

Es

### Conexiones de terminal sin soldar

- Como el cable puede aflojarse con el tiempo, debe inspeccionarse periódicamente y se debe apretar según sea necesario.
- No suelde ni acople los extremos de los cables trenzados.
- Fíjelo cerciorándose de que la cubierta aislante del cable no se apriete en exceso.
- Use la llave hexagonal suministrada con el producto para aflojar el tornillo del terminal del amplificador y utilícela para fijar correctamente el cable. Tenga cuidado y evite apretar excesivamente este tornillo, ya que podría dañar el cable.

### Conexión del terminal de potencia

#### ⚠ ADVERTENCIA

Si el cable de la batería no está correctamente fijado al terminal mediante los tornillos para terminales, existe cierto riesgo de sobrecalentamiento, funcionamiento defectuoso y daños, incluyendo pequeñas quemaduras.

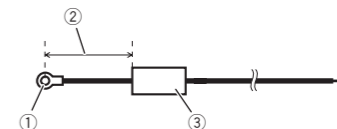
- Utilice siempre la batería y el cable a tierra recomendados, que se venden por separado. Conecte el cable de la batería directamente al terminal positivo de la batería de la embarcación ( $\oplus$ ) y el cable de tierra al cuerpo de la embarcación.
- El tamaño recomendado de los cables (AWG: sistema americano de calibres de alambres) es el siguiente. El cable de la batería, el cable de puesta a tierra y el cable directo de tierra opcional han de tener el mismo tamaño.
- Utilice un cable de 12 AWG a 16 AWG para el cable del altavoz.

## Conexión de las unidades

### 1 Pase el cable de la batería desde el compartimento del motor hasta el interior de la embarcación.

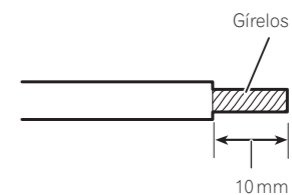
- Al taladrar un paso de cable en un mamparo o una pared de barrera, pase el cable con cuidado y selle el orificio para evitar que se filtren vapores del compartimento del motor a otras áreas.

Tras completar el resto de conexiones del amplificador, finalmente conecte el terminal del cable de la batería del amplificador al terminal positivo  $\oplus$  de la batería.



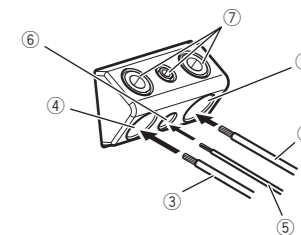
- 1 Terminal positivo  $\oplus$
- 2 Cable de batería (se vende por separado)  
La longitud máxima del cable entre el fusible y el terminal positivo  $\oplus$  de la batería es de 30 cm.
- 3 Fusible (80 A) (se vende por separado)  
Cada amplificador ha de llevar sus propios fusibles de 80 A.

### 2 Utilice un cortaalambres o un cutter para pelar los extremos del cable de la batería, del cable de puesta a tierra y del cable del control remoto del sistema y dejar desnudo aproximadamente 10 mm del extremo de cada uno de los cables y, a continuación, retuerza los extremos expuestos de los cables.



### 3 Conecte los cables al terminal.

Fije los cables firmemente utilizando los tornillos para terminales.



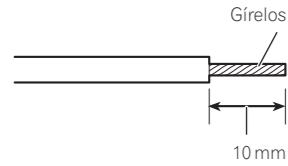
- 1 Cable de batería
- 2 Terminal de potencia
- 3 Cable de puesta a tierra
- 4 Terminal de puesta a tierra
- 5 Cable de control a distancia del sistema
- 6 Terminal de control a distancia del sistema
- 7 Tornillos para terminales

Es

## Conexión de las unidades

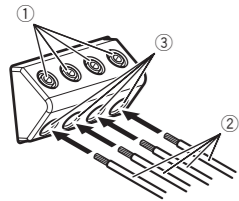
### Conexión de los terminales de salida del altavoz

**1 Utilice un cortaalambres o un cúter para pelar los extremos de los cables de los altavoces aproximadamente 10 mm y trence el cable.**



**2 Conecte los cables del altavoz a los terminales de salida del altavoz.**

Fije los cables firmemente utilizando los tornillos para terminales.



- ① Tornillos para terminales
- ② Cables del altavoz
- ③ Terminales de salida del altavoz

## Instalación

### Antes de instalar el amplificador

#### ⚠ ADVERTENCIA

- Para garantizar una instalación correcta, utilice las piezas facilitadas del modo indicado. El uso de otras piezas diferentes a las facilitadas, puede dañar las partes internas del amplificador o aflojarse haciendo que éste se apague.
- No instalar en:
  - Lugares donde podrían ocurrir lesiones si la embarcación se detiene repentinamente.
  - Lugares donde pueda interferir con piloto de la embarcación.
- Instale los tornillos de roscado de tal manera que la punta del tornillo no toque ningún cable. Esto es importante para evitar que los cables se corten por la vibración de la embarcación lo que puede provocar un incendio.
- Asegúrese de que los cables no quedan atrapados en el mecanismo de deslizamiento ni toquen las piernas de los pasajeros en una embarcación ya que esto podría producir un cortocircuito.
- Cuando realice un agujero para instalar el amplificador, asegúrese siempre de que no haya ninguna pieza detrás del panel y proteja todos los cables y equipos importantes (p. ej., cables, cableado, mangueras y módulos) para evitar daños.

#### ⚠ PRECAUCIÓN

- Para garantizar una disipación térmica adecuada del amplificador, asegúrese de lo siguiente durante la instalación:
  - Deje suficiente espacio sobre el amplificador para que la ventilación sea adecuada.
  - No cubra el amplificador.
- Coloque todos los cables alejados de lugares calientes, como cerca de la salida del calefactor.

## Instalación

- La ubicación óptima de la instalación difiere según el modelo de embarcación. Asegure el amplificador en un lugar suficientemente rígido.
- Compruebe todas las conexiones y sistemas antes de la instalación final.

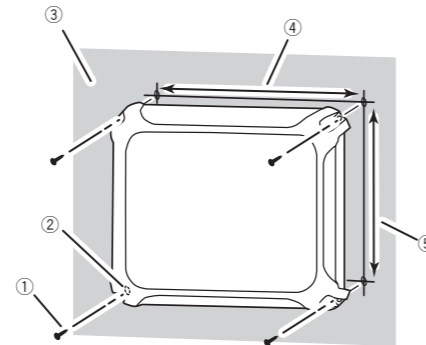
### Ejemplo de instalación en el chasis

**1 Coloque el amplificador en el lugar de instalación deseado.**

Inserte los tornillos de rosca cortante facilitados (4 mm x 18 mm) en los orificios correspondientes y apriételos con un destornillador de manera que dejen una marca donde se vayan a perforar los orificios de instalación.

**2 Taladre orificios de 2,5 mm en el chasis.**

**3 Instale el amplificador utilizando los tornillos con rosca cortante facilitados (4 mm x 18 mm).**

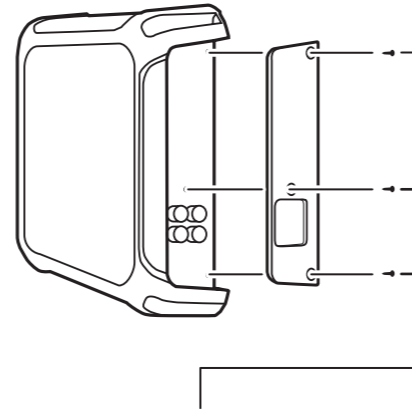


- ① Tornillos de rosca cortante (4 mm x 18 mm)
- ② Perfore un orificio de 2,5 mm de diámetro
- ③ Superficie de instalación
- ④ Distancia entre agujero y agujero: 229,5 mm
- ⑤ Distancia entre agujero y agujero: 191,5 mm

## Instalación

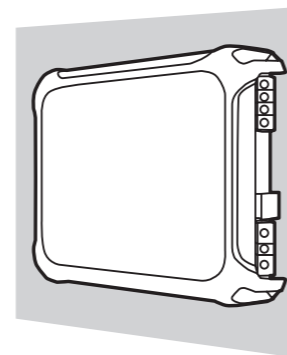
**4 Coloque la cubierta de fusibles y la cubierta del panel.**

Coloque la cubierta del panel en el amplificador usando los tornillos mecánicos que se proporcionan (3 mm x 10 mm).



Tornillos mecánicos (3 mm x 10 mm)

Cuando instale el amplificador en un lugar propenso a mojarse, instálelo en una pared con los terminales de salida de potencia/altavoces y las tomas RCA en los lados izquierdo y derecho.



## Información adicional

### Especificaciones

Fuente de alimentación	..... 14,4 V cc (10,8 V a 15,1 V permisible)
Sistema de derivación a tierra	..... Tipo negativo
Consumo actual	..... 22 A (a potencia continua, 4 Ω)
Consumo medio de corriente	..... 2,4 A (4 Ω para un canal) 3,6 A (2 Ω para un canal) 5,7 A (1 Ω para un canal)
Fusible	..... 40 A x 2
Dimensiones (An x Al x Pr)	..... 252 mm x 60 mm x 215 mm
Peso	..... 2,7 kg (conectores para cableado no incluidos)
Potencia de salida máxima	..... 600 W x 1 (4 Ω) / 1 600 W x 1 (1 Ω)
Potencia de salida continua	..... 300 W x 1 (a 14,4 V, 4 Ω, 20 Hz a 240 Hz, ≤ 1 % THD) 500 W x 1 (a 14,4 V, 2 Ω, 100 Hz, ≤ 1 % THD) 800 W x 1 (a 14,4 V, 1 Ω, 100 Hz, ≤ 1 % THD)
Impedancia de carga	..... 4 Ω (1 Ω a 8 Ω permisibles)
Respuesta de frecuencia	..... 10 Hz a 240 Hz (+0 dB, -3 dB)
Relación de señal a ruido	..... 100 dB (red IEC-A)
Filtro de paso bajo:	..... Frecuencia de corte ..... 40 Hz a 240 Hz Pendiente de corte ..... -12 dB/oct
Filtro subsónico:	..... Frecuencia de corte ..... 30 Hz Pendiente de corte ..... -24 dB/oct
Control de ganancia:	..... RCA ..... 0,2 V a 6,5 V Altavoz ..... 0,8 V a 16 V
Nivel de entrada máximo / impedancia:	..... RCA ..... 6,5 V / 25 kΩ Altavoz ..... 16 V / 12 kΩ

### Accesorios

- Cubierta del panel x 1
- Cubierta de fusibles x 1
- Cable de entrada del altavoz x 1
- Llave hexagonal x 1
- Tornillo de montaje (4 x 18 mm) x 4
- Tornillo de montaje (3 x 10 mm) x 3

### Notas

- Las especificaciones y el diseño están sujetos a modificaciones sin previo aviso.
- El consumo medio de corriente es casi el consumo de corriente máximo de esta unidad, cuando recibe una señal de audio. Utilice este valor cuando tenga que trabajar con la corriente total consumida por varios amplificadores de potencia.