

Pioneer

PROCESSORE AUDIO UNIVERSALE
PROCESSADOR DE SONIDO UNIVERSAL

DEQ-S1000A2

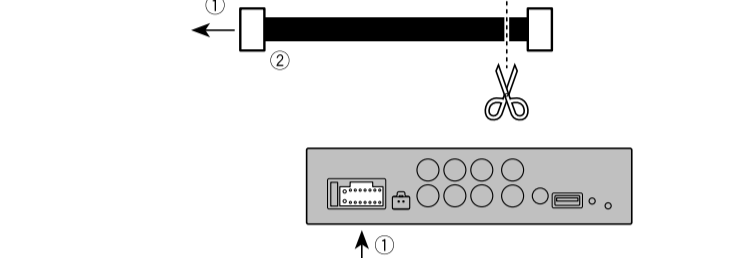
Manuale di istruzioni
Manual de instrucciones



570700013630V-A

Collegamento del cavo di alimentazione e dell'altoparlante

Tagliare il cavo di alimentazione... E inoltre disponibile il kit del cablaggio...

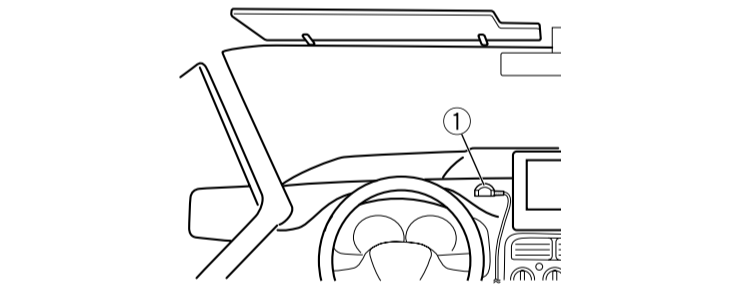


Fare riferimento a:
- Collegamenti utilizzando il cavo di ingresso altoparlanti
- Collegamenti utilizzando la presa di ingresso RCA

- 1 All'ingresso del cavo di alimentazione
2 Cavo di alimentazione
3 Grigio
4 Verde
5 Verde/nero
6 Viola
7 Viola/nero

Sensore telecomando

1. Collegare il sensore del telecomando all'Ingresso specifico. Posizionare il ricevitore ottico del sensore del telecomando in un luogo dove possa facilmente ricevere il segnale del telecomando.



1) Sensore telecomando

Informazioni sui dispositivi USB

- Per dettagli sulla gestione di iPhone/smartphone (Android), leggere i manuali specifici.
- Si prega di comprendere che non è assumiamo alcuna responsabilità per un eventuale riscaldamento qualora venissero persi dati o altro al momento dell'uso in combinazione con questa unità.
- Accertarsi di fissare iPhone/smartphone (Android) quando lo si utilizza in combinazione con questa unità.

Informazioni sul collegamento con questa unità

- Non collegare dispositivi diversi da un iPhone/smartphone (Android) (tipo, una ventola USB).
- L'unità non è compatibile con un collegamento tramite hub USB.

http://www.pioneer-car.eu
Vedi www.pioneer-car.eu...
PIONEER CORPORATION
PIONEER ELECTRONICS AUSTRALIA PTY LTD
PIONEER ELECTRONICS DE MEXICO S.A. DE C.V.
PIONEER EUROPE NV
PIONEER ELECTRONICS (USA) INC.
PIONEER ELECTRONICS AB CENTRE PTE. LTD.

2019 PIONEER CORPORATION. All rights reserved.
2019 PIONEER CORPORATION. Tous droits de reproduction et de traduction réservés.

Collegamenti utilizzando il cavo di ingresso altoparlanti

- 1 Arancione
2 Marrone
3 Marrone/nero
4 Sinistra +
5 Sinistra -
6 Destra +
7 Destra -
8 Autoradio/sistema di navigazione

- 1 Blu/bianco
2 Nero (messa a terra)
3 Sinistra
4 Destra
5 Altoparlante anteriore (STD) o altoparlante high range (NW)
6 Altoparlante posteriore (STD) o altoparlante middle range (NW)
7 Bianco
8 Bianco/nero
9 Grigio
10 Grigio/nero
11 Verde
12 Verde/nero
13 Viola
14 Viola/nero

Italiano

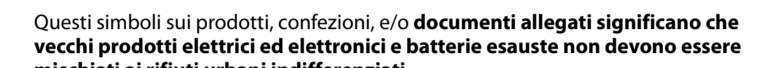
Prima di iniziare

Grazie per aver acquistato questo prodotto PIONEER. Per garantire un uso corretto, leggere attentamente questa guida prima di utilizzare il prodotto...

PIONEER EUROPE NV

Haven 1087, Keetberglaan 1, B-9120 Melsele, Belgium/Belgique

Informazioni per gli utilizzatori finali sulla raccolta e lo smaltimento di vecchi dispositivi e batterie esaurite



Questi simboli sui prodotti, confezioni, e/o documenti allegati significano che i vecchi prodotti elettrici ed elettronici e batterie esaurite non devono essere mischiati ai rifiuti urbani indifferenziati.

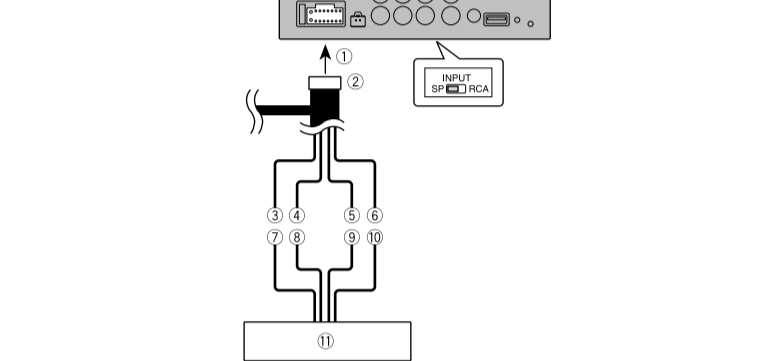
Per l'adeguato trattamento, recupero e riciclaggio di vecchi prodotti e batterie esaurite, fate riferimento ai punti di raccolta autorizzati in conformità alla vostra legislazione nazionale.

Con il corretto smaltimento di questi prodotti e delle batterie, aiuterai a salvaguardare preziose risorse e prevenire i potenziali effetti negativi sull'ambiente e sulla salute umana...

Per maggiori informazioni sulla raccolta e il riciclaggio di vecchi prodotti e batterie esaurite, contattate il vostro Comune, il Servizio di raccolta o il punto vendita dove avete acquistato l'articolo.

Collegamenti utilizzando il cavo di ingresso altoparlanti

Collegare i cavi di uscita altoparlanti dell'autoradio a questa unità utilizzando il cavo di alimentazione. Portare il selettore INPUT alla posizione SP.



- 1 All'ingresso del cavo di alimentazione
2 Cavo di alimentazione
3 Arancione
4 Marrone
5 Marrone/nero
6 Sinistra +
7 Sinistra -
8 Destra +
9 Destra -
10 Autoradio/sistema di navigazione

Nota - Il segnale di ingresso del 10 Autoradio/sistema di navigazione è 2ch. Il segnale di uscita di questa unità non sarà riflesso nemmeno quando si cambiano impostazioni diverse dal canale corrispondente dell'autoradio/sistema di navigazione.

Per i paesi al di fuori dell'Unione Europea: Se volete liberarvi questi oggetti, contattate le vostre autorità locali o il punto vendita per il corretto metodo di smaltimento.

ATTENZIONE - Questo prodotto è stato sottoposto a valutazione in condizioni climatiche temperate e tropicali in conformità alla norma IEC 60065: Apparecchi audio, video ed apparecchi elettronici simili - Requisiti di sicurezza.

Collegamenti

AVVERTENZE - Durante l'installazione dell'unità su un veicolo privo della posizione ACC (accessorio) sull'interruttore di accensione, il mancato collegamento del cavo rosso al terminale che rileva il funzionamento della chiave di accensione potrebbe provocare il consumo della batteria.

Importante - Posizionare tutti i cavi lontano dalle parti in movimento, come ad esempio la leva del cambio e le guide dei sedili.



- Utilizzare l'unità solo con una batteria da 12 volt e una messa a terra negativa. In caso contrario, potrebbero verificarsi incendi o malfunzionamenti.
- Per evitare cortocircuiti, surriscaldamento e malfunzionamenti, accertarsi di attenersi alla seguente procedura.
- Scollegare il terminale negativo della batteria prima dell'installazione.
- Fissare il cablaggio con fasce o nastro adesivo.
- Posizionare tutti i cavi lontano dalle parti in movimento, come ad esempio la leva del cambio e le guide dei sedili.
- Posizionare tutti i cavi lontano da luoghi caldi, come ad esempio vicino alle bocchette del riscaldamento.
- Non collegare il cavo giallo alla batteria facendolo passare attraverso il foro del vano motore.
- Coprire tutti i connettori per cavi collegati con nastro isolante.

Collegamenti utilizzando la presa di ingresso RCA

Collegare la presa di uscita RCA dell'autoradio e la presa di ingresso RCA di questa unità. Portare il selettore INPUT alla posizione RCA.



- 1 All'ingresso RCA
2 Cavo RCA (venduto separatamente)
3 All'uscita RCA
4 Autoradio/sistema di navigazione
Nota - Il segnale di ingresso del 4 Autoradio/sistema di navigazione è 2ch. Il segnale di uscita di questa unità non sarà riflesso nemmeno quando si cambiano impostazioni diverse dal canale corrispondente dell'autoradio/sistema di navigazione.

Nota - Sebbene possa essere collegata agli smartphone (Android), questa unità non garantisce la disponibilità di tutti i terminali. A seconda dello smartphone (Android), l'unità potrebbe non essere utilizzabile con una connessione AOA. In questo caso, utilizzare una connessione OTG. Se non dovesse funzionare, potrebbe essere un terminale che non può essere collegato o che è fuori uso.

Come utilizzare questa unità

A seconda del metodo di collegamento dell'iPhone/smartphone (Android), questa unità è utilizzabile in modo seguente.

Quando si utilizza da sola (non collegata a un iPhone o smartphone (Android))

L'unità trasmette la sorgente audio dell'autoradio/sistema di navigazione. È possibile utilizzare solo la regolazione del volume e le funzioni di silenziamento con il telecomando in dotazione.

Quando si collega un iPhone/smartphone (Android) per l'uso

È possibile utilizzare l'unità nelle seguenti quattro modalità. Quando si utilizza il telecomando, premere il pulsante SRC per commutare la modalità.

- Modalità Autoradio: L'unità trasmette la sorgente audio dell'autoradio/sistema di navigazione passando attraverso l'iPhone/smartphone (Android).
Modalità Smartphone: L'unità trasmette la sorgente audio dell'iPhone/smartphone (Android).
Modalità Continua: L'unità trasmette la sorgente audio dell'autoradio/sistema di navigazione senza passare attraverso l'iPhone/smartphone (Android) (è la stessa uscita di quando si utilizza questa unità da sola).

Utilizzare un fusibile dal valore prescritto. Non collegare il cavo negativo dell'altoparlante direttamente alla messa a terra.

Il simbolo grafico situo sul prodotto significa corrente continua. Controllare i collegamenti dell'alimentazione e degli altoparlanti nel caso in cui il fusibile di questa unità si bruci.

Il simbolo grafico situato sul prodotto significa corrente continua. Controllare i collegamenti dell'alimentazione e degli altoparlanti nel caso in cui il fusibile di questa unità si bruci.

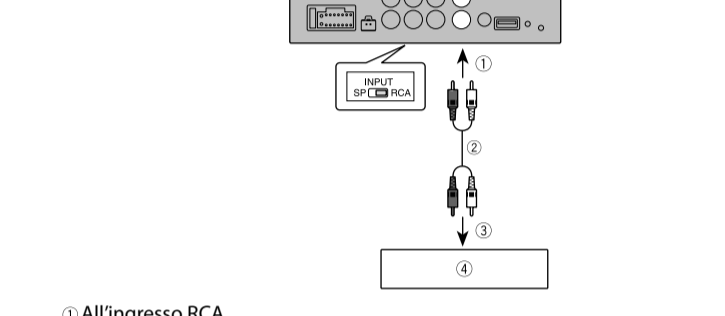
L'unità

Questa unità fornisce una varietà di effetti sonori con funzionamento intuitivo mediante una smartphone.



Collegamenti utilizzando la presa di ingresso RCA

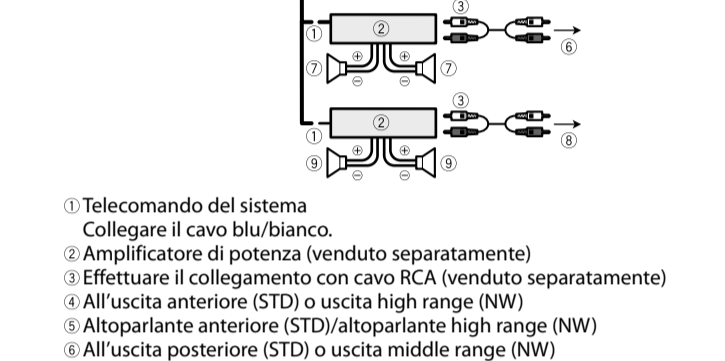
Collegare la presa di uscita RCA dell'autoradio e la presa di ingresso RCA di questa unità. Portare il selettore INPUT alla posizione RCA.



- 1 All'ingresso RCA
2 Cavo RCA (venduto separatamente)
3 All'uscita RCA
4 Autoradio/sistema di navigazione
Nota - Il segnale di ingresso del 4 Autoradio/sistema di navigazione è 2ch. Il segnale di uscita di questa unità non sarà riflesso nemmeno quando si cambiano impostazioni diverse dal canale corrispondente dell'autoradio/sistema di navigazione.

Collegamenti utilizzando l'amplificatore (venduto separatamente)

Collegare il cavo blu/bianco. Effettuare il collegamento con cavo RCA (venduto separatamente).



- 1 All'ingresso RCA
2 Cavo RCA (venduto separatamente)
3 All'uscita RCA
4 Autoradio/sistema di navigazione

Nota - Il segnale di ingresso del 4 Autoradio/sistema di navigazione è 2ch. Il segnale di uscita di questa unità non sarà riflesso nemmeno quando si cambiano impostazioni diverse dal canale corrispondente dell'autoradio/sistema di navigazione.

Preparazione del telecomando

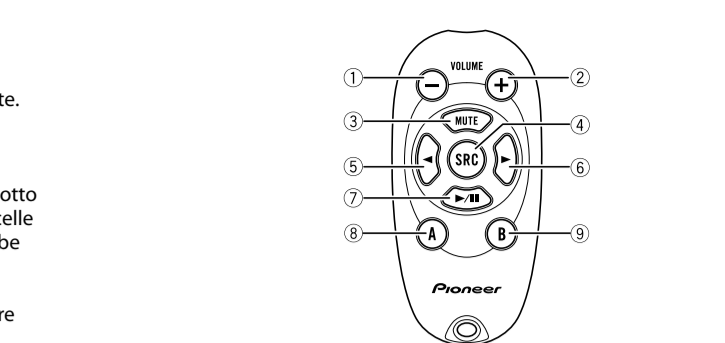
Prima dell'uso, rimuovere il foglio isolante. Come sostituire la batteria: Inserire la batteria con i poli positivi (+) e negativi (-) orientati correttamente.

AVVERTENZA - Non ingerire la batteria: rischio di ustione chimica (Il telecomando in dotazione è venduto separatamente) Questo prodotto contiene una batteria a cellule a forma di bottone/moneta. Se la batteria a cellule a forma di bottone/moneta venisse ingerita, nell'arco di sole 2 ore potrebbe produrre ustioni interne gravissime...

ATTENZIONE - Se la batteria non viene sostituita correttamente, sussiste pericolo di esplosione. Sostituire solo con lo stesso tipo o un tipo equivalente.

- 1 Volumi -
2 Volumi +
3 MUTE
4 SRC (sorgente)
5 Sinistra
6 Premere per selezionare il brano/canzone precedente.
7 Destra
8 Premere per selezionare il brano/canzone successivo.
9 RIPRODUZIONE/PAUSA
10 Pulsante A
11 Premere il pulsante per circa 5 secondi per impostare la modalità di connessione AOA.
12 Pulsante B
13 Premere il pulsante per circa 5 secondi per impostare la modalità di connessione DTG.

Nome dei pulsanti del telecomando

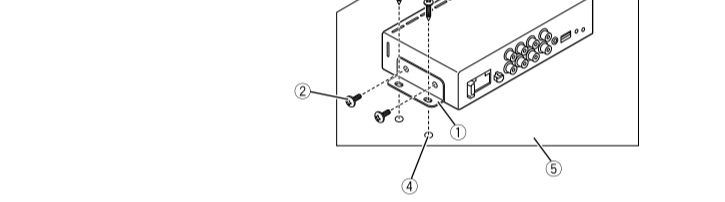


- 1 VOLUME -
2 VOLUME +
3 MUTE
4 SRC (sorgente)
5 Sinistra
6 Premere per selezionare il brano/canzone precedente.
7 Destra
8 Premere per selezionare il brano/canzone successivo.
9 RIPRODUZIONE/PAUSA
10 Pulsante A
11 Premere il pulsante per circa 5 secondi per impostare la modalità di connessione AOA.
12 Pulsante B
13 Premere il pulsante per circa 5 secondi per impostare la modalità di connessione DTG.

Installazione

L'unità

- Importante - Verificare tutti i collegamenti e i sistemi prima dell'installazione finale.
- Non utilizzare parti non autorizzate, in quanto possono provocare malfunzionamenti.
- Se l'installazione richiede la foratura o altre modifiche del veicolo, consultare il rivenditore.
- Non installare l'unità se:
- può interferire con il funzionamento del veicolo.
- può causare lesioni ai passeggeri in caso di arresto improvviso.
- installare l'unità lontano da luoghi caldi, come ad esempio vicino alle bocchette del riscaldamento.
- Per abilitare il valore dell'impostazione, cambiare l'impostazione del selettore INPUT dell'interruttore DSP/MODE e ruotare l'interruttore ACC su OFF/ON.
1. Impostare il selettore DSP MODE.
2. Impostare il selettore INPUT.
3. Serrare le viti di ciascun lato, quindi fissare l'unità.



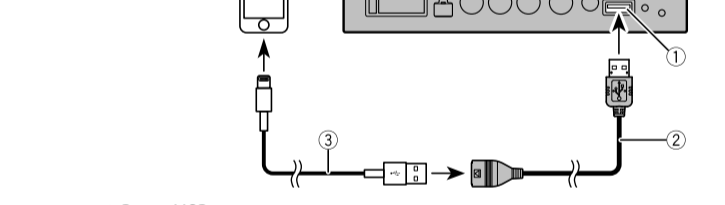
- 1 Forcella
2 Vite (con testa a rondella 4 mm x 8 mm)
3 Vite (autofilettate 4 mm x 12 mm)
4 Foro (da 2 mm a 2,5 mm)
5 Tappetino o telaio (esempio di installazione)

Collegamento dello smartphone a questa unità

Per gli utenti iPhone: 1. Porta USB, 2. Cavo USB (per Tipo-A), 3. Cavo Lightning - USB (prodotto originale o venduto separatamente), 4. iPhone.

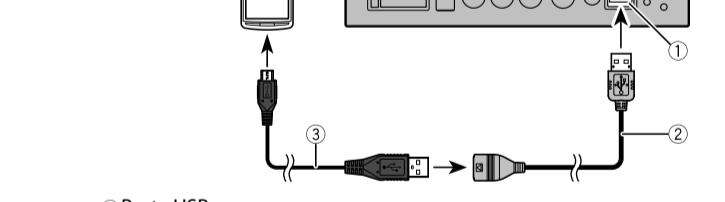
Collegamento dello smartphone (Android) (collegamento OTG)

Per gli utenti smartphone (Android) (collegamento OTG): 1. Porta USB, 2. Cavo USB (per Tipo-A), 3. Cavo USB - micro USB (venduto separatamente), 4. Smartphone (Android).



Collegamento dello smartphone (Android) (collegamento AOA)

Per gli utenti smartphone (Android) (collegamento AOA): 1. Porta USB, 2. Cavo USB (per Tipo-A), 3. Cavo USB A OTG, 4. Smartphone (Android).



Nota: Premere il pulsante A sul telecomando in dotazione per circa 5 secondi per impostare la modalità di connessione AOA.

Nota: Premere il pulsante B sul telecomando in dotazione per circa 5 secondi per impostare la modalità di connessione OTG.

Nota: Non è possibile ricaricare uno smartphone (Android) con il collegamento OTG. Premere il pulsante B sul telecomando in dotazione per circa 5 secondi per impostare la modalità di connessione OTG.

Nota: Non è possibile ricaricare uno smartphone (Android) con il collegamento OTG. Premere il pulsante B sul telecomando in dotazione per circa 5 secondi per impostare la modalità di connessione OTG.

Marchi

Made for iPhone logo and text: iPhone e Lightning sono marchi di Apple Inc., registrati negli Stati Uniti e in altri paesi. Il logo del badge Made for Apple significa che un accessorio è stato progettato per essere collegato in modo specifico ai prodotti Apple...

Informazioni sulla funzione di protezione

Questo prodotto è dotato di una funzione di protezione. In presenza di anomalie si attiveranno le seguenti funzioni per proteggere il prodotto e l'uscita dell'altoparlante.
- L'indicatore di alimentazione diventa rosso, lampeggia in rosso e il prodotto si spegne nelle situazioni descritte di seguito.
- Se il terminale di uscita dell'altoparlante e il cavo dell'altoparlante vengono cortocircuitati.
- Se viene applicata una tensione CC al terminale di uscita dell'altoparlante.
- Se un alimentatore USB è anormale.
- Se una linea USB presenta un errore di comunicazione.
Contattare il proprio rivenditore o l'agente di servizio nel caso in cui non abbiano fornito alcun effetto.

Informazioni sulla funzione di protezione

Questo prodotto è dotato di una funzione di protezione. In presenza di anomalie si attiveranno le seguenti funzioni per proteggere il prodotto e l'uscita dell'altoparlante.

Quando si collega un iPhone o uno smartphone (Android) a questa unità, viene visualizzato un messaggio sull'iPhone o sullo smartphone (Android). Sound Tune si attiva quando l'avvio viene consentito.

Il segnale di ingresso del 10 Autoradio/sistema di navigazione è 2ch. Il segnale di uscita di questa unità non sarà riflesso nemmeno quando si cambiano impostazioni diverse dal canale corrispondente dell'autoradio/sistema di navigazione.

Collegamenti utilizzando il cavo di ingresso altoparlanti

- 1 Arancione
2 Marrone
3 Marrone/nero
4 Sinistra +
5 Sinistra -
6 Destra +
7 Destra -
8 Autoradio/sistema di navigazione

Quando si collega un iPhone/smartphone (Android) per l'uso

È possibile utilizzare l'unità nelle seguenti quattro modalità. Quando si utilizza il telecomando, premere il pulsante SRC per commutare la modalità.

- Modalità Autoradio: L'unità trasmette la sorgente audio dell'autoradio/sistema di navigazione passando attraverso l'iPhone/smartphone (Android).
Modalità Smartphone: L'unità trasmette la sorgente audio dell'iPhone/smartphone (Android).
Modalità Continua: L'unità trasmette la sorgente audio dell'autoradio/sistema di navigazione senza passare attraverso l'iPhone/smartphone (Android) (è la stessa uscita di quando si utilizza questa unità da sola).

Specifiche

Table with specifications for the device, including sections for Alimentazione, Messa a terra, Dimensioni, Fusibile, Potenza, Impedenza di carico, and Equalizzatore.

Impostazione altoparlante

Table showing speaker settings for different modes (Anteriore/Posteriore, Subwoofer, Modalità di rete) and their respective frequency and gain settings.

USB SPEC. STANDARD USB ALIMENTAZIONE MAX

Table showing USB specifications for different modes (Anteriore/Posteriore, Subwoofer, Modalità di rete) and their respective frequency and gain settings.

Modello

Modello DEQ-S1000A2 and additional technical specifications for the unit.

