

Pioneer

Manuale d’istruzioni Manual de instrucciones

AMPLIFICATORE A 6 CANALI MARINE

AMPLIFICADOR MARINO DE 6 CANALES

GM-ME600X6

Visit us on the World Wide Web at
Visitez-nous sur le Web à

<https://global.pioneer/en/info/globalnetwork/>

<Oceania>

Pioneer Electronics Australia. Pty.Ltd

<https://www.pioneer.com.au/>

<Europe>

Pioneer Europe NV

<https://www.pioneer-car.eu/eur/>

PIONEER CORPORATION

28-8, Honkomagome 2-chome, Bunkyo-ku,
Tokyo 113-0021, JAPAN

Корпорация Пайонир

28-8, Хонкомагомэ 2-чоме, Бункё-ку,
Токио 113-0021, Япония

Импортер ООО “ПИОНЕР РУС”

105064, Россия, г. Москва, Нижний Сусальный переулoк, дом 5,
строение 19
Тел.: +7(495) 956-89-01

PIONEER ELECTRONICS (USA) INC.

P.O. Box 1540, Long Beach, California 90801-1540, U.S.A.
TEL: (800) 421-1404

PIONEER EUROPE NV

Haven 1087, Keetberglaan 1, B-9120 Melsele, Belgium/Belgique
TEL: (0) 3/570.05.11

PIONEER ELECTRONICS ASIACENTRE PTE. LTD.

2 Jalan Kilang Barat, #07-01, Singapore 159346
TEL: 65-6378-7888

PIONEER ELECTRONICS AUSTRALIA PTY. LTD.

5 Arco Lane, Heatherton, Victoria, 3202 Australia
TEL: (03) 9586-6300

PIONEER ELECTRONICS DE MÉXICO S.A. DE C.V.

Blvd.Manuel Ávila Camacho 138, 10 piso
Col.Lomas de Chapultepec, México, D.F. 11000
TEL: 52-55-9178-4270
FAX: 52-55-5202-3714

先鋒股份有限公司

台北市內湖區瑞光路407號8樓
電話：886-(0)2-2657-3588

先鋒電子（香港）有限公司

香港九龍長沙灣道909號5樓
電話：852-2848-6488

<KNZZ20G>

© 2020 PIONEER CORPORATION.

<A1-000039-9L-A> EL5

Prima di iniziare

Grazie per aver acquistato questo prodotto PIONEER

Leggere attentamente questo manuale prima di utilizzare il prodotto, per assicurarne il corretto utilizzo. È particolarmente importante leggere e osservare le precauzioni contrassegnate da **AVVERTENZE** e **ATTENZIONI** in questo manuale. *Conservare questo manuale in un luogo sicuro e accessibile, per consultazione futura.*



Il prodotto non deve essere smaltito insieme ai generici rifiuti domestici. Esiste un sistema di raccolta differenziata per i prodotti elettronici usati, predisposto in conformità alla legislazione vigente, che ne richiede un appropriato trattamento, recupero e riciclaggio.

Le utenze private dei paesi membri dell'UE, della Svizzera e della Norvegia possono consegnare gratuitamente i prodotti elettronici usati ad appositi centri di raccolta o a un rivenditore (in caso di acquisto di un nuovo prodotto simile). Per i Paesi non citati sopra, è necessario informarsi presso le autorità locali circa il corretto metodo di smaltimento. In questo modo si assicura che il prodotto smaltito sarà soggetto ai necessari processi di trattamento, recupero e riciclaggio, prevenendo così potenziali effetti nocivi sull'ambiente e sulla salute umana.

Visita il nostro sito Web

Visita il seguente sito Web per saperne di più su Pioneer e sui nostri prodotti:

<https://global.pioneer/en/info/globalnetwork/>

Prima di collegare/installare l’amplificatore

AVVERTENZA

- Per prevenire possibili pericoli di incendi, il dissipatore non deve mai venire coperto (con giornali, materiali, ecc.).
- Questa unità è compatibile con imbarcazioni dotati di batteria da 12 V e messa a terra negativa. Prima dell'installazione, verificare la tensione della batteria.
- Quando si installa l'unità, assicurarsi di collegare per prima cosa il cavo di messa a terra. Verificare che il cavo di messa a terra sia correttamente collegato al circuito di messa a terra negativa dell'imbarcazione. Utilizzare un cavo elettrico di tipo marino di spessore adeguato e correttamente terminato per uso marino per effettuare un collegamento diretto al terminale negativo della morsettiera bus bar o al sistema di distribuzione negativa a terra. Non cercare di collegare a terra l'amplificatore utilizzando le viti di montaggio.
- Utilizzare un cavo della batteria di tipo marino con fusibile (venduto separatamente) di spessore adeguato che sia stato correttamente terminato per uso marino per effettuare un collegamento diretto al terminale positivo della morsettiera bus bar o al sistema di distribuzione positivo.
- Se la vite per il cavo di messa a terra si allenta o cade, possono verificarsi incendi, emissione di fumo o danni.**
- Utilizzare esclusivamente fusibili della portata prescritta. L'uso di fusibili non corretti potrebbe provocare surriscaldamento e emissione di fumo, danni al prodotto, e lesioni personali, come ustioni.
- Controllare tutti i collegamenti elettrici e di segnale (alimentazione, massa, amplificatore, altoparlante, ecc.) in caso di bruciatura del fusibile dell'amplificatore o del cavo della batteria. Sistemare eventuali collegamenti allentati o in corto circuito, quindi sostituire il fusibile bruciato con un equivalente di identico valore.
- Installare sempre l'amplificatore su una superficie piana. Non installare l'amplificatore su una superficie irregolare o con sporgenze. In caso contrario, possono verificarsi malfunzionamenti.
- Durante l'installazione dell'amplificatore, evitare che parti come viti in eccesso rimangano

incastrate tra l'amplificatore e l'imbarcazione. In caso contrario, possono verificarsi malfunzionamenti.

- Non lasciare che questa unità entri in contatto con liquidi. In caso contrario, possono verificarsi scosse elettriche. Inoltre, se questa unità entra in contatto con liquidi, può subire danni oppure emettere fumo o surriscaldarsi. Inoltre potrebbero surriscaldarsi le superfici dell'amplificatore e degli altoparlanti collegati, con conseguenti pericoli di ustioni.**

- In caso di anomalie, l'alimentazione verso l'amplificatore viene scollegata per impedire malfunzionamenti del prodotto. In questo caso, scollegare l'alimentazione dell'intero sistema e verificare i collegamenti elettrici e di segnale (alimentazione, massa, amplificatore, altoparlanti, ecc.) per verificare che non siano allentati o in cortocircuito. Se non si riesce a determinare la causa del problema, contattare il rivenditore.
- Durante l'installazione, prima di effettuare qualsiasi collegamento elettrico o di segnale, verificare sempre che il ⊖ terminale negativo della batteria sia scollegato, per evitare il rischio di folgorazione o corto circuito.

- Non cercare di smontare o modificare questa unità. In caso contrario potrebbero verificarsi incendi, scosse elettriche o altri malfunzionamenti. I danni o i difetti derivanti da alterazioni o modifiche non autorizzate per iscritto da Pioneer sono esclusi dalla garanzia limitata.
- Questo amplificatore è progettato per applicazioni marine ma non è impermeabile. Non installarlo in luoghi in cui potrebbe fluire acqua. Quando l'amplificatore non viene utilizzato, applicare una copertura o una protezione per impedire che l'acqua penetri all'interno o che i terminali si bagnino quando vengono a contatto con l'acqua.

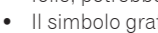
- Non installare l'amplificatore in un luogo esposto alla luce diretta del sole o a calore eccessivo, umidità o polvere.
- Installare l'amplificatore in un luogo asciutto e ben ventilato, in cui le eventuali altre apparecchiature non interferiscano con esso.
- Quando si praticano fori nel telaio per l'installazione, prendere le dovute precauzioni in modo da non toccare, danneggiare o ostruire le tubazioni, le linee del carburante, i serbatoi o i cabling elettrici. La mancata adozione di tali precauzioni può causare incendi.

- Per assicurare la corretta dissipazione del calore dall'amplificatore, osservare quanto segue durante l'installazione:
 - Riservare uno spazio adeguato per la corretta ventilazione al di sopra dell'amplificatore.
 - Non montare l'amplificatore nel vano motore o in aree a temperatura eccessiva.
 - Non coprire l'amplificatore.

- L'apparecchio è dotato di un certo numero di fessure e di aperture per la ventilazione, allo scopo di garantirne un funzionamento affidabile, e per proteggerlo dal surriscaldamento. Per prevenire possibili pericoli di incendi le aperture non devono mai venire bloccate o coperte con oggetti vari (quali giornali, tappetini o indumenti).

- Rivolgersi al proprio rivenditore o a un professionista del settore per l'installazione/disinstallazione di questo prodotto. Un'installazione errata può interferire con il funzionamento dell'imbarcazione.
- Tenere oggetti di piccole dimensioni come bulloni e viti fuori dalla portata dei bambini. L'ingestione di tali oggetti può causare lesioni gravi. In caso di ingestione, consultare immediatamente un medico.

ATTENZIONE

- Mantenere sempre il volume basso abbastanza da poter udire i suoni provenienti dall'esterno.
- L'uso prolungato dell'unità principale mentre il motore del veicolo è spento o la marcia è in folle, potrebbe scaricare la batteria.
- Il simbolo grafico  situato sul prodotto significa corrente continua.

Informazioni sulla funzione di protezione

Questo prodotto è dotato di una funzione di protezione. Se il prodotto rileva un'anomalia, l'indicatore di alimentazione/protezione diventa rosso e il funzionamento dell'amplificatore si arresta:

- Se la temperatura all'interno del prodotto diventa troppo alta
- Se l'uscita dell'altoparlante rileva un'anomalia
- Se la tensione di alimentazione non rientra nelle specifiche



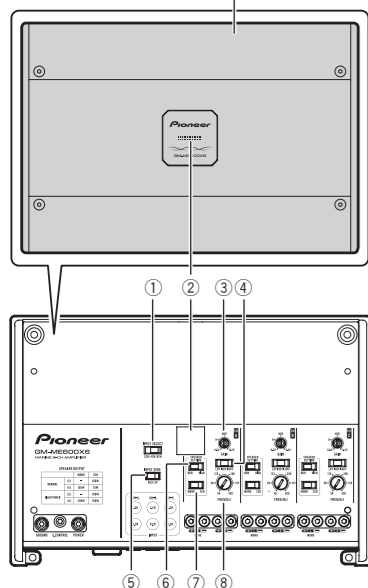
Importante (numero di serie)

Il numero di serie si trova nella parte inferiore dell'unità. Assicurarsi di registrare questo numero sulla scheda di garanzia allegata prima dell'installazione.

Impostazione dell'unità

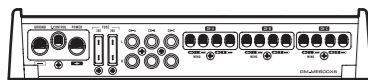
Nomenclatura

Lato superiore Copertura del pannello superiore



- Utilizzare la chiave in dotazione per rimuovere le quattro viti e rimuovere la copertura del pannello superiore. Assicurarsi di non perdere le viti rimosse.
- Se è necessario regolare la posizione dell'interruttore, utilizzare un cacciavite a testa piatta.

Lato dei terminali



- 1 Interruttore INPUT SELECT**
Selezionare **2CH** per l'ingresso a due canali, **4CH** per l'ingresso a quattro canali o **6CH** per l'ingresso a sei canali.
- 2 Indicatore di alimentazione/protezione**
L'indicatore di accensione si illumina in blu per indicare che l'alimentazione è collegata.
 - Se si verifica un'anomalia, l'indicatore diventa rosso.

- 3 Volume GAIN***
La regolazione del volume di guadagno **CH A** (canale A), **CH B** (canale B) e **CH C** (canale C) aiuta ad allineare l'uscita dell'unità principale all'amplificatore Pioneer. L'impostazione predefinita della posizione è **NOR** (normale).
Se il suono in uscita rimane basso anche quando si aumenta il volume dell'unità principale, portare il volume GAIN su un livello inferiore (senso orario). Se quando si aumenta il volume dell'unità principale il suono risulta distorto, portare il volume GAIN su un livello superiore (senso antiorario).

- Se si usa una sola spina di ingresso, disporre il volume di guadagno per le uscite degli altoparlanti A, B e C sulla stessa posizione.
- In caso di uso in combinazione con uno stereo dotato di presa di tipo RCA (uscita standard di 500 mV), portare i comandi sulla posizione **NOR** (normale). In caso di uso in combinazione con uno stereo Pioneer dotato di presa di tipo RCA con potenza di uscita massima di 4 V, o più, regolare il livello in modo che si adegui al livello di uscita dello stereo.
- In caso di uso in combinazione con uno stereo dotato di presa di tipo RCA con uscita di 4 V, portare i comandi sulla posizione **H** (alto).

4 Selettore LPF (filtro passa-basso)/HPF (filtro passa-alto)*

Regolare il selettore a seconda del tipo di altoparlanti collegati.

- Se è collegato un subwoofer: Selezionare **LPF**. Questa impostazione elimina le frequenze di gamma superiore e trasmette frequenze di gamma inferiore.
- Se sono collegati altoparlanti a gamma completa:
Selezionare **HPF** o **OFF**. **HPF** elimina le frequenze di gamma inferiore e trasmette le frequenze di gamma superiore. **OFF** trasmette l'intera gamma di frequenza.

- 5 Interruttore INPUT SENS**
Selezionare **RCA** per i segnali in ingresso del livello RCA o **SP** per i segnali in ingresso del livello degli altoparlanti.

6 SPEAKER SETTING (interruttore di alimentazione in uscita)

Commutare la potenza di uscita in base all'altoparlante collegato.

7 SPEAKER SETTING (interruttore del canale di uscita)

Consente di cambiare il numero di canali in base all'altoparlante collegato. Se è collegato il subwoofer, selezionare **MONO**, se sono collegati altoparlanti a gamma completa, selezionare **2CH**.

8 Livello FREQ (Hz) (frequenza di taglio)*

È possibile selezionare la frequenza di taglio da 50 Hz a 500 Hz quando l'interruttore di selezione **LPF/HPF** è impostato su **LPF** o **HPF**. Per informazioni precise sulla frequenza, fare riferimento al *Grafico di selezione precisa della frequenza*.

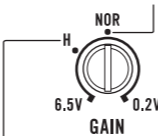
* Questi comandi sono previsti per i canali A, B e C, rispettivamente.

Impostazione corretta del guadagno

- È inclusa una funzione di protezione per impedire malfunzionamenti dell'unità e/o degli altoparlanti dovuti a livelli di uscita eccessivi, o a uso o collegamenti non corretti.
- Se l'audio viene emesso a volume eccessivo, e in altre condizioni di questo tipo, questa funzione potrebbe interrompere l'uscita per alcuni secondi. L'uscita dell'audio riprenderà quando il volume sull'unità principale viene ridotto.
- Se l'uscita dell'audio viene interrotta, il volume di guadagno potrebbero essere stati regolati in modo non corretto. Per assicurare che l'audio venga emesso costantemente anche se il volume dell'unità principale è alto, regolare il volume di guadagno dell'amplificatore su un livello adatto al livello massimo di uscita pre-amplificato dell'unità principale, in modo che il volume non subisca variazioni e per evitare la distorsione causata dal clipping della forma d'onda del segnale all'ingresso dell'amplificatore.
- Anche se il volume e il guadagno sono regolati correttamente, l'audio dell'unità potrebbe venire periodicamente interrotto. In questi casi, contattare un centro di assistenza Pioneer autorizzato.

Volume di guadagno di questa unità

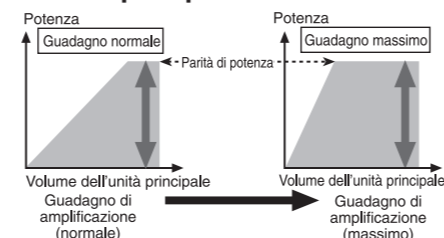
0,5 V (livello massimo di uscita=2 V)



Livello massimo di uscita preamplificato=4V

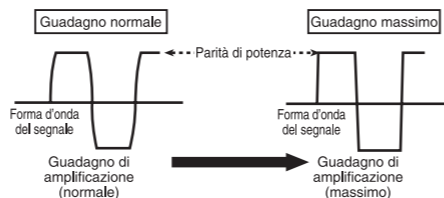
L'illustrazione in alto mostra l'impostazione **NOR** (normale) del guadagno.

Relazione tra il guadagno dell'amplificatore e la potenza di uscita dell'unità principale



Se il guadagno dell'amplificatore viene regolato su un livello eccessivo, si aumenterà la distorsione, non la potenza.

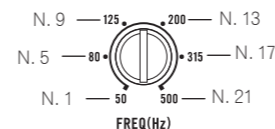
Forma d'onda del segnale con volume di uscita eccessivo e volume di guadagno dell'amplificatore



Se la forma d'onda del segnale è distorta a causa del livello di uscita eccessivo, anche se si aumenta il guadagno dell'amplificatore, la potenza in uscita non cambierà significativamente.

Grafico di selezione precisa della frequenza

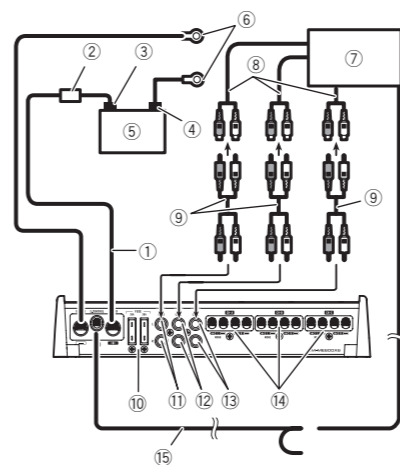
I numeri nell'illustrazione corrispondono al numero della fase.



Numero della fase	Frequenza (Hz)
1	50
2	56
3	63
4	71,5
5	80
6	90
7	100
8	113
9	125
10	143
11	160
12	180
13	200
14	225
15	250
16	285
17	315
18	335
19	400
20	450
21	500

Collegamento delle unità

Schema di collegamento



- 1** Cavo della batteria (venduto a parte)
 - La lunghezza massima del cavo tra il fusibile e il terminale positivo (+) della batteria è di 30 cm.
 - Per le dimensioni del cavo, fare riferimento alla sezione *Collegamento del terminale di alimentazione*. Il cavo della batteria, il cavo di messa a terra e il cavo di messa a terra diretta opzionale devono avere le stesse dimensioni. Dopo aver effettuato tutti gli altri collegamenti sull'amplificatore, collegare il terminale del cavo della batteria dell'amplificatore al terminale positivo (+) della batteria.
- 2** Fusibile (80 A) (venduto a parte)
Ogni amplificatore deve essere dotato di fusibile separato a 80 A.
- 3** Terminale positivo (+)
- 4** Terminale negativo (-)
- 5** Batteria (venduta a parte)
- 6** Cavo della messa a terra, terminale (venduti a parte)
I cavi di messa a terra devono avere le stesse dimensioni del cavo della batteria.
- 7** Unità principale con connettori di uscita RCA (venduto a parte)
- 8** Uscita esterna
- 9** Cavi di collegamento con spine RCA (venduti a parte)

- 10** Fusibile (40 A) × 2
- 11** Connettore di ingresso RCA A
- 12** Connettore di ingresso RCA B
- 13** Connettore d'ingresso RCA
- 14** Terminali di uscita altoparlanti
Vedere la sezione seguente per istruzioni sul collegamento degli altoparlanti. Vedere *Collegamenti utilizzando un cavo di ingresso altoparlanti*.
- 15** Cavo telecomando sistema (venduto a parte)

Nota

È necessario impostare l'interruttore **INPUT SELECT**. Per ulteriori dettagli, vedere *Impostazione dell'unità*.

Prima di collegare l'amplificatore

AVVERTENZA

- Assicurare i cavi con morsetti per cavi o nastro adesivo. Per proteggere il cablaggio, avvolgere il nastro adesivo intorno al cablaggio nei punti in cui esso si trova a contatto con parti metalliche.
- Non tagliare mai l'isolante della sorgente di alimentazione per collegare l'alimentazione ad altri apparecchi. La capacità di carico di corrente del cavo è limitata.

ATTENZIONE

- Se il cavo del telecomando di sistema dell'amplificatore viene collegato al terminale di alimentazione tramite l'interruttore della chiave di avviamento (12 V c.c.), l'amplificatore rimarrà sempre acceso quando l'interruttore della chiave di avviamento è attivato, indipendentemente da se l'unità principale è accesa o spenta. Pertanto la batteria potrebbe scaricarsi se il motore del veicolo rimane a lungo al minimo o con la marcia in folle.
- Installare e instradare il cavo della batteria di tipo marino venduto a parte, il cavo di messa a terra di tipo marino, i cavi degli altoparlanti e l'amplificatore il più lontano possibile dall'antenna della radio, dal cavo dell'antenna, dal sintonizzatore e da qualsiasi apparecchiatura di comunicazione e cablaggio.

Informazioni sulle specifiche compatibili degli altoparlanti

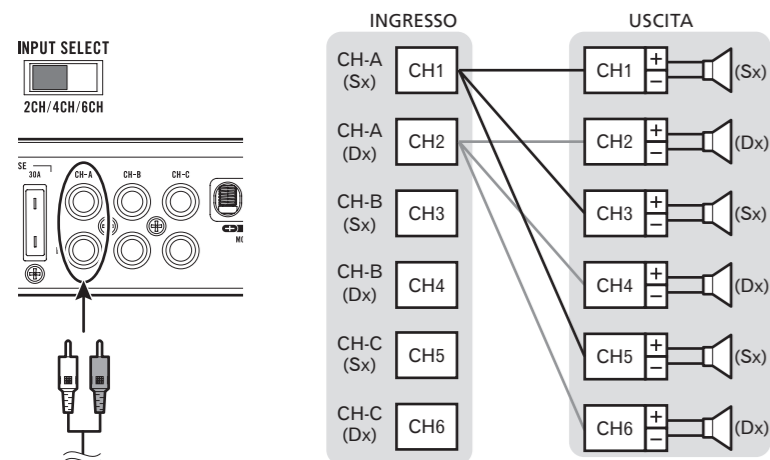
Per quanto riguarda l'altoparlante da collegare all'amplificatore, utilizzare un altoparlante con una capacità di ingresso nominale superiore alla capacità di uscita nominale dell'amplificatore. Se questa condizione non viene soddisfatta, vi è il rischio di incendio, emissione di fumo o danni. L'impedenza dell'altoparlante è da 2Ω a 8Ω.

Impostazione dell'altoparlante e I/O

I/O corrispondenti per il numero di canali di ingresso

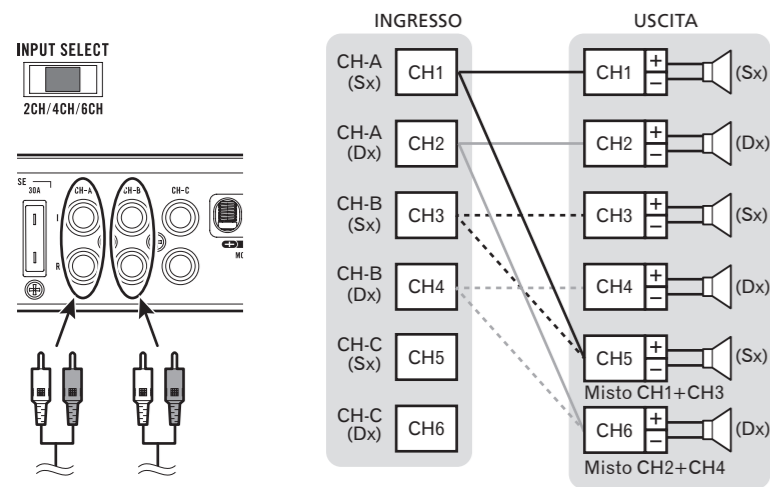
Ingresso: due canali / Uscita: Sei canali

- Far scorrere l'interruttore **INPUT SELECT** sulla posizione **2CH** e collegare i cavi con spine RCA (venduti a parte) a CH-A.



Ingresso: quattro canali / Uscita: Sei canali

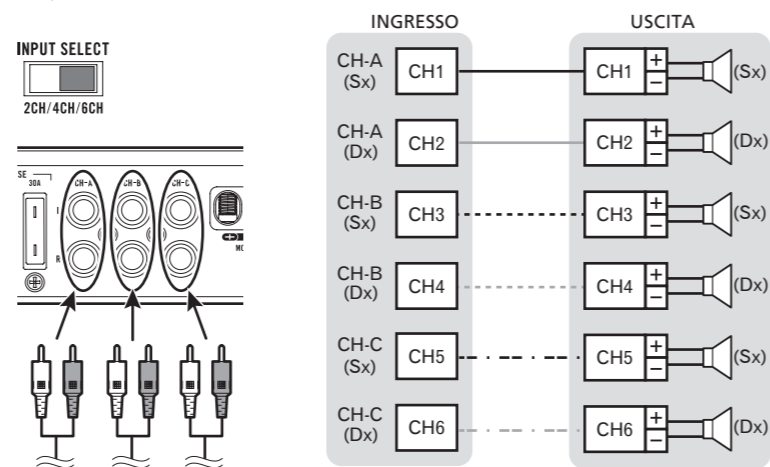
- Far scorrere l'interruttore **INPUT SELECT** sulla posizione **4CH** e collegare i cavi con spine RCA (venduti a parte) a CH-A e CH-B.



It

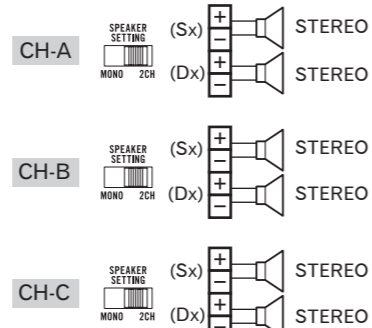
Ingresso: Sei canali / Uscita: Sei canali

- Far scorrere l'interruttore **INPUT SELECT** sulla posizione **6CH** e collegare i cavi con spine RCA (venduti a parte) a CH-A, CH-B e CH-C.

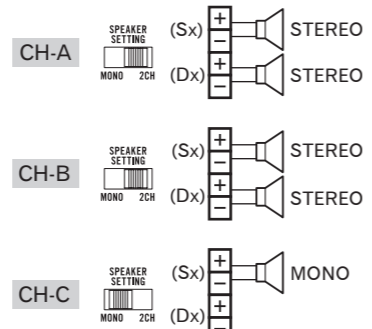


Esempio di impostazione dell'altoparlante e di collegamento dell'altoparlante

Uscita a sei canali

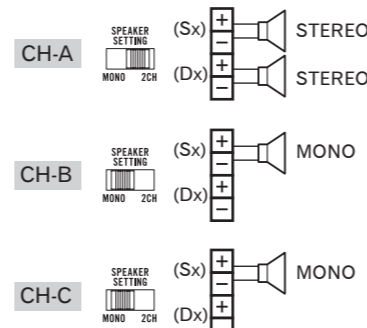


Uscita a cinque canali

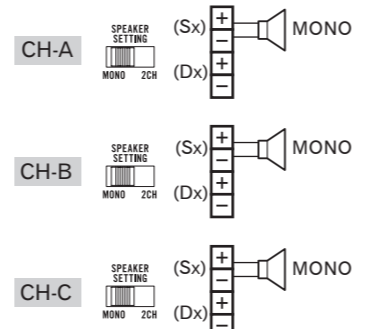


- Durante la connessione MONO, viene emesso un segnale monofonico costituito da un mix di segnali dei canali destro e sinistro.

Uscita a quattro canali



Uscita a tre canali



It

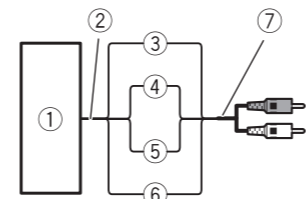
Impostazione dell'altoparlante e uscita di alimentazione

SPEAKER SETTING	MONO	2CH
NOR	2 Ω	100 W
	4 Ω	150 W / 75 W
HIGH	2 Ω	100 W
	4 Ω	200 W / 100 W

Collegamenti utilizzando un cavo di ingresso altoparlanti

Collegare i cavi di uscita altoparlanti dell'unità principale all'amplificatore utilizzando il cavo di ingresso altoparlanti fornito con cavo a terminale RCA.

- Assicurarsi di portare l'interruttore **INPUT SENS** su **SP**.



- Unità principale
- Uscita altoparlanti
- Rosso: destra ⊕
- Nero: destra ⊖
- Nero: sinistra ⊖
- Bianco: sinistra ⊕
- Cavo di ingresso altoparlanti con cavo a terminale RCA al connettore di ingresso RCA di questa unità

Note

- Se i cavi di ingresso altoparlanti dall'unità principale sono collegati a questo amplificatore, l'amplificatore viene attivato automaticamente quando si attiva l'unità principale. Se l'unità principale viene disattivata, l'amplificatore viene disattivato automaticamente. Questa funzione può non funzionare con alcune unità. In questi casi, accertarsi che il canale anteriore sia collegato correttamente. Se la funzione non funziona ancora, utilizzare un cavo per telecomando di sistema (venduto a parte). Se si devono collegare insieme più

amplificatori in sincronia, collegare l'unità principale e tutti gli amplificatori tramite il cavo del telecomando di sistema.

Connessioni terminali senza saldature

- Poiché il cavo potrebbe allentarsi nel tempo, deve essere periodicamente ispezionato e serrato secondo necessità.
- Non saldare o unire le estremità di cavi attorcigliati insieme.
- Fissare facendo attenzione a non stringere la guaina isolante del cavo.
- Utilizzare il chiavino esagonale fornito per serrare e allentare la vite terminale dell'amplificatore e quindi utilizzarlo per fissare saldamente il cavo. Fare attenzione a non serrare eccessivamente la vite, per non danneggiare il cavo.

Collegamento del terminale di alimentazione

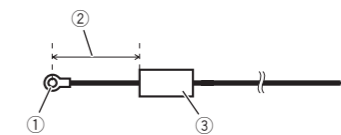
AVVERTENZA

Se il cavo della batteria non viene saldamente fissato al terminale utilizzando le apposite viti, sussisterà il rischio di surriscaldamento, malfunzionamento e lesioni personali, come ustioni.

- Si consiglia di utilizzare sempre un cavo batteria e un cavo di messa a terra specifici, venduti a parte. Collegare il cavo batteria direttamente al terminale positivo della batteria (⊕) e il cavo di messa a terra alla scocca dell'imbarcazione.
- La dimensione dei cavi consigliata (AWG: American Wire Gauge) è la seguente. Il cavo della batteria, il cavo di messa a terra e il cavo di messa a terra diretta opzionale devono avere le stesse dimensioni.
- Utilizzare un cavo di dimensioni comprese tra 12 AWG e 16 AWG come cavo altoparlanti.
- Quando si esegue una perforazione per il passaggio di un cavo in una paratia o in una parete divisoria, far passare il cavo con cautela e sigillare il foro per evitare che i fumi fuoriescano dal vano motore verso altre aree.

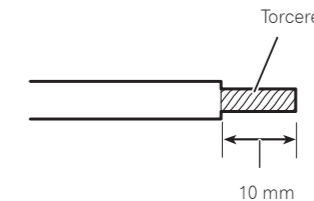
It

- Instradare il cavo batteria dal vano motore all'interno dell'imbarcazione. Dopo aver eseguito tutti gli altri collegamenti all'amplificatore, collegare il terminale del cavo batteria al terminale positivo (⊕) della batteria.

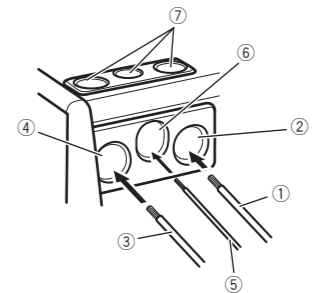


- Terminale positivo ⊕
- Cavo della batteria (venduto a parte) La lunghezza massima del cavo tra il fusibile e il terminale positivo ⊕ della batteria è di 30 cm.
- Fusibile (80 A) (venduto a parte) Ogni amplificatore deve essere dotato di fusibile separato a 80 A.

- Utilizzando pinze o una taglierina, esporre le estremità del cavo della batteria, del cavo di messa a terra e del cavo del telecomando di sistema di circa 10 mm dell'estremità di ciascuno dei cavi, quindi torcere le estremità esposte dei cavi.



- Collegare i cavi al terminale. Fissare saldamente i cavi con le viti terminali.

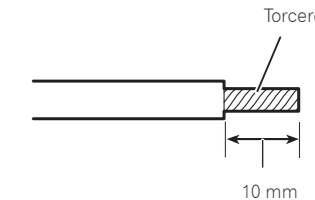


- Cavo batteria
- Terminale di alimentazione

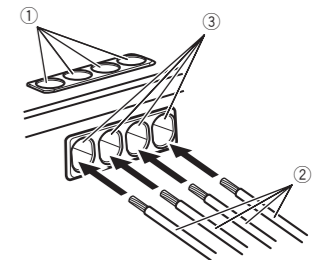
- Cavo di messa a terra
- Terminale GND
- Cavo telecomando sistema
- Terminale telecomando sistema
- Viti terminali

Collegamento dei terminali di uscita altoparlanti

- Utilizzando pinze o una taglierina, esporre le estremità dei cavi degli altoparlanti di circa 10 mm, quindi torcere i cavi.



- Collegare i cavi degli altoparlanti ai terminali di uscita altoparlanti. Fissare saldamente i cavi con le viti terminali.



- Viti terminali
- Cavi altoparlanti
- Terminali di uscita altoparlanti

Installazione

Prima di installare l'amplificatore

AVVERTENZA

- Per assicurare un'installazione corretta, utilizzare i componenti forniti nel modo indicato. Se vengono utilizzati componenti diversi da quelli forniti, le parti interne dell'amplificatore potrebbero subire danni, o allentarsi, provocando lo spegnimento dell'amplificatore.

It

- Non eseguire l'installazione in:
 - Posizioni in cui l'unità potrebbe provocare lesioni personali se l'imbarcazione rallenta improvvisamente.
 - Luoghi in cui potrebbe interferire con le operazioni dell'imbarcazione.
- Installare le viti autofilettanti in modo tale che le estremità delle viti non entrino a contatto con alcun cavo. Questa precauzione è importante per impedire che i cavi vengano tagliati dalla vibrazione dell'imbarcazione, con conseguente pericolo di incendio.
- Accertarsi che i cavi non si impiglino nel meccanismo di scorrimento dei sedili o tocchino le gambe dei passeggeri dell'imbarcazione, provocando cortocircuiti.

ATTENZIONE

- Non posizionare i cavi in luoghi soggetti a surriscaldamento, come le bocchette dell'impianto di riscaldamento.
- La posizione di installazione ottimale varia a seconda del modello dell'imbarcazione. Fissare l'amplificatore in una posizione sufficientemente rigida.
- Controllare tutti i collegamenti e i sistemi prima dell'installazione finale.

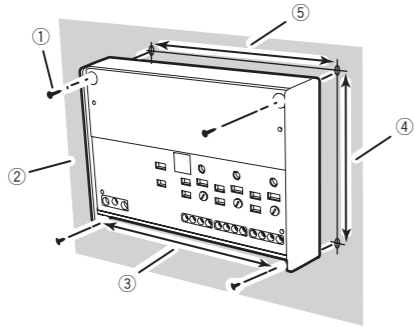
Esempio di installazione sul telaio

1 Posizionare l'amplificatore nella posizione di installazione desiderata.

Inserire le viti autofilettanti fornite (4 mm × 25 mm) negli appositi fori con un cacciavite in modo che lascino una traccia nella posizione in cui dovranno essere praticati i fori.

2 Praticare fori del diametro di 2,5 mm nel telaio.

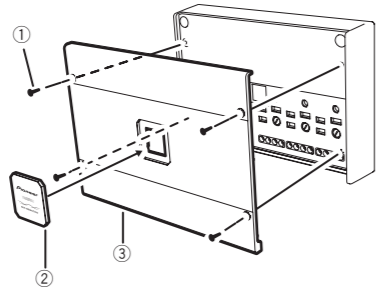
3 Installare l'amplificatore utilizzando le viti autofilettanti fornite (4 mm × 25 mm).



- ① Viti autofilettanti (4 mm × 25 mm)
- ② Superficie di installazione
- ③ Distanza da foro a foro: 228,3 mm
- ④ Distanza da foro a foro: 160,8 mm
- ⑤ Distanza da foro a foro: 226 mm

4 Applicare la copertura del pannello superiore e la targhetta.

Utilizzare le viti rimosse per fissare la copertura del pannello superiore (coppia di serraggio 0,6 a 0,8 N·m). Rimuovere la carta protettiva e apporre la targhetta seguendo l'orientamento mostrato nell'illustrazione seguente.



- ① Viti
- ② Targhetta
- ③ Copertura del pannello superiore

Informazioni supplementari

Dati tecnici

Alimentazione.....	14,4 V c.c. (variazioni consentite da 10,8 V a 15,1 V)
Messa a terra.....	Negativa
Consumo.....	41 A (con potenza continua, 4 Ω, modalità normale) 56 A (con potenza continua, 4 Ω, modalità ad alta potenza)
Consumo medio di corrente.....	9,3 A (4 Ω per sei canali, modalità normale) 12,5 A (4 Ω per sei canali, modalità ad alta potenza) 14,5 A (2 Ω per sei canali, modalità normale) 16,7 A (2 Ω per sei canali, modalità ad alta potenza)
Fusibile.....	40 A × 2
Dimensioni (L × A × P).....	260 mm × 50,6 mm × 180 mm
Peso.....	2,6 kg (cavi non inclusi)
Potenza di uscita continua.....	75 W × 6 (a 14,4 V, 4 Ω, da 20 Hz a 20 kHz, ≤ 1% THD, modalità normale) 100 W × 6 (a 14,4 V, 2 Ω, 1 kHz, ≤ 1% THD, modalità normale) 150 W × 3 (A 14,4 V, 4 Ω, MONO, 1 kHz, ≤ 1% THD, modalità normale) 100 W × 6 (a 14,4 V, 4 Ω, da 20 Hz a 20 kHz, ≤ 1% THD, modalità ad alta potenza) 100 W × 6 (a 14,4 V, 2 Ω, 1 kHz, ≤ 1% THD, modalità ad alta potenza) 200 W × 3 (a 14,4 V, 4 Ω, MONO, 1 kHz, ≤ 1% THD, modalità ad alta potenza)
Impedenza di carico.....	4 Ω (variazioni consentite da 2 Ω a 8 Ω)
Risposta in frequenza.....	da 10 Hz a 50 kHz (+0 dB, -3 dB)
Rapporto segnale/rumore.....	95 dB (rete IEC-A)
Distorsione.....	0,05% (10 W, 1 kHz)
Filtro passa basso:	
Frequenza di taglio.....	da 50 Hz a 500 Hz
Pendenza di taglio.....	-12 dB per ottava
Filtro passa alto:	
Frequenza di taglio.....	da 50 Hz a 500 Hz
Pendenza di taglio.....	-12 dB per ottava
Comando guadagno:	
RCA.....	da 0,2 V a 6,5 V
Altoparlanti.....	da 0,8 V a 16 V
Livello di ingresso massimo / impedenza:	
RCA.....	6,5 V / 25 kΩ
Altoparlanti.....	16 V / 12 kΩ

Accessori

Cavo RCA di ingresso linea altoparlanti × 3
 Chiavino esagonale × 1
 Vite di montaggio (4 × 25 mm) × 4
 Targhetta con logo × 1
 Copertura fusibile × 1
 Copertura per terminale RCA × 6

Note

- Caratteristiche tecniche e design sono soggetti a eventuali modifiche senza preavviso.
- Il consumo di corrente medio è uguale circa al consumo di corrente da questa unità quando viene ricevuto un segnale audio. Utilizzare questo valore per il calcolo del consumo di corrente totale con più amplificatori di potenza.

Gracias por haber adquirido este producto PIONEER

Lea con detenimiento este manual antes de usar el producto. Es especialmente importante que usted lea y observe con detenimiento las **ADVERTENCIAS** y **PRECAUCIONES** de este manual. *Mantenga este manual en un lugar seguro y accesible para poder consultarlo en el futuro.*



Si desea deshacerse del producto, no lo mezcle con residuos domésticos. Existe un sistema de recogida por separado para los productos electrónicos conforme a la legislación para que reciban el tratamiento, la recuperación y el reciclaje pertinentes.

Los usuarios privados en los estados miembros de la Unión Europea, Suiza y Noruega podrán devolver los productos electrónicos utilizados de forma gratuita a instalaciones de recogida designadas o a un distribuidor (siempre que compren un producto similar nuevo). Si se encuentra en un país diferente a los mencionados anteriormente, póngase en contacto con las autoridades locales para conocer el método de eliminación correcto. De este modo se asegurará de que el producto obsoleto reciba el tratamiento, recuperación y reciclaje adecuados, evitando así posibles efectos negativos tanto para el medio ambiente como para la salud humana.

Visite nuestro sitio Web

Para saber más sobre Pioneer y nuestros productos, visítenos en la siguiente dirección: <https://global.pioneer/en/info/globalnetwork/>

Es

Antes de conectar/instalar el amplificador

⚠ ADVERTENCIA

- Para prevenir un peligro de incendio, no hay que cubrir nunca el disipador térmico (con papel, materiales, etc.).
- Esta unidad es para embarcaciones con una batería de 12 V y conexión a tierra negativa. Antes de la instalación, revise el voltaje de la batería.
- Cuando instale esta unidad, asegúrese de conectar primero el cable de puesta a tierra. Asegúrese de que el cable de puesta a tierra esté debidamente conectado al circuito de tierra negativa de la embarcación. Utilice el calibrador adecuado, cables eléctricos de grado marino debidamente terminados para uso marino, para realizar una conexión directa a la barra colectora negativa o al sistema de distribución de tierra negativa. No intente conectar a tierra el amplificador usando los tornillos de montaje.
- Utilice cables de batería de grado marino con fusible (se vende por separado) para un calibrador adecuado debidamente terminado para uso marino, para realizar una conexión directa a la barra colectora positiva o al sistema de distribución positiva.
- Si el tornillo del cable de puesta a tierra se afloja o se desprende, podría provocar un incendio, la generación de humo o un mal funcionamiento.**
- Utilice siempre un fusible de la corriente nominal indicada. El uso de un fusible inadecuado podría provocar sobrecalentamiento y humo, daños personales y al producto, lesiones e incluso quemaduras.
- Revise todas las señales eléctricas y de conexiones (alimentación, tierra, amplificador, altavoz, etc.) por si se fundiese el fusible del amplificador o del cable de la batería. Revise si hay conexiones sueltas o cortocircuitos, y reemplace el fusible fundido por uno equivalente de la corriente nominal indicada.
- El amplificador debe instalarse en una superficie plana. No instale el amplificador en una superficie que no sea plana o con protuberancias. Puede resultar en un funcionamiento defectuoso.
- Cuando instale el amplificador, no deje que ninguna pieza o tornillo extra queden atrapados entre el amplificador y la embarcación. De lo contrario, puede producirse un fallo en su funcionamiento.

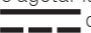
- No permita que esta unidad entre en contacto con líquidos. Posibilidad de descargas eléctricas. Como resultado del contacto con líquidos, es también posible que la unidad se dañe, genere humo y se sobrecaliente. Las superficies del amplificador y cualquier altavoz conectado también se pueden calentar y causar quemaduras.
- Ante cualquier anomalía, la fuente de alimentación del amplificador se desconecta para evitar averías en el equipo. Si esto ocurre, apague el sistema de alimentación de energía y revise todas las conexiones de señal y eléctricas (alimentación, tierra, amplificador, altavoces, etc.) por si están sueltas o hay cortocircuitos. Si no le es posible determinar la causa, contacte con su distribuidor.
- Desconecte siempre primero el terminal negativo ⊖ de la batería antes de realizar conexiones eléctricas o de señal para evitar riesgos de descarga eléctrica o un cortocircuito durante la instalación.
- No intente desarmar o modificar esta unidad. De lo contrario, podría provocar un incendio, una descarga eléctrica u otros fallos en el funcionamiento. Los daños o defectos que se produzcan como consecuencia de alteraciones o modificaciones no autorizadas por escrito por Pioneer quedarán excluidos de la cobertura de garantía limitada.
- Este amplificador está diseñado especialmente para aplicaciones marinas, pero no es impermeable. No lo instale en lugares que sean propensos a mojarse. Cuando no utilice el amplificador, coloque una cubierta o tapa para prevenir que entre agua en su interior o que los terminales se mojen al entrar en contacto con el agua.
- No instale el amplificador en un lugar expuesto a la luz solar directa, al calor excesivo, a la humedad o al polvo.
- Instale el amplificador en un ambiente seco y bien ventilado, donde otros aparatos no interfieran en él.
- Cuando, durante la instalación, taladre los agujeros en el chasis, procure no hacer contacto, dañar u obstruir tuberías, conductos de combustible o cableado eléctrico. Si no se toman estas precauciones, puede producirse un incendio.
- Para garantizar una disipación térmica adecuada del amplificador, asegúrese de lo siguiente durante la instalación:
 - Deje suficiente espacio sobre el amplificador para que la ventilación sea adecuada.

Es

- No monte el amplificador en el compartimento del motor o en cualquier zona de calor excesivo.
- No cubra el amplificador.

- La caja tiene ranuras y aberturas que garantizan el funcionamiento fiable del producto y lo protegen contra el sobrecalentamiento. Para evitar el peligro de incendio, las aberturas nunca deben bloquearse ni cubrirse con objetos (como papeles, alfombras o paños).
- Consulte a su distribuidor o a profesionales capacitados para instalar o desinstalar este producto. Una instalación incorrecta puede interferir en el funcionamiento de la embarcación.
- Mantenga las piezas pequeñas, como tornillos o tuercas, fuera del alcance de los niños. Si se ingieren, pueden producir lesiones graves. En caso de ingestión, consulte a un médico inmediatamente.

⚠ PRECAUCIÓN

- Mantenga siempre el volumen lo suficientemente bajo como para poder escuchar los sonidos que provienen del exterior.
- El uso prolongado de la unidad central mientras el motor permanece inactivo o en marcha al ralentí puede agotar la batería.
- El símbolo gráfico  que se encuentra en el producto significa corriente continua.

Acerca de la función de protección

Este producto tiene una función de protección. Si el producto detecta una anomalía, el indicador de encendido/protección cambiará a rojo y se interrumpirá el funcionamiento del amplificador:

- Cuando sube la temperatura dentro del producto
- Cuando la salida del altavoz detecta una anomalía
- Cuando el suministro de voltaje está fuera de la especificación

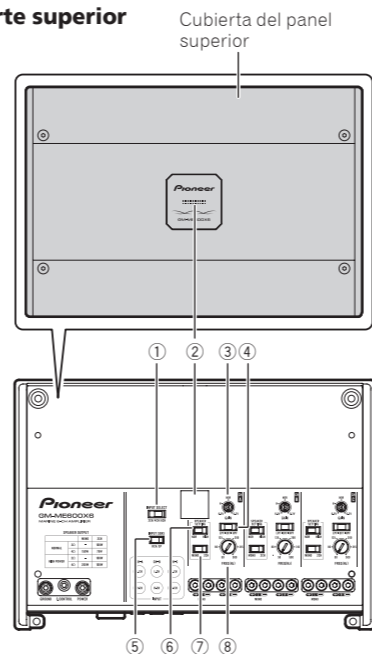
📌 Importante (número de serie)

El número de serie se encuentra debajo de esta unidad. Asegúrese antes de tomar nota de este número en la tarjeta de garantía adjunta.

Configuración de la unidad

Qué es cada cosa

Parte superior



- Utilice la llave suministrada para retirar los cuatro tornillos y desmontar la cubierta del panel superior. Asegúrese de no perder los tornillos retirados.
- Para ajustar el interruptor, si es preciso utilice un destornillador de cabeza plana.

Lado de los terminales



- Interruptor INPUT SELECT**
Seleccione **2CH** para la entrada de dos canales **4CH** para la entrada de cuatro canales o **6CH** para la entrada de seis canales.
- Indicador de encendido/protección**
El indicador de encendido se ilumina en azul para indicar que está activado (ON).
 - Si algo no es normal, el indicador cambia a rojo.
- Volumen GAIN***
Mediante el ajuste del volumen de ganancia **CH A** (canal A), **CH B** (canal B) y **CH C**

Es

(canal C) se puede regular la salida de la unidad central al amplificador Pioneer. La posición predefinida es **NOR** (normal). Si la salida permanece baja, incluso cuando se sube el volumen de la unidad central, baje el volumen de GAIN (sentido horario). Si se produce una distorsión cuando se sube el volumen de la unidad central, suba el volumen de GAIN (sentido antihorario).

- Si solo utiliza un conector de entrada, ponga los volúmenes de ganancia en las salidas del altavoz A, B y C en la misma posición.
- Para el uso con un equipo estéreo provisto de RCA (salida estándar de 500 mV), debe colocarse en la posición **NOR** (normal). Para el uso con un equipo estéreo Pioneer equipado con RCA, con una salida máxima de 4 V o más, ajuste el nivel para que coincida con el de la salida estéreo.
- Para el uso con un equipo estéreo provisto de RCA con una salida de 4 V, debe colocarse en la posición **H** (alta).

④ Conmutador de selección LPF (filtro de paso bajo) / HPF (filtro de paso alto)*

- Cambia los ajustes según el altavoz conectado.
- Cuando el subwoofer esté conectado: Seleccione **LPF**. Esta opción elimina las frecuencias altas y reproduce las bajas.
 - Cuando el altavoz de gama completa esté conectado: Seleccione **HPF** u **OFF**. **HPF** elimina las frecuencias bajas y reproduce las altas. **OFF** reproduce la gama entera de frecuencias.

⑤ Interruptor INPUT SENS

Seleccione **RCA** para las señales de entrada de nivel RCA o **SP** para las señales de entrada de nivel de altavoz.

⑥ SPEAKER SETTING (interruptor de alimentación de salida)

Conmute la alimentación de salida de acuerdo con el altavoz conectado.

⑦ SPEAKER SETTING (interruptor de canal de salida)

Conmute el número de canales de acuerdo con el altavoz conectado. Cuando el subwoofer esté conectado, seleccione **MONO**; cuando el altavoz de gama completa esté conectado, seleccione **2CH**.

- Volumen FREQ (Hz) (frecuencia de corte)***
La frecuencia de corte que se puede seleccionar es de 50 Hz a 500 Hz si el conmutador de selección **LPF/HPF** está en **LPF** o **HPF**. Para obtener información precisa de la frecuencia, consulte la *Tabla de selección de frecuencias precisas*.

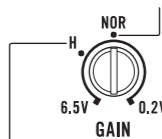
* Estos controles son para los canales A, B y C respectivamente.

Configuración correcta de la ganancia

- Función de protección incluida para evitar posibles fallos en la unidad y/o altavoces debido a una salida excesiva, al uso indebido o a una conexión inadecuada.
- Al reproducir sonidos demasiado altos, etc., esta función puede interrumpir la reproducción durante unos segundos como una función normal, y retoma la reproducción cuando se baja el volumen de la unidad central.
- Un corte en la salida del sonido puede significar un ajuste inadecuado del volumen de ganancia. Para asegurar una salida continua del sonido, con la unidad central a un volumen alto, ajuste el volumen de ganancia del amplificador a un nivel apropiado para el nivel previo máximo de salida de la unidad, de forma que el volumen permanezca sin cambios y para evitar distorsiones causadas por un recorte en la forma de onda de la señal en la entrada del amplificador.
- Incluso con ajustes de volumen y ganancia correctos, el sonido de la unidad puede cortarse periódicamente. En estos casos, contacte con un centro de asistencia oficial de Pioneer.

Volumen de ganancia de esta unidad

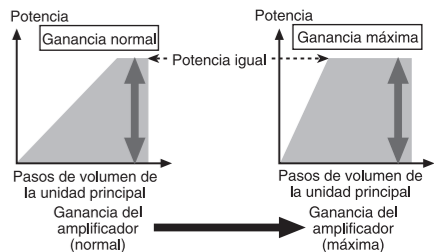
0,5 V (nivel previo máximo de salida = 2 V)



Nivel previo máximo de salida = 4 V

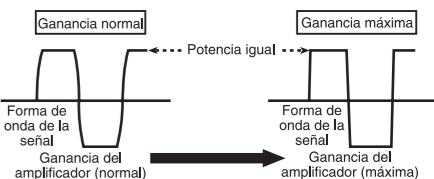
La imagen anterior muestra un ajuste de ganancia **NOR** (normal).

Relación entre ganancia del amplificador y corriente de salida de la unidad central



Si la ganancia del amplificador se aumenta incorrectamente, sólo incrementará la distorsión, con un ligero aumento de la potencia.

Forma de onda de la señal con una salida de volumen alto utilizando el volumen de ganancia del amplificador

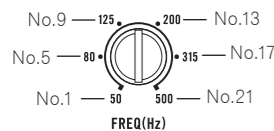


Si la forma de onda de la señal se distorsiona debido a una salida demasiado alta, incluso si se aumenta la ganancia del amplificador, la potencia de salida solo se modificará ligeramente.

Es

Tabla de selección de frecuencias precisas

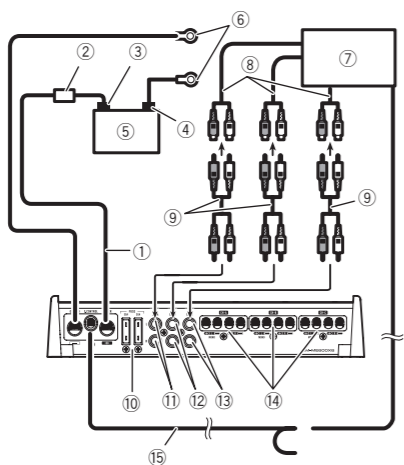
Los números de la ilustración corresponden al número de paso.



Número de paso	Frecuencia (Hz)
1	50
2	56
3	63
4	71,5
5	80
6	90
7	100
8	113
9	125
10	143
11	160
12	180
13	200
14	225
15	250
16	285
17	315
18	335
19	400
20	450
21	500

Conexión de las unidades

Diagrama de conexión



- ① Cable de batería (se vende por separado)
 - La longitud máxima del cable entre el fusible y el terminal positivo ⊕ de la batería es de 30 cm.
 - Para la medida del cable, consulte *Conexión del terminal de potencia*. El cable de puesta a tierra y el cable directo de puesta a tierra opcional deben ser de la misma medida. Después de realizar todas las demás conexiones en el amplificador, conecte el terminal del cable de la batería del amplificador al terminal positivo ⊕ de la batería.
- ② Fusible (80 A) (se vende por separado)
 - Cada amplificador debe estar protegido aparte con un fusible de 80 A.
- ③ Terminal ⊕ positivo
- ④ Terminal ⊖ negativo
- ⑤ Batería (se vende por separado)
- ⑥ Cable de puesta a tierra, terminal (se vende por separado)
 - El cable de puesta a tierra debe ser de la misma medida que el cable de la batería.
- ⑦ Unidad central con tomas de salida RCA (se vende por separado)
- ⑧ Salida externa
- ⑨ Cable de conexión con conectores de terminal RCA (se vende por separado)
- ⑩ Fusible (40 A) × 2

- ⑪ Toma de entrada RCA A
- ⑫ Toma de entrada RCA B
- ⑬ Toma de entrada RCA C
- ⑭ Terminales de salida del altavoz
 - Consulte en la siguiente sección las instrucciones de conexión del altavoz. Consulte *Conexiones al utilizar el cable de entrada del altavoz*.
- ⑮ Cable de control remoto del sistema (se vende por separado)

Nota

El interruptor **INPUT SELECT** debe estar configurado. Para más información, consulte *Configuración de la unidad*.

Antes de conectar el amplificador

⚠ ADVERTENCIA

- Asegure el cableado con abrazaderas para cables o cinta adhesiva. Para proteger el cableado, envuelva con cinta adhesiva las partes que estén en contacto con piezas metálicas.
- Nunca corte el aislamiento de la fuente de alimentación para suministrar energía a otros equipos. La capacidad de corriente del cable es limitada.

⚠ PRECAUCIÓN

- Si el cable del control remoto del sistema del amplificador está conectado a un terminal de alimentación a través de la llave de encendido (12 V CC), el amplificador permanecerá activo tanto si la unidad central está apagada como encendida, lo que puede agotar la batería si el motor permanece inactivo o en marcha al ralentí.
- Instale y tienda el cable de batería de grado marino vendido por separado, el cable de puesta a tierra de grado marino, los cables de los altavoces y el amplificador lo más lejos posible de la antena de radio, el cable de la antena, el sintonizador y cualquier equipo de comunicaciones y cableado.

Acerca de una especificación adecuada del altavoz

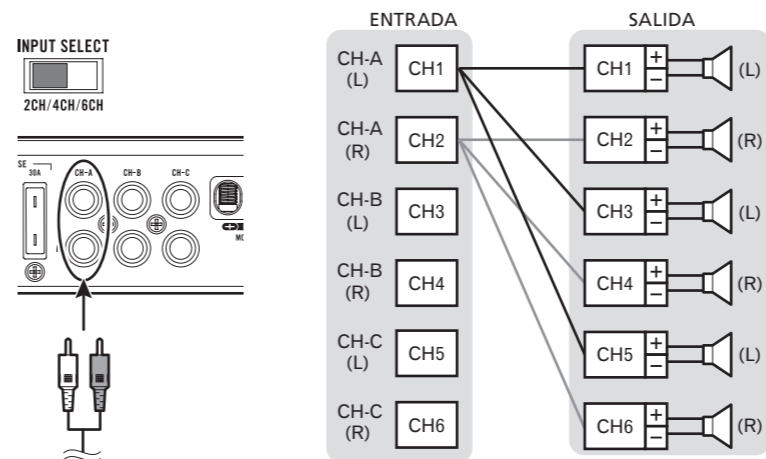
En lo referente al altavoz que se debe conectar al amplificador, utilice un altavoz que tenga una capacidad de entrada nominal superior a la capacidad de salida nominal del amplificador. Si no se cumple esta condición, existe peligro de incendio, humo o daños. La impedancia del altavoz es de 2 Ω a 8 Ω.

Ajustes de altavoz y E/S

E/S correspondiente para el número de canales de entrada

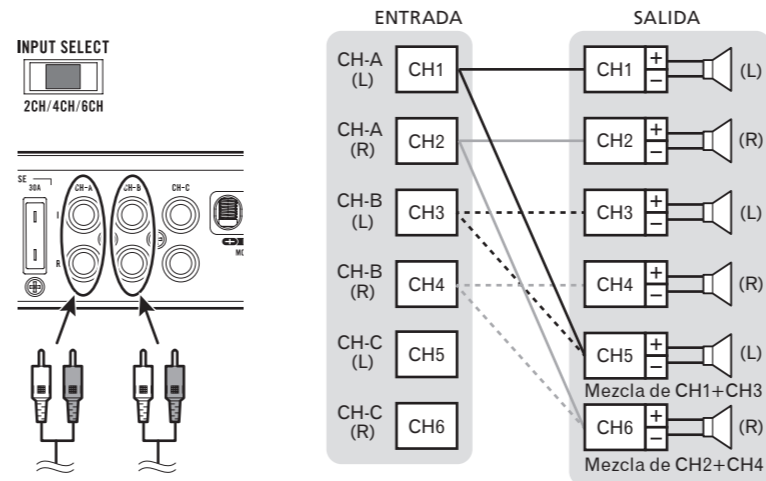
Entrada: dos canales / Salida: seis canales

- Deslice el interruptor **INPUT SELECT** a la posición **2CH** y conecte los cables con conectores de terminal RCA (se venden por separado) a CH-A.



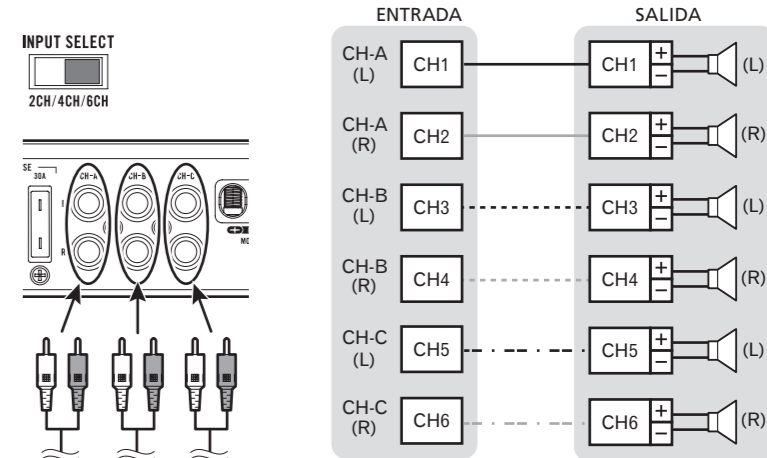
Entrada: cuatro canales / Salida: seis canales

- Deslice el interruptor **INPUT SELECT** a la posición **4CH** y conecte los cables con conectores de terminal RCA (se venden por separado) a CH-A y CH-B.



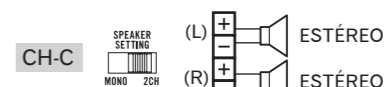
Entrada: seis canales / Salida: seis canales

- Deslice el interruptor **INPUT SELECT** a la posición **6CH** y conecte los cables con conectores de terminal RCA (se venden por separado) a CH-A, CH-B y CH-C.

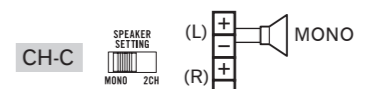
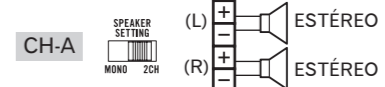


Ejemplo de ajuste de altavoz y conexión de altavoz

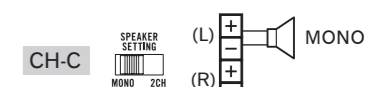
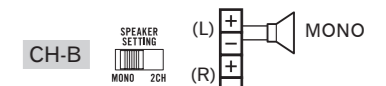
Salida de seis canales



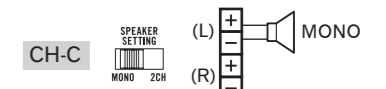
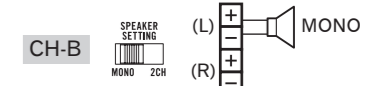
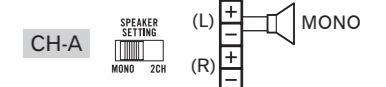
Salida de cinco canales



Salida de cuatro canales



Salida de tres canales



- Cuando una conexión está en MONO, se reproduce una señal monoaural a consecuencia de la mezcla del canal izquierdo y derecho.

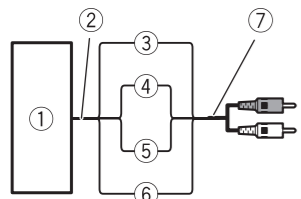
Ajustes de altavoz y salida de alimentación

SPEAKER SETTING	MONO	2CH
NOR	2 Ω	100 W
	4 Ω	150 W
HIGH	2 Ω	100 W
	4 Ω	200 W

Conexiones al utilizar el cable de entrada del altavoz

Conecte los cables de salida de los altavoces de la unidad central al amplificador mediante el cable de entrada del altavoz suministrado con un cable de clavijas RCA.

- Asegúrese de conmutar el interruptor **INPUT SENS** a **SP**.



- Unidad central
- Salida del altavoz
- Rojo: Derecha ⊕
- Negro: Derecha ⊖
- Negro: Izquierda ⊖
- Blanco: Izquierda ⊕
- Cable de entrada de altavoz con cable de clavijas RCA a la toma de entrada RCA de esta unidad

Notas

- Si los cables de entrada del altavoz de una unidad central están conectados a este amplificador, el amplificador se encenderá automáticamente cuando se encienda la unidad central. Cuando se apague la unidad central, el amplificador se apagará automáticamente. Es posible que esta función no funcione con algunas unidades centrales. En esos casos, asegúrese de que el canal frontal esté conectado correctamente. Si la función sigue sin funcionar, utilice un cable de control a distancia del sistema (se vende

por separado). Si se deben conectar varios amplificadores juntos de forma sincronizada, conecte la unidad central con todos los amplificadores mediante el cable de control remoto del sistema.

Conexiones de terminal sin soldar

- Puesto que el cable puede soltarse con el tiempo, debe inspeccionarse periódicamente y, si es preciso, apretarse.
- No soldar o unir los extremos de un cable trenzado.
- Sujételo mientras se asegura de no apretar la funda aislante del cable.
- Utilice la llave hexagonal suministrada para apretar y aflojar el tornillo del terminal del amplificador y sujetar de forma segura el cable. Tenga cuidado y evite apretar excesivamente este tornillo, ya que se podría dañar el cable.

Conexión del terminal de potencia

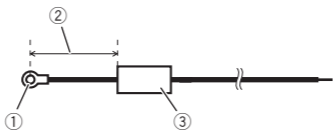
⚠ ADVERTENCIA

Si el cable de la batería no está correctamente fijado al terminal mediante los tornillos para terminales, existe cierto riesgo de sobrecalentamiento, funcionamiento defectuoso y lesiones, incluyendo quemaduras.

- Utilice siempre la batería y el cable de puesta a tierra recomendados, que se venden por separado. Conecte el cable de la batería directamente al terminal positivo de la batería de la embarcación (⊕) y el cable de puesta a tierra al cuerpo de la embarcación.
- La medida de cable recomendada (AWG: Calibre de alambre estadounidense) es la siguiente. El cable de batería, el cable de puesta a tierra y el cable directo de puesta a tierra opcional deben ser de la misma medida.
- Utilice un cable de 12 AWG a 16 AWG para el cable de altavoz.
- Cuando taladre un paso de cable a través de un mamparo o una barrera, pase el cable cuidadosamente y selle el agujero para evitar que penetren gases desde el compartimento del motor a otras áreas.

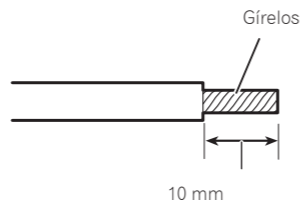
1 Pase el cable de la batería desde el compartimento del motor hasta el interior de la embarcación.

Tras completar el resto de conexiones del amplificador, finalmente conecte el terminal del cable de la batería del amplificador al terminal positivo ⊕ de la batería.



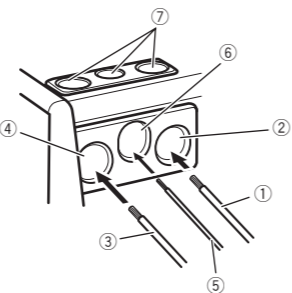
- Terminal positivo ⊕
- Cable de batería (se vende por separado) La longitud máxima del cable entre el fusible y el terminal positivo ⊕ de la batería es de 30 cm.
- Fusible (80 A) (se vende por separado) Cada amplificador debe estar protegido aparte con un fusible de 80 A.

2 Utilice un cortacables o una navaja multiuso para pelar el cable de la batería, el cable de puesta a tierra y el cable de control remoto del sistema de forma que queden expuestos unos 10 mm de los extremos de cada cable, y después retuerza los extremos expuestos de los cables.



3 Conecte los cables al terminal.

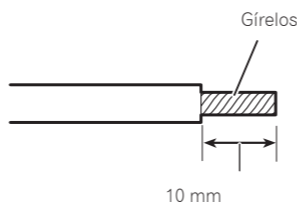
Fije los cables firmemente utilizando los tornillos para terminales.



- Cable de batería
- Terminal de alimentación
- Cable de puesta a tierra
- Terminal de tierra (GND)
- Cable de control remoto del sistema
- Terminal de control remoto del sistema
- Tornillos para terminales

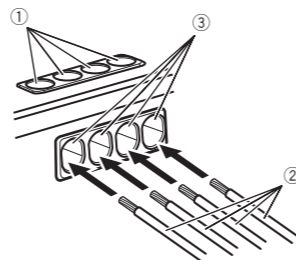
Conexión de los terminales de salida del altavoz

1 Utilice un cortacables o una navaja multiuso para pelar el extremo de los cables del altavoz de forma que queden expuestos unos 10 mm del cable, y después retuézalo.



2 Conecte los cables del altavoz a los terminales de salida del altavoz.

Fije los cables firmemente utilizando los tornillos para terminales.



- Tornillos para terminales
- Cables del altavoz
- Terminales de salida del altavoz

Instalación

Antes de instalar el amplificador

⚠ ADVERTENCIA

- Para garantizar una instalación correcta, utilice las piezas facilitadas del modo indicado. El uso de otras piezas diferentes a las facilitadas puede dañar partes internas del amplificador o pueden aflojarse y hacer que este se apague.
- No instalar en:
 - Lugares donde podrían producirse lesiones si la embarcación se detiene repentinamente.
 - Lugares donde pueda interferir en el funcionamiento de la embarcación.
- Instale los tornillos de rosca cortante de tal manera que la punta del tornillo no toque ningún cable. Esto es importante para evitar que los cables se corten por la vibración de la embarcación, lo que puede provocar un incendio.
- Asegúrese de que los cables no queden atrapados en el mecanismo de deslizamiento ni toquen las piernas de los pasajeros en una embarcación, ya que esto podría producir un cortocircuito.

⚠ PRECAUCIÓN

- Coloque todos los cables alejados de lugares calientes, como cerca de la salida del calefactor.
- La ubicación óptima de instalación difiere según el modelo de embarcación. Asegure el amplificador en un lugar suficientemente rígido.
- Compruebe todas las conexiones y sistemas antes de la instalación final.

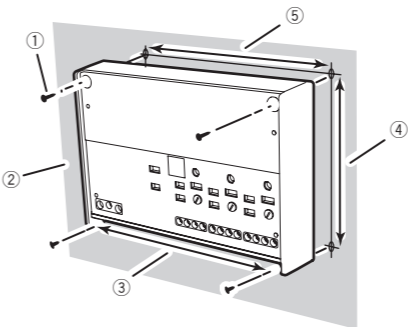
Ejemplo de instalación en el chasis

1 Coloque el amplificador en el lugar de instalación deseado.

Inserte los tornillos de rosca cortante facilitados (4 mm × 25 mm) en los orificios correspondientes y apriételos con un destornillador de manera que dejen una marca donde se vayan a perforar los orificios de instalación.

2 Taladre agujeros de 2,5 mm de diámetro en el chasis.

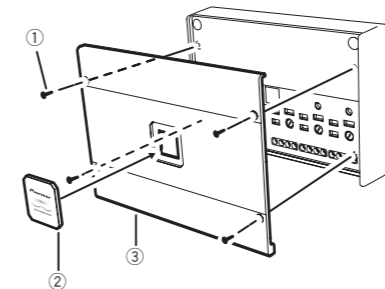
3 Instale el amplificador utilizando los tornillos de rosca cortante facilitados (4 mm × 25 mm).



- Tornillos de rosca cortante (4 mm × 25 mm)
- Superficie de instalación
- Distancia de agujero a agujero: 228,3 mm
- Distancia de agujero a agujero: 160,8 mm
- Distancia de agujero a agujero: 226 mm

4 Coloque la cubierta del panel superior y la insignia.

Utilice los tornillos retirados para sujetar la cubierta del panel superior (par de apriete: 0.6 a 0.8 N·m). Retire el papel de protección y pegue la insignia en la orientación que se muestra en la siguiente ilustración.



- Tornillos
- Insignia
- Cubierta del panel superior

Información adicional

Especificaciones

Fuente de alimentación	14,4 V CC (10,8 V a 15,1 V permisible)
Sistema de derivación a tierra.....	Tipo negativo
Consumo de corriente	41 A (en alimentación continua, 4 Ω, Modo normal) 56 A (en alimentación continua, 4 Ω, Modo de potencia máxima)
Consumo de corriente promedio	9.3 A (4 Ω para seis canales, Modo normal) 12.5 A (4 Ω para seis canales, Modo de potencia máxima) 14.5 A (2 Ω para seis canales, Modo normal) 16.7 A (2 Ω para seis canales, Modo de potencia máxima)
Fusible	40 A × 2
Dimensiones (An × Al × Pr)...	260 mm × 50,6 mm × 180 mm
Peso	2.6 kg (conectores para cableado no incluidos)
Salida de alimentación continua	75 W × 6 (a 14,4 V, 4 Ω, 20 Hz a 20 kHz, ≤ 1 % THD, Modo normal) 100 W × 6 (a 14,4 V, 2 Ω, 1 kHz, ≤ 1 % THD, Modo normal) 150 W × 3 (a 14,4 V, 4 Ω, MONO, 1 kHz, ≤ 1 % THD, Modo normal) 100 W × 6 (a 14,4 V, 4 Ω, 20 Hz a 20 kHz, ≤ 1 % THD, Modo de potencia máxima) 100 W × 6 (a 14,4 V, 2 Ω, 1 kHz, ≤ 1 % THD, Modo de potencia máxima) 200 W × 3 (a 14,4 V, 4 Ω, MONO, 1 kHz, ≤ 1 % THD, Modo de potencia máxima)
Impedancia de carga	4 Ω (2 Ω a 8 Ω permisible)
Respuesta de frecuencia.....	10 Hz a 50 kHz (+0 dB, -3 dB)
Relación de señal a ruido...	95 dB (red IEC-A)
Distorsión.....	0,05 % (10 W, 1 kHz)
Filtro de paso bajo:	Frecuencia de corte.... 50 Hz a 500 Hz Pendiente de corte -12 dB/oct
Filtro de paso alto:	Frecuencia de corte.... 50 Hz a 500 Hz Pendiente de corte -12 dB/oct
Control de ganancia:	RCA..... 0,2 V a 6,5 V Altavoz 0,8 V a 16 V
Nivel de entrada máximo / impedancia:	RCA 6,5 V / 25 kΩ Altavoz 16 V / 12 kΩ

Accesorios

Cable RCA de entrada de línea de altavoces × 3
Llave hexagonal × 1
Tornillos de montaje (4 × 25 mm) × 4
Insignia con logotipo × 1
Cubierta de fusibles × 1
Cubierta para terminal RCA × 6

Notas

- Las especificaciones y el diseño están sujetos a modificaciones sin previo aviso.
- El consumo de corriente promedio es cercano al consumo máximo de corriente de esta unidad cuando está conectada a una señal de sonido de entrada. Utilice este valor cuando funcione a un consumo de corriente total por medio de varios amplificadores alimentados.

