

## Sicherheitsmaßnahmen


### ⚠️ WARNUNG

- Im Gehäuse sind Schlitz- und Öffnungen vorhanden, die für eine Belüftung sorgen und somit einen zuverlässigen Betrieb des Produkts sicherstellen und es vor einem Überhitzen schützen. Um eine Brandgefahr zu verhindern, sollten diese Öffnungen niemals blockiert oder durch Gegenstände bedeckt werden (wie zum Beispiel Papier, Bodenmatten, Bekleidung).
- Diese Gerät ist nicht wasserdicht. Um die Gefahr eines Brandes oder eines Stromschlags zu vermeiden, sollten Sie keine mit Flüssigkeiten gefüllten Behälter in die Nähe des Geräts stellen (wie zum Beispiel eine Vase oder einen Blumentopf) oder es Tropfen, Spritzern, Regen oder Feuchtigkeit aussetzen.
- Um die Gefahr eines Brandes zu vermeiden, sollten Sie keine offenen Flammen (wie zum Beispiel eine brennende Kerze) auf das Gerät stellen.

### ⚠️ VORSICHT

- Blicken Sie nicht in das Objektiv, während das Gerät eingeschaltet ist.

### Sicherheitsmaßnahmen

- Lesen Sie diese Sicherheitsanweisungen, bevor Sie das Gerät verwenden, und bewahren Sie sie zur möglichen künftigen Verwendung auf.
- Das grafische Symbol  auf dem Produkt weist auf Gleichstrom hin.
- Wenn das Kabel beschädigt ist, lassen Sie es vom Hersteller, seinem Kundendienst oder einer qualifizierten Person reparieren, um alle Gefahren zu vermeiden.
- Das Gerät ist nicht für die Verwendung durch Personen (einschließlich Kindern) mit eingeschränkten physischen, sensorischen oder mentalen Fähigkeiten konzipiert. Personen, die die Anleitung nicht gelesen haben, sollten dieses Gerät nicht verwenden, außer sie haben von einer Person, die für ihre Sicherheit und Beaufsichtigung verantwortlich ist, entsprechende Erläuterungen erhalten.
- Kinder sollten beaufsichtigt werden, um sicherzustellen, dass sie nicht mit dem Gerät spielen.
- Das Gerät sollte immer leicht zugänglich sein.
- Das Gerät darf keinem Tropf- oder Spritzwasser ausgesetzt werden.

- Es dürfen keine mit Flüssigkeiten gefüllten Gegenstände, wie zum Beispiel Vasen, auf das Gerät gestellt werden.
- Es dürfen keine offenen Flammen, wie zum Beispiel Kerzen, auf das Gerät gestellt werden.
- Das Gerät ist nur für die Verwendung in gemäßigtem Klima konzipiert.

### In Bereichen mit Auflagen ausschalten

Schalten Sie das Mobilgerät aus, wenn die Verwendung von Mobilgeräten nicht gestattet ist oder wenn das Risiko von Interferenzen oder Gefahren besteht, zum Beispiel an Bord eines Flugzeugs, in der Nähe medizinischer Geräte, von Treibstoff, Chemikalien oder an Sprengorten.

### Verkehrssicherheit geht vor

Überprüfen Sie die aktuell geltenden Gesetze und Vorschriften in Bezug auf die Verwendung von Mobilgeräten in den Gegenden, in denen Sie fahren. Bedienen Sie das Mobilgerät nicht während der Fahrt. Konzentrieren Sie sich ganz auf das Führen des Fahrzeugs. Verwenden Sie wann immer möglich eine Freisprecheinrichtung. Funksignale können sich auf die elektronischen Systeme des Fahrzeugs auswirken, wie zum Beispiel auf die Audioanlage oder Alarmsysteme. Wenn das Fahrzeug mit einem Airbag ausgestattet ist, behindern Sie dessen Entfaltung nicht durch fest installierte oder drahtlose Geräte. Andernfalls kann es durch die unzureichende Leistung zu schwerwiegenden Verletzungen kommen. Die Bildschirminformationen sollen die Sicht des Fahrers unterstützen. Sie erkennen keine Gefahren oder Hindernisse. Führen Sie unbedingt eine visuelle Prüfung der Bedingungen rund um das Fahrzeug durch. Die Anzeigefunktionen dieses Produkts sind nur als Hilfe beim Führen des Fahrzeugs gedacht. Sie sind kein Ersatz für Ihre Aufmerksamkeit, Ihr Urteilsvermögen und Ihre Vorsicht beim Fahren. Bedienen Sie dieses Gerät nicht während der Fahrt. Andernfalls lenkt dies Ihre Aufmerksamkeit vom sicheren Führen des Fahrzeugs ab. Beachten Sie immer die Regeln für sicheres Fahren und befolgen Sie alle Verkehrsvorschriften. Wenn Sie Probleme bei der Bedienung dieses Produkts oder beim Ablesen der Anzeige feststellen, parken Sie das Fahrzeug an einem sicheren Ort und ziehen Sie die Handbremse an, bevor Sie die notwendigen Anpassungen vornehmen.

### Interferenzen

Alle Drahtlosgeräte sind empfänglich für Interferenzen, die sich auf ihre Leistung auswirken können.

### Autorisierte Personen

Nur qualifizierte Personen dürfen dieses Produkt installieren oder reparieren.

### Zubehör

Verwenden Sie nur Zubehör, das mit diesem Gerät kompatibel ist. Schließen Sie keine inkompatiblen Produkte an.

### Gerät trocken halten

Dieses Gerät ist nicht wasserdicht. Halten Sie es trocken.

### Kinder

Bewahren Sie Ihr Mobilgerät an einem sicheren Ort außerhalb der Reichweite kleiner Kinder auf. Das Mobilgerät enthält kleine Teile, die eine Erstickungsgefahr darstellen können.

### Hinweise zur Verwendung des Produkts bei hohen oder niedrigen Temperaturen

- Um die Teile des Produkts bei hohen oder niedrigen Temperaturen zu schützen, kann sich die Helligkeit verringern oder die Bildausgabe kann stoppen. Dies sind normale Vorgänge. Warten Sie, bis sich die Temperatur im Fahrzeug normalisiert hat.
- Die Leistung verringert sich bei hohen oder niedrigen Temperaturen. Beachten Sie den Betriebstemperaturbereich (*siehe technische Daten*), der in dieser Anleitung beschrieben ist.
- Wenn das Gerät außerhalb des Betriebstemperaturbereichs verwendet wird, können sich die Teile zersetzen.

Bestimmte Länder und staatliche Gesetze können die Platzierung und Verwendung dieses Produkts in Ihrem Fahrzeug verbieten oder einschränken. Halten Sie sich an alle geltenden Gesetze und Vorschriften in Bezug auf die Verwendung, Installation und Bedienung dieses Produkts.

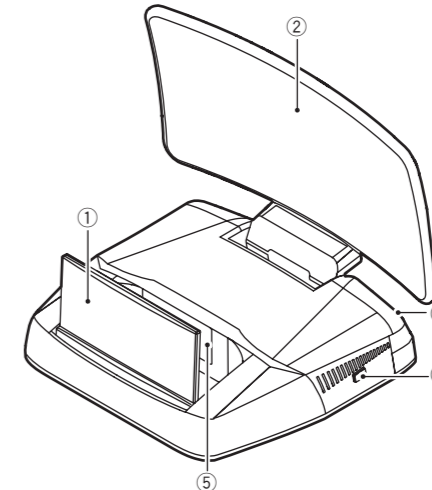


Wenn Sie dieses Produkt entsorgen wollen, geben Sie es nicht in den Restmüll. Für Elektronik-Altprodukte gibt es ein separates Sammelsystem, mit dem diese gemäß den gesetzlichen Vorschriften entsorgt, verwertet und recycelt werden können.

Privathaushalte in der EU, der Schweiz und in Norwegen können ihre Elektronik-Altprodukte gebührenfrei an entsprechenden Sammelstellen oder bei einem Händler abgeben (falls Sie dort ein ähnliches Neugerät erwerben).

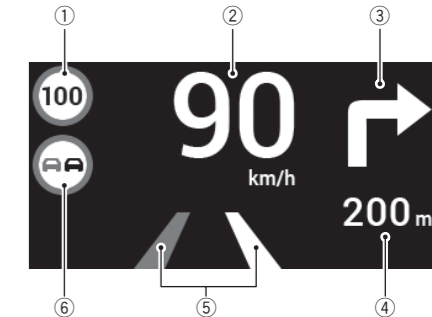
In oben nicht genannten Ländern wenden Sie sich für Informationen zur korrekten Entsorgung bitte an die lokalen Behörden. Auf diese Weise stellen Sie sicher, dass das Altprodukt so entsorgt, verwertet und recycelt wird, dass potenzielle negative Auswirkungen auf Umwelt und Gesundheit der Mitmenschen verhindert werden.

## Die Komponenten des Produkts



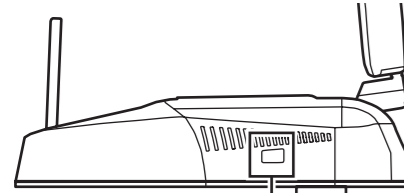
- ① Faltspiegel
- ② Optischer Kombinator
- ③ Lichtsensor
- ④ Einstellungstaste
- ⑤ PGU (Lichtmodul)


## Bildschirminformationen




- ① Geschwindigkeitsbegrenzung
- ② Aktuelle Geschwindigkeit
- ③ Abbiegeanzeige
- ④ Entfernung bis zum nächsten Abbiegen
- ⑤ Spurüberwachungsinformationen
- ⑥ Überholverbot

## Helligkeitseinstellung



 **Drücken**  
**Drei Stufen der automatischen Helligkeitsanpassung bei jeder Betätigung**

 **HALTEN**  
**Gedrückt halten**  
**Auf die Standardstufe der automatischen Helligkeitsanpassung zurücksetzen**  
Sie müssen die Taste länger als 10 Sekunden gedrückt halten.

## Technische Daten

<b>Allgemein</b>	<b>Netzspannung</b>	12 V (9 V bis 16 V)
	<b>Maximale Stromaufnahme</b>	Durchschnittlich 0,18 A bei 12 V Einspeisung bei höchster Helligkeit
	<b>Erdungssystem</b>	Negativ
	<b>Betriebstemperatur</b>	-10 °C bis +85 °C *Um die Teile des Produkts bei hohen Temperaturen zu schützen, kann sich die Helligkeit verringern oder die Bildausgabe kann stoppen.
	<b>Abmessungen (B*H*T)</b>	Dieses Produkt: 167 mm x 131,06 mm x 130,6 mm Kombinator: 167 mm x 91 mm x 5 mm
	<b>Gewicht</b>	350 g
<b>Anzeige</b>	<b>HUD-Typ</b>	Kombinator-Typ
	<b>Displaygröße</b>	1,24 Zoll (3,15 cm) (diagonal)
	<b>Auflösung</b>	336 Pixel (H) x 168 Pixel (V)
	<b>Optisches Verfahren</b>	LCD-Typ
	<b>Lichtquelle</b>	Weißer LED-Hintergrundbeleuchtung
	<b>Betrachtungsabstand</b>	2,3 m
	<b>Virtuelle Bildgröße</b>	10,5 Zoll (26,7 cm)
	<b>Helligkeit</b>	15.000 Nits Die LCD-Displayhelligkeit liegt bei 30.000 Nits.
<b>Zubehör</b>	<b>Kontrastverhältnis</b>	500
	<b>Schnellstartanleitung</b>	1
	<b>Garantiekarte</b>	1

## Garantiebedingungen

Beachten Sie die Garantiebedingungen auf unserer Website:  
<https://www.pioneer-car.eu/eur/support/warranty>