

KÖPRÜLENEBİLİR DÖRT KANALLI GÜÇ AMPLİFİKATÖRÜ

Kullanıcı Kılavuzu

PRS-D410

Ürününüzü www.pioneer.eu
adresine kaydetmeyi unutmayın

Pioneer *sound.vision.soul*

TÜRKÇE

İçindekiler

Bu ürünü kullanmadan önce yapılacaklar	2	Birimin takılması	5
Web sitemizi ziyaret edin	2	Bağlantı şeması	5
Sorunla karşılaşıldığında yapılacaklar	2	Güç terminalinin takılması	6
DİKKAT	3	Hoparlör çıkış terminallerinin takılması	6
UYARI	3	Hoparlör girişinin kullanılması	7
		Hoparlörlerin ve giriş kablolarının takılması	7
Birimin kurulması	4	Montaj	8
Terminal kapağı	4	Yer paspasının ya da şasinin üstünde yapılan montaj örneği	9
LPF (düşük-geçiş filtresi)/HPF (yüksek-geçiş filtresi) seçme düğmesi	4	Terminal kapağının değiştirilmesi	9
Giriş düğmesi	4	Özellikler	9
Kazanç ayarı	4		
Güç göstergesi	4		
Kesme frekansı kontrolü	4		
Giriş seçme düğmesi	4		
BFC (vürğu frekansı kontrolü) düğmesi	4		

Bu ürünü kullanmadan önce yapılacaklar

Bu PIONEER ürününü satın aldığınız için teşekkürler. Aygıtı çalıştırmaya başlamadan önce bu kılavuzu okuduğunuzdan emin olun.



Bu ürünü elden çıkarmak istediğinizde, her zamanki ev atıkları ile birlikte elden çıkarmayın. Usulüne uygun işlem, kazanım ve yeniden dönüştürme uygulamalarını öngören yasa uyarınca, kullanılan elektronik ürünler için ayrı bir toplama sistemi mevcuttur.

AB'nin 25 üyesi, İsviçre ve Norveç'te kullanıcılar, elden çıkaracakları elektronik ürünleri herhangi bir bedel ödemededen belirlenen toplama tesislerine ya da perakendeciye iade edebilirler (benzer yeni bir ürün satın almanız durumunda). Yukarıda anılmayan ülkelerde, elden çıkarma işlemini usulüne uygun yapabilmek için, lütfen, yerel otoritelerle temasa geçiniz. Böylece, elden çıkaracağınız ürün usulüne uygun bir şekilde işleme tabi tutularak yeniden geri kazanılacaktır ve gerek çevre gerekse insan sağlığı üzerinde olası olumsuz etkisi olmayacaktır.

Web sitemizi ziyaret edin

Aşağıdaki siteyi ziyaret ediniz:

www.pioneer.eu

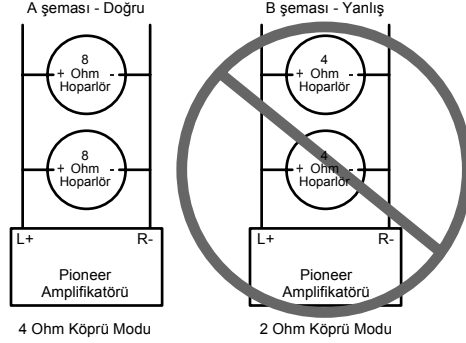
- Ürününüzü kaydedin. Kayıp ya da hırsızlık gibi bir durum söz konusu olduğunda sigorta konusunda yardımcı olabilmek için, satın aldığınız ürünle ilgili bilgiler bir dosyada muhafaza edilecektir.
- Web sitemizde Pioneer Corporation hakkında güncel bilgiler mevcuttur.

Sorunla karşılaşıldığında yapılacaklar

Ürün doğru çalışmadığında bayiinize ya da en yakın PIONEER servis istasyonuna başvurun.

⚠ DİKKAT

Sigortayı orijinal sigortadan daha yüksek değere sahip bir sigortayla asla değiştirmeyin. Yanlış bir sigortanın kullanılması, aşırı ısınmaya ve duman çıkmasına ve ürüne zarar vererek yanıklara sebep olabilir.

Bu ürünü kullanmadan önce yapılacaktır**⚠ DİKKAT**

4 Ohm'luk (veya daha düşük) hoparlörleri paralel takarak 2 Ohm (veya daha düşük) (B şeması) köprü modunu oluşturmak için Pioneer amplifikatörünüzü **KURMAYIN** veya **KULLANMAYIN**.

Yanlış köprüleme işleminden dolayı amplifikatör zarar görebilir, içinden duman çıkabilir veya aşırı ısınabilir. Ayrıca, amplifikatör yüzeyi ısınabilir ve hafif yanıklara sebep verebilir.

İki kanallı amplifikatörü doğru olarak takmak veya köprü modunu kullanarak bir 4 Ω yükü elde etmek isterseniz, 8 Ω değerinde iki hoparlörü paralel olarak Sol + ve Sağ - (A şeması) şeklinde takın veya tek bir 4 Ω hoparlör kullanın. Dört kanallı bir amplifikatörde ise, köprüleme işlemi için amplifikatörünüzün arkasındaki hoparlör bağlantı şemasını izleyerek ve iki tane 8 Ω hoparlörünü paralel bağlayarak bir 4 Ω yükü elde edin veya her kanal için tek bir 4 Ω hoparlörü kullanın.

Herhangi bir sorunuz olursa, lütfen yerel yetkili Pioneer bayiinize başvurun veya Pioneer müşteri servisini arayın.

UYARI

- Her zaman ayrı satılan özel kırmızı akü kablosunu ve topraklı kabloyu [RD-223] kullanın. Akü kablosunu doğrudan akünün pozitif (+) ucuna ve topraklı kabloyu da aracın gövdesine takın.
- Amplifikatöre ıslak elle dokunmayın. Aksi takdirde elektrik çarparabilir. Bununla birlikte, amplifikatör ıslakken de dokunmayın.
- Trafik güvenliği ve güvenli araç kullanmayı devam ettirmek için, sesi normal trafik seslerini duyabileceğiniz kadar açın.
- Ayrı satılan akü kablosunun sigortası ya da amplifikatörün sigortası atarsa güç kaynağının ve hoparlörlerin bağlantısını kontrol edin. Sorunu bulup çözün; ardından sigortayı aynı boyutta ve orandaki bir başka sigortayla değiştirin.
- Amplifikatörün ve hoparlörlerin yanlış çalışmasını önlemek için, koruyucu devre anormal bir durum oluştuğunda amplifikatöre giden elektriği kesecektir (bu anda ses kesilecektir). Böyle bir durumda sistemin elektriğini kesin (OFF) ve güç kaynağının ve hoparlörlerin bağlantısını kontrol edin. Sorunu bulup çözün.
- Sorunu bulamazsanız, bayiinizle görüşün.
- Bağlantı ve montaj anında oluşabilecek elektrik çarpmasını ve kısa devreyi önlemek için, akünün negatif (-) ucunu önceden çıkardığınızdan emin olun.
- Amplifikatörü monte etmek için arka panele delik açarken, panelin arkasında hiçbir parçanın olmadığından emin olun. Tüm kabloları ve yakıt boruları, fren hatları ve elektrik kabloları gibi önemli malzemeleri zarar görmekten koruduğunuzdan emin olun.
- Amplifikatörü sıvılarla temas edebileceği bir yere **KOYMAYIN**. Elektrik çarparabilir. Sıvılarla temas ederse, amplifikatör ve hoparlörler zarar görebilir; içinden duman çıkabilir veya aşırı ısınabilir. Bunlara ek olarak, amplifikatör yüzeyi ve takılı herhangi bir hoparlör ısınabilir ve hafif yanıklara sebep verebilir.

TÜRKÇE

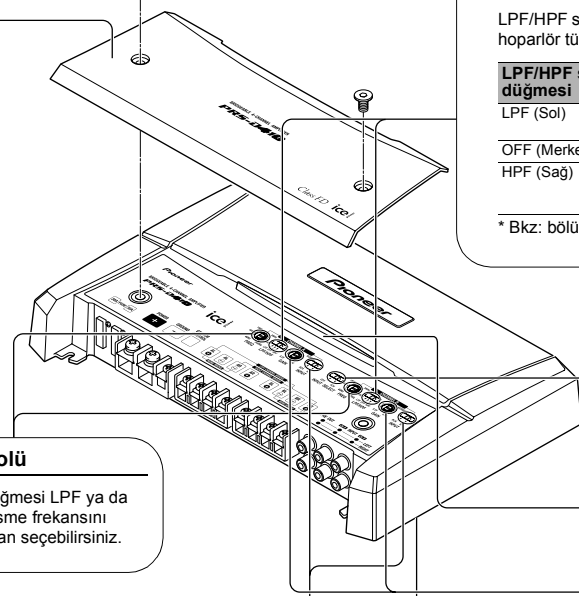
3

Birimin kurulması

Terminal kapağı

Birimi kurmadan önce, 4 mm'lik bir altıgen alyan anahtarıyla vidaları gevşetin ve terminal kapağını çıkarın.

- Düğmeyi ayarlamak için, gerekirse standart uçlu tornavida kullanın.



Kesme frekans kontrolü

Eğer LPF/HPF seçme düğmesi LPF ya da HPF'ye ayarlıysa, bir kesme frekansını 40 Hz ile 500 Hz arasından seçebilirsiniz.

Giriş düğmesi

Araba teybi harici çıkışından (düşük ton hoparlörü çıkışı) ya da araba teybi hoparlör çıkışından giriş sağlamak olanaklıdır. Harici çıkış kullanırken (düşük ton hoparlör çıkışı) düğmeyi sola kaydırın. Bağlantı talimatları için, bkz: bölüm "Bağlantı şeması". Hoparlör çıkışı kullanırken, düğmeyi sağa kaydırın. Bu durumda, aygıtla birlikte verilen RCA pim kablolu hoparlör giriş kablосunu kullanmak gerekmektedir. Ayrıntılı bilgi için, bkz: bölüm "Hoparlör girişinin kullanılması".

BFC (vurgu frekansı kontrolü) düğmesi

BFC anahtarı, birimin altındadır. Araba teybinizle bir MW/LW yayın dinlerken bir vurgu sesi duyarsanız, BFC düğmesini standart uçlu küçük bir tornavida kullanarak değiştirin.

LPF (düşük-geçiş filtresi)/HPF (yüksek-geçiş filtresi) seçme düğmesi

LPF/HPF seçme düğmesini hoparlör çıkışı bağlayıcısına ve araba teybi sistemine takılan hoparlör türüne göre ayarlayın:

LPF/HPF seçme düğmesi	Çıkarılacak ses frekansı sırası	Hoparlör türü	Notlar
LPF (Sol)	* - 40 Hz ile 500 Hz	Düşük ton hoparlörü	Düşük ton hoparlörünü takın.
OFF (Merkez)	Tam sıra	Tam sıra	
HPF (Sağ)	* 40 Hz ile 500 Hz -	Tam sıra	Çok düşük frekans sırasını* kesmek isterseniz kullanın; çünkü kullandığınız hoparlörler için gerekli değil.

* Bkz: bölüm "Kesme frekansı kontrolü".

Giriş seçme düğmesi

İki kanallı giriş için bu düğmeyi sola kaydırın. Dört kanallı giriş için bu düğmeyi sağa kaydırın.

Güç göstergesi

Aygıt açıldığında güç göstergesi ışığı yanar.

Kazanç ayarı

A ve B kazanç ayarlarının yapılması araba teybiyle Pioneer amplifikatörünün çıkışlarının birbirine uymasına yardımcı eder. Normalde kazanç ayarlarını NORMAL olarak ayarlayın. Araba teybinin sesi açık olduğu halde çıkış düşükse, bu ayarları saat yönünde çevirin. Araba teybinin sesi çıkken seste bozukluklar varsa, bu ayarları saatin ters yönünde çevirin.

- Sadece bir tane giriş fişi kullanırsanız, A ve B hoparlör çıkışlarının kazanç ayarlarını aynı konuma getirin.
- Bu amplifikatörü RCA donanımlı bir araba teybiyle kullanırken (standart çıkış düzeyi 500 mV), NORMAL konuma ayarlayın. Maksimum çıkış seviyesi 4 V ya da daha fazla olan RCA donanımlı bir Pioneer araba teybiyle kullanırken, düzeyi araba teybinin çıkış düzeyiyle aynı hale getirin.

Birimin takılması

⚠ DİKKAT

- Kısa devre oluşmasını ve birime zarar gelmesini engellemek için akünün negatif (-) terminalini çıkarın.
- Kabloları, kablo kısıkaçları veya yapıştırıcı bantlarla sağlamlaştırın. Kabloları korumak için, metal parçalara dokundukları yerde, etraflarını yapıştırıcı bantla kaplayın.
- Kabloları ısınacakları türden, örneğin klimanın sıcak hava üflediği, yerlere döşemeyin. Yalıtım ısınır, zarar görerek aracın gövdesinde kısa devreye sebep olabilir.
- Kabloların vites kolu, el freni ve koltukları kaydıran mekanizmalar gibi aracın hareket eden parçalarına engel olmadığından emin olun.
- Kabloların hiçbirini kısaltmayın. Aksi takdirde koruma devresi çalışması gerektiği anda çalışmayabilir.
- Asla aygıtın elektrik kablosunun yalıtımını keserek ve başka bir kablunun ucuna bağlayarak diğer bir aygıtı elektrik sağlamayın. Kablunun akım kapasitesi artacak ve aşırı ısınmaya yol açacaktır.
- Sigortayı orijinal sigortadan daha yüksek değere sahip bir sigortayla asla değiştirmeyin. Yanlış bir sigortanın kullanılması, aşırı ısınmaya ve duman çıkmasına ve ürüne zarar vererek yanıklara sebep olabilir.

⚠ DİKKAT:

Hasarları ve/veya yaralanmaları önlemek için alınacak önlemler

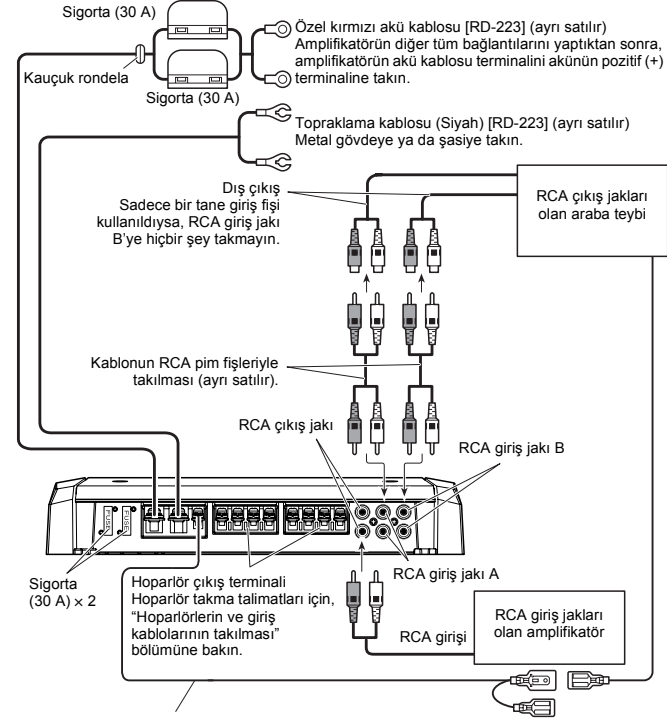
- Hoparlör kablosunu doğrudan topraklamayın ya da bir kaç tane hoparlör için negatif (-) uçlu bir kabloyu takmayın.
- Bu birim, 12 volt akülü ve negatif topraklı araçlar içindir. Rekreatyonel amaçlı araçlara, kamyon ve otobüslere takmadan önce, akünün voltajını kontrol edin.
- Arabanın teybi motor çalışmazken ya da boşta çalışırken uzun süreli olarak açık kaldıysa, akü bitebilir. Motor çalışmazken ya da boşta çalışırken, arabanın teybini kapatın.
- Amplifikatöre ait sistem uzaktan kumanda kablosu, kontak anahtarı (12 V DC) ile güç terminaline takılıysa, amplifikatör araba teybini açık olup olmadığına bağlı olmaksızın her zaman açık olacaktır. Bu yüzden motor çalışmadığında ya da boşta çalıştığında akü bitebilir.
- Bu amplifikatöre takılacak hoparlörler aşağıda listelenen standartlara uymalıdır. Bu standartlara uymazlarsa yanabilir, duman çıkarabilir ya da zarar görebilirler. Hoparlör direnci 2 ile 8 ohm arasında olmalıdır. Ancak iki kanallı ya da diğer köprü bağlantılarında hoparlör direnci 4 ile 8 ohm arasında olmalıdır.
- Aynı satılan akü kablosunu hoparlör kablolarından mümkün olduğunca uzağa takın ve döşeyin. Aynı satılan akü kablosunu ve topraklı kabloyu, hoparlör kablolarını ve amplifikatörü antenden, anten kablosundan ve radyodan mümkün olduğunca uzağa takın ve döşeyin.

- Bu aygıtın ya da diğer aygıtların kablolarının işlevleri aynı olsa bile aynı renklere sahip olabilirler. Bu ürünü başka bir ürüne bağlarken, her iki ürüne birlikte verilen kullanım kılavuzlarını okuyarak, işlevleri aynı olan kabloları bağlayın.

Hoparlör kanalı	Hoparlör türü	Güç
Dört kanallı	Düşük ton hoparlörü	Nominal giriş: Min. 70 W
	Düşük ton hoparlöründen başka	Maks. giriş: Min. 150 W
İki kanallı	Düşük ton hoparlörü	Nominal giriş: Min. 200 W
	Düşük ton hoparlöründen başka	Maks. giriş: Min. 600 W
Üç kanallı	Düşük ton hoparlörü	Nominal giriş: Min. 70 W
Hoparlör çıkışı A	Düşük ton hoparlöründen başka	Maks. giriş: Min. 150 W
	Düşük ton hoparlörü	Nominal giriş: Min. 200 W
Hoparlör çıkışı B	Düşük ton hoparlöründen başka	Maks. giriş: Min. 600 W

Bağlantı şeması

- Bu şema, harici çıkış (düşük ton hoparlör çıkışı) kullanılarak yapılan bağlantıları göstermektedir. Giriş düğmesini sola kaydırın.
- Hoparlör çıkışı ile bağladığınız zaman, bağlantılar şemaya uygun yapılır. Ayrıntılı bilgi için, bkz: bölüm "Hoparlör girişinin kullanılması". Her iki durumda da, giriş düğmesini ayarlamazın gerekir. Ayrıntılı bilgi için, bkz: bölüm "Birimin kurulması".



Sistem uzaktan kumanda kablosu (ayrı satılır)
Bu kablunun erkek ucunu araba teybini (SYSTEM REMOTE CONTROL) sistem uzaktan kumandası ucuna takın. Kablunun dişi ucu, oto anteni röle kontrol ucuna takılabilir. Araba teybini bir sistem uzaktan kumanda terminali yoksa, kablunun erkek ucunu kontak anahtarı üzerinden güç terminaline takın.

TÜRKÇE

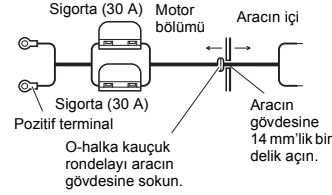
Birimin takılması

Güç terminalinin takılması

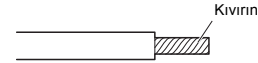
- Her zaman ayrı satılan özel kırmızı akü kablosunu ve topraklı kabloyu [RD-223] kullanın. Akü kablosunu doğrudan akünün pozitif (+) ucuna ve topraklı kabloyu da aracın gövdesine takın.

1. Akü kablosunu motor bölümünden aracın içine geçirin.

- Amplifikatörün diğer tüm bağlantılarını yaptıktan sonra, amplifikatörün akü kablosu ucunu akünün pozitif ucuna (+) takın.

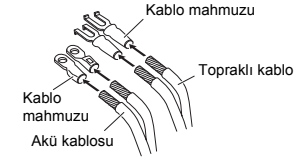


2. Akü kablosunu, topraklı kabloyu ve sistem uzakta kumandası kablosunu kıvrın.



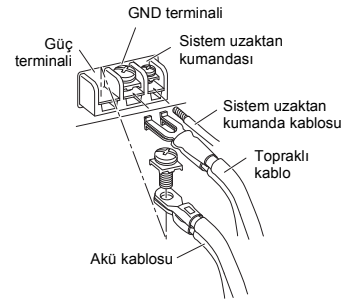
3. Kablo mahmuzlarını kablo uçlarına takın. Kablo mahmuzları aygıtla birlikte temin edilmez.

- Pense, v.s. kullanarak mahmuzları kablolara takın.



4. Kabloları terminale takın.

- Terminal vidalarıyla kabloları sağlamlaştırın.

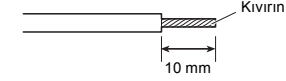


⚠ UYARI

Akü kablosunu terminale, terminal vidalarını kullanarak sağlamca takmazsanız, terminal bölgesi aşırı ısınabilir ve hasara ve hafif yanıklar dahil yaralanmalara sebebiyet verebilir.

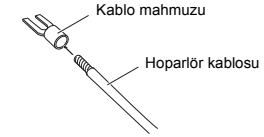
Hoparlör çıkış terminallerinin takılması

1. Hoparlör kablolarının uçlarını yaklaşık 10 mm çıkarın ve pense ya da kesici bir alet kullanarak kıvrın.



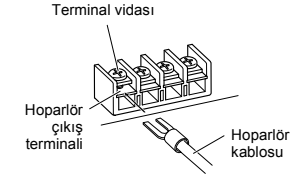
2. Kablo mahmuzlarını hoparlör kablosunun uçlarına takın. Kablo mahmuzları aygıtla birlikte temin edilmez.

- Pense, v.s. kullanarak mahmuzları kablolara takın.



3. Hoparlör kablolarını hoparlör terminallerine takın.

- Terminal vidalarıyla hoparlör kablolarını sağlamlaştırın.

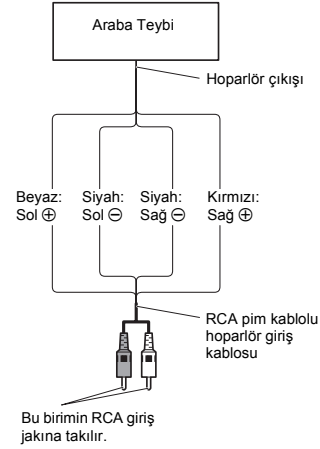


Birimin takılması

Hoparlör girişinin kullanılması

- Araba teybinin hoparlör çıkış kablolarını ürünle birlikte verilen RCA pim kablolu hoparlör giriş kablosunu kullanarak amplifikatöre takın.
- Giriş düğmesini sağa kaydırın.
 - Dört kanallı giriş için, RCA pim kablolu iki hoparlör giriş kablosunu RCA giriş jakı A ve B'ye bağlayın. Giriş seçme düğmesinin sağa kaydırıldığından emin olun.
 - İki kanallı giriş için, RCA pim kablolu hoparlör giriş kablosunu RCA giriş jakı A'ya bağlayın. RCA giriş jakı B'ye herhangi bir şey bağlamayın. Giriş seçme düğmesinin sola kaydırıldığından emin olun.

Hoparlör girişini kullanarak yapılan bağlantılar



- Araba teybi hoparlör çıkışı kablosunun amplifikatöre bağlanmasının bir sonucu olarak, araba teybi çalıştırıldığı zaman amplifikatörün gücü de otomatik olarak açılır. Bu durumda, sistem uzaktan kumanda kablosunu bağlamaya gerek yoktur.

Not:

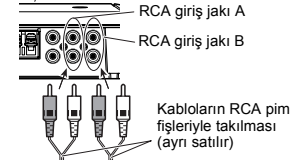
- Araba teybi çalıştırıldığı zaman amplifikatörün gücü açılmazsa, sistem uzaktan kumanda kablosunu takın.

Hoparlörlerin ve giriş kablolarının takılması

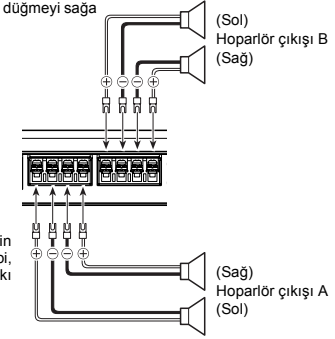
Hoparlör çıkış modu dört kanallı, üç kanallı (stereo + mono) ya da iki kanallı (stereo, mono) olabilir. Hoparlör kablolarını aşağıdaki şekillere göre moda uyacak şekilde takın.

Dört kanallı

Giriş seçme düğmesi, birimin altındadır. İki kanallı giriş için bu düğmeyi sola kaydırın. Dört kanallı giriş için bu düğmeyi sağa kaydırın.

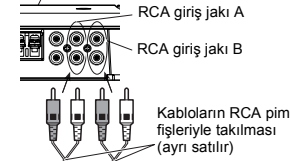


Araba teybinden (RCA çıkışı) takılması
Sadece bir giriş fişi kullanılmışsa, araba teybinin sadece bir çıkışı (RCA çıkışı) olduğu zaman gibi, fişi RCA giriş jakı A'ya takın ancak RCA giriş jakı B'ye bir fiş takmayın.

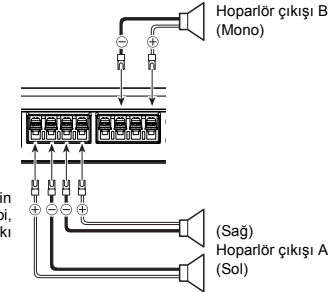


Üç kanallı

Giriş seçme düğmesi, birimin altındadır. İki kanallı giriş için bu düğmeyi sola kaydırın. Dört kanallı giriş için bu düğmeyi sağa kaydırın.



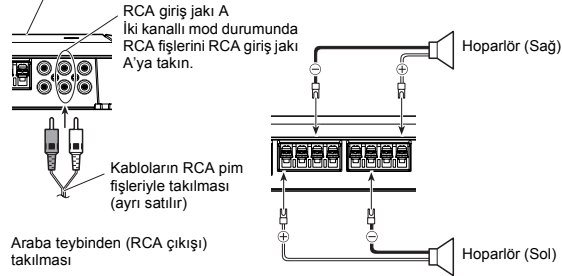
Araba teybinden (RCA çıkışı) takılması
Sadece bir giriş fişi kullanılmışsa, araba teybinin sadece bir çıkışı (RCA çıkışı) olduğu zaman gibi, fişi RCA giriş jakı A'ya takın ancak RCA giriş jakı B'ye bir fiş takmayın.



Birimin takılması

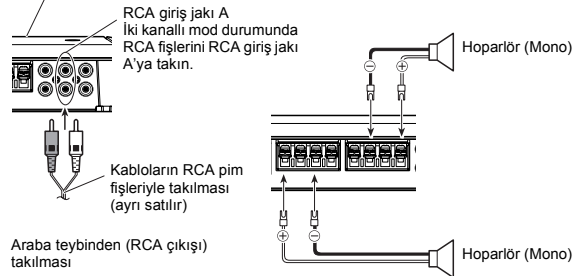
İki kanallı (Stereo)

Giriş seçme düğmesi, birimin altındadır.
Düğmeyi sola kaydırın.



İki kanallı (Mono)

Giriş seçme düğmesi, birimin altındadır.
Düğmeyi sola kaydırın.



Montaj

⚠ DİKKAT

- Aşağıdaki yerlere monte etmeyin:
 - Aracın aniden durması anında sürücüyü veya yolcuları yaralayabileceği yerlere.
 - Sürücü koltuğunun önündeki paspasın üstü gibi sürücüye engel olabilecek yerlere.
- Kabloların koltukları kaydıran mekanizmalara takılarak kısa devre oluşturmayacağından emin olun.
- Amplifikatörü monte etmek için arka panele delik açarken, panelin arkasında hiçbir parçanın olmadığından emin olun. Tüm kabloların yanı sıra yakıt boruları, fren hatları ve elektrik kabloları gibi önemli malzemelerin zarar görmemesini sağlayın.
- Delme vidalarını, uçlarının hiçbir tele değmeyeceği bir şekilde takın. Bu işlemin böyle yapılması, tellerin aracın sarsıntısıyla kesilerek yangına sebep olmaması açısından önemlidir.
- Amplifikatörü sıvılarla temas edebileceği bir yere KOYMAYIN. Elektrik çarparabilir. Sıvılarla temas ederse, amplifikatör ve hoparlörler zarar görebilir; içinden duman çıkabilir veya aşırı ısınabilir. Bunlara ek olarak, amplifikatör yüzeyi ve takılı herhangi bir hoparlör ısınabilir ve hafif yanıklara sebep verebilir.
- Doğru bir montaj yapmak için, birimle birlikte verilen parçaları burada belirttikleri gibi kullanın. Amplifikatörle gelen parçaların haricinde parçalar kullanılırsa, amplifikatörün iç kısmı zarar görebilir ya da gevşeyerek amplifikatörün kapanmasına sebep olabilir.
- Sigortayı orijinal sigortadan daha yüksek değere sahip bir sigortayla asla değiştirmeyin. Yanlış bir sigortanın kullanılması, aşırı ısınmaya ve duman çıkmasına ve ürüne zarar vererek yanıklara sebep olabilir.

⚠ DİKKAT:

Yanlış çalışmayı ve/veya yaralanmaları önlemek için alınacak önlemler

- Amplifikatör ısısının doğru yayılımını sağlamak için, montaj esnasında aşağıdakileri yaptığınızdan emin olun.
 - Amplifikatörün havalanması için üst tarafında yeterince boşluk bırakın.
 - Amplifikatörü yer paspasıyla ya da halıyla kapatmayın.
- Amplifikatörü sıvılarla temas edebileceği bir yere KOYMAYIN. Elektrik çarparabilir. Sıvılarla temas ederse, amplifikatör ve hoparlörler zarar görebilir; içinden duman çıkabilir veya aşırı ısınabilir. Bunlara ek olarak, amplifikatör yüzeyi ve takılı herhangi bir hoparlör ısınabilir ve hafif yanıklara sebep verebilir.
- Amplifikatörü stepne tahtası gibi sağlam olmayan yerlere monte etmeyin.
- En iyi montaj yeri aracın türüne ve montaj yerine göre farklılıklar gösterir. Amplifikatörü sert bir yere monte ederek sağlamlaştırın.
- Önce geçici bağlantılar yaparak amplifikatörün ve sistemin doğru çalıştığından emin olun.
- Amplifikatörü monte ettikten sonra, stepne lastiğin, krikonun ve aletlerin kolayca yerlerinden çıkarılabileceklerinden emin olun.

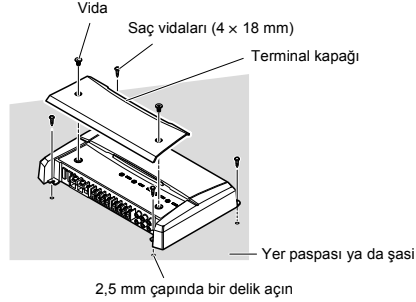
Montaj

Yer paspasının ya da şasinin üstünde yapılan montaj örneği

1. Amplifikatörü takılacağı yere yerleştirin. Amplifikatörle gelen delme vidalarını (4 × 18 mm) vida deliklerine sokun. Bir tornavidayla vidaların üstüne bastırarak, montaj deliklerinin yerlerini işaretleyin.
2. İşaretlenen yerlerde 2,5 mm çapında delikler açarak, ya halının üstüne ya da doğrudan şasi üzerine amplifikatörü takın.

Terminal kapağının değiştirilmesi

1. Birimi ve terminal kapağını ayarlayın ve vidayı takın.
2. Vidaları 4 mm'lik bir altıgen alyan anahtarla sağlamlaştırın.



Özellikler

Güç kaynağı	14,4 V DC (10,8 ila 15,1 V kullanılabilir)
Topraklama sistemi	Negatif tür
Akım tüketimi	28 A (devamlı güçte, 4 Ω)
Ortalama akım kullanımı*	10 A (4 Ω dört kanal için) 20 A (4 Ω iki kanal için) 20 A (2 Ω dört kanal için)
Sigorta	30 A × 2
Boyutlar	304 (Gen) × 56 (Yük) × 195 (Der) mm
Ağırlık	3,0 kg (Kablolar hariç)
Maksimum güç çıkışı	150 W × 4 (4 Ω) / 600 W × 2 (4 Ω)
Devamlı güç çıkışı	75 W × 4 (14,4 V'da, 4 Ω, 20 Hz ila 20 kHz 1,0% THD) 300 W × 2 (14,4 V'de, 4 Ω, 1 kHz 1,0% THD) 150 W × 4 (14,4 V'de, 2 Ω, 1 kHz 1,0% THD)
Yük empedansı	4 Ω (2 Ω ila 8 Ω kullanılabilir) (Köprü bağlantısı: 4 Ω ila 8 Ω kullanılabilir)
Frekans tepkisi	10 Hz ila 50 kHz (+0 dB, -3 dB)
Sinyal gürültü oranı	100 dB (IEC-A ağı)
Bozulum	0,005% (10 W, 1 kHz)
Ayırım	70 dB (1 kHz) 60 dB (100 Hz ila 10 kHz)
Düşük geçiş filtresi	Kesme frekansı: 40 Hz ila 500 Hz Kesme eğrisi: -12 dB/okt
Yüksek geçiş filtresi	Kesme frekansı: 40 Hz ila 500 Hz Kesme eğrisi: -12 dB/okt
Kazanç ayarı	RCA: 400 mV ila 6,5 V Hoparlör: 1,6 V ila 26 V
Maksimum giriş düzeyi/empedansı	RCA: 6,5 V / 22 kΩ Hoparlör: 26 V / 90 kΩ

Not:

- Aygıtın geliştirilmesi amacıyla özelliklerde ve aygıt tasarımında önceden haber verilmeksizin değişiklik yapılabilir.

* Ortalama akım kullanımı

Ortalama akım kullanımı, ses sinyali girildiğinde neredeyse maksimum akım kullanımı seviyesine çıkar. Birden fazla amplifikatörün kullandığı toplam akım miktarını hesaplarken bu değeri kullanın.



PIONEER CORPORATION
4-1, MEGURO 1-CHOME, MEGURO-KU, TOKYO 153-8654, JAPAN

PIONEER ELECTRONICS (USA) INC.
P.O. Box 1540, Long Beach, California 90801-1540, U.S.A.

TEL: (800) 421-1404

PIONEER EUROPE NV
Haven 1087, Keelberglaan 1, B-9120 Melsele, Belgium

TEL: (0) 3/570.05.11

PIONEER ELECTRONICS ASIACENTRE PTE. LTD.
253 Alexandra Road, #04-01, Singapore 159936

TEL: 65-6472-7555

PIONEER ELECTRONICS AUSTRALIA PTY. LTD.
178-184 Boundary Road, Braeside, Victoria 3195, Australia

TEL: (03) 9586-6300

PIONEER ELECTRONICS OF CANADA, INC.
300 Alstare Parkway, Markham, Ontario L3R 0P2, Canada

TEL: 1-877-283-5901

PIONEER ELECTRONICS DE MEXICO, S.A. de C.V.
Bvd. Manuel Avila Camacho 138 10 piso

Col. Lomas de Chapultepec, Mexico, D.F. 11000

TEL: 55-9178-4270

DIGICOM ELEKTRONIK PAZARLAMA A.Ş.
Dereboyu Cad. No: 11

Haikali - ISTANBUL

TEL: (212) 470 06 00 Faks: (212) 471 75 85

Pioneer Corporation tarafından basılmıştır.
Telif hakkı © 2006 Pioneer Corporation'a aittir.
Tüm hakları saklıdır.

Belçika'da basılmıştır
MAN-PRS-D410-TU

www.pioneer.eu

