

KÖPRÜLENEBİLİR İKİ KANALLI GÜÇ AMPLİFİKATÖRÜ

Kullanıcı kılavuzu

PRS-D220

Ürününüzü www.pioneer.eu
adresine kaydetmeyi unutmayın

Pioneer *sound.vision.soul*

TÜRKÇE

İçindekiler

Bu aygıtı kullanmadan önce yapılacaklar	2	Birimin bağlanması	6
Web sitemizi ziyaret edin	2	Bağlantı şeması	6
Sorunla karşılaşıldığında yapılacaklar	2	Lehimsiz terminal bağlantıları	7
DİKKAT	3	Güç terminalinin takılması	7
UYARI	3	Hoparlör çıkış terminallerinin takılması	7
		Hoparlör girişinin kullanılması	8
		Hoparlör kablolarının takılması	8
Birimin kurulması	4	Montaj	9
Üst kapak	4	Bas artırma uzaktan kumandasının takılması	9
LPF (düşük-geçiş filtresi)/HPF (yüksek-geçiş filtresi) seçme düğmesi	4	Yer paspasının ya da şasinin üstünde yapılan montaj örneği	9
Giriş düğmesi	4	Üst kapağın değiştirilmesi	10
Kazanç ayarı	4	Özellikler	10
Güç göstergesi	4		
Kesme frekansı kontrolü	4		
Bas artırma kontrolü	4		
BFC (vurgu frekansı kontrolü) düğmesi	4		
Kazanç ayarının doğru yapılması	5		

Bu aygıtı kullanmadan önce yapılacaklar

Bu PIONEER ürününü satın aldığınız için teşekkürler. Aygıtı çalıştırmaya başlamadan önce bu kılavuzu okuduğunuzdan emin olun.



Bu ürünü elden çıkarmak istediğinizde, her zamanki evsel atıklarla birlikte elden çıkarmayın. Usulüne uygun işlem, kazanım ve yeniden dönüştürme uygulamalarını öngören yasa uyarınca, kullanılan elektronik ürünler için ayrı bir toplama sistemi mevcuttur.

AB üyesi ülkeler, İsviçre ve Norveç'te kullanıcılar, elden çıkaracakları elektronik ürünleri herhangi bir bedel ödmeden belirlenen toplama tesislerine ya da perakendeciye iade edebilirler (benzer yeni bir ürün satın almanız durumunda). Yukarıda anılmayan ülkelerde, elden çıkarma işlemini usulüne uygun yapabilmek için, lütfen, yerel otoritelerle temasa geçiniz. Böylece, elden çıkaracağınız ürün usulüne uygun bir şekilde işleme tabi tutularak yeniden geri kazanılacaktır ve gerek çevre gerekse insan sağlığı üzerinde olası olumsuz etkisi olmayacaktır.

Web sitemizi ziyaret edin

Aşağıdaki siteyi ziyaret ediniz:

www.pioneer.eu

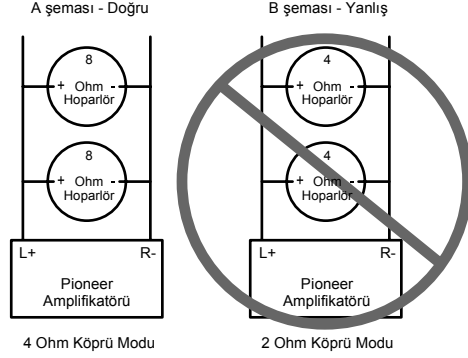
- Ürününüzü kaydedin. Kayıp ya da hırsızlık gibi bir durum söz konusu olduğunda sigorta konusunda yardımcı olabilmek için, satın aldığınız ürünle ilgili bilgiler bir dosyada muhafaza edilecektir.
- Web sitemizde Pioneer Corporation hakkında güncel bilgiler mevcuttur.

Sorunla karşılaşıldığında yapılacaklar

Ürün doğru çalışmadığında bayiinize ya da en yakın PIONEER servis istasyonuna başvurun.

⚠ DİKKAT

- Sigortayı orijinal sigortadan daha yüksek orana sahip bir sigortayla asla değiştirmeyin. Yanlış bir sigortanın kullanılması, aşırı ısınmaya ve duman çıkmasına ve ürüne zarar vererek yangılara sebep olabilir.
- Kabloları terminale bağlarken vidaları sıkmak için, ürünle birlikte verilen altıgen somun anahtarını kullanın. Piyasada satılan uzun altıgen somun anahtarını kullanılması, torkun fazla olmasına ve buna bağlı olarak terminalerin ve kabloların zarar görmesine yol açabilir.

Bu aygıtı kullanmadan önce yapılacaklar**⚠ DİKKAT**

4 Ohm'lık (veya daha düşük) hoparlörleri paralel takarak 2 Ohm (veya daha düşük) (B Şeması) köprü modunu oluşturmak için Pioneer amplifikatörünüzü **KURMAYIN** veya **KULLANMAYIN**.

Yanlış köprüleme işleminden dolayı amplifikatör zarar görebilir, içinden duman çıkabilir veya aşırı ısınabilir. Ayrıca, amplifikatör yüzeyi ısınabilir ve hafif yanıklara sebep verebilir.

İki kanallı amplifikatörü doğru olarak takmak veya köprü modunu kullanarak bir 4 Ω yükü elde etmek isterseniz, 8 Ω değerinde iki hoparlörü paralel olarak Sol + ve Sağ - (A Şeması) şeklinde takın veya tek bir 4 Ω hoparlör kullanın. Dört kanallı bir amplifikatörde ise, köprüleme işlemi için amplifikatörünüzün arkasındaki hoparlör bağlantı şemasını izleyerek ve iki tane 8 Ω hoparlörünü paralel bağlayarak bir 4 Ω yükü elde edin veya her kanal için tek bir 4 Ω hoparlörü kullanın.

Herhangi bir sorunuz olursa, lütfen yerel yetkili Pioneer bayiinize başvurun veya Pioneer müşteri servisini arayın.

UYARI

- Her zaman özel kırmızı akü kablosunu ve ayrı satılan topraklı kabloyu [RD-228] kullanmanızı öneririz. Akü kablosunu doğrudan araba aküsünün pozitif (+) ucuna ve topraklı kabloyu da aracın gövdesine takın.
- Amplifikatöre ıslak elle dokunmayın. Aksi takdirde elektrik çarparabilir. Bununla birlikte, amplifikatör ıslakken de dokunmayın.
- Trafik güvenliği ve güvenli araç kullanmayı devam ettirmek için, sesi normal trafik seslerini duyabileceğiniz kadar açın.
- Ayrı satılan akü kablosunun sigortası ya da amplifikatörün sigortası atarsa güç kaynağının ve hoparlörlerin bağlantısını kontrol edin. Sorunu bulup çözün, ardından sigortayı aynı boyutta ve orandaki bir başka sigortayla değiştirin.
- Amplifikatörün ve hoparlörlerin yanlış çalışmasını önlemek için, koruyucu devre anormal bir durum olduğunda amplifikatöre giden elektriği kesecektir (bu anda ses kesilecektir). Böyle bir durumda sistemin elektriğini kesin (OFF) ve güç kaynağının ve hoparlörlerin bağlantısını kontrol edin. Sorunu bulup çözün.
- Sorunu bulamazsanız, bayiinizle görüşün.
- Bağlantı ve montaj anında oluşabilecek elektrik çarpmasını ve kısa devreyi önlemek için, akünün negatif (-) ucunu önceden çıkardığınızdan emin olun.
- Amplifikatörü monte etmek için arka panele delik açarken, panelin arkasında hiç bir parçanın olmadığından emin olun. Tüm kabloları ve yakıt boruları, fren hatları ve elektrik kabloları gibi önemli malzemeleri zarar görmekten koruduğunuzdan emin olun.
- Amplifikatörü sıvılarla temas edebileceği bir yere KOYMAYIN. Elektrik çarparabilir. Sıvılarla temas ederse, amplifikatör ve hoparlörler zarar görebilir; içinden duman çıkabilir veya aşırı ısınabilir. Bunlara ek olarak amplifikatör yüzeyi ve takılı herhangi bir hoparlör ısınabilir ve hafif yanıklara sebep verebilir.

TÜRKÇE

3

Birimin kurulması

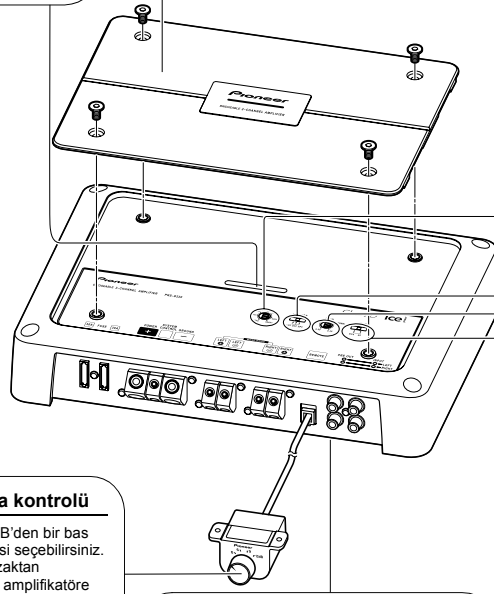
- Düğmeyi ayarlamak için, gerekirse standart uçlu tornavida kullanın.

Güç göstergesi

Aygıt açıldığında güç göstergesi ışığı yanar.

Üst kapak

Birimi kurmadan önce, 4 mm'lik bir altıgen somun anahtarlarıyla vidaları gevşetin ve üst kapağı çıkarın.



Bas artırma kontrolü

0, 6, 9 ve 12 dB'den bir bas artırma seviyesi seçebilirsiniz. Bas artırma uzaktan kumandasının amplifikatöre bağlanması ile ilgili olarak, bkz: bölüm "Bağlantı şeması".

BFC (vurgu frekansı kontrolü) düğmesi

BFC anahtarı, birimin altındadır. Araba teybinizle bir MW/LW yayın dinlerken bir vurgu sesi duyarsanız, BFC düğmesini standart uçlu küçük bir tornavida kullanarak değiştirin.

Kesme frekansı kontrolü

Eğer LPF/HPF seçme düğmesi LPF ya da HPF'ye ayarlıysa, bir kesme frekansını 40 Hz ile 500 Hz arasında seçebilirsiniz.

LPF (düşük-geçiş filtresi)/HPF (yüksek-geçiş filtresi) seçme düğmesi

LPF/HPF seçme düğmesini hoparlör çıkışı bağlayıcısına ve araba teybi sistemine takılan hoparlör türüne göre ayarlayın:

LPF/HPF seçme düğmesi	Çıkarılacak ses frekansı sırası	Hoparlör türü	Notlar
LPF (Sol)	* - 40 Hz ile 500 Hz	Düşük ton hoparlörü	Bir düşük ton hoparlörü bağlayın.
OFF (merkez)	Tam sıra	Tam sıra	
HPF (Sağ)	* 40 Hz ile 500 Hz -	Tam sıra	Çok düşük frekans sırasını kesmek isterseniz kullanın* çünkü kullandığınız hoparlörler için gerekli değil.

* Bkz: bölüm "Kesme frekansı kontrolü".

Kazanç ayarı

Bu güç amplifikatörünü kullanan araba teybinin sesi açık olduğu halde ses düzeyi çok kısksa, kazanç ayarını saat yönünde çevirin. Araba teybinin sesi açıkken sesteki bozukluklar varsa, bu ayarları saatin ters yönünde çevirin.

- Bu amplifikatörü RCA donanımlı bir araba teybiyle kullanırken (standart çıkış düzeyi 500 mV), NORMAL konuma ayarlayın. Maksimum çıkış seviyesi 4 V ya da daha fazla olan RCA donanımlı bir Pioneer araba teybiyle kullanırken, düzeyi araba teybinin çıkış düzeyiyle aynı hale getirin.
- Hoparlör giriş terminalerini kullanırken çok fazla gürültü duyarsanız, amplifikasyon ayarını saatin ters yönünde çevirin.

Giriş düğmesi

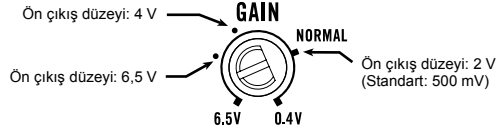
Araba teybi harici çıkışından (düşük ton hoparlörü çıkışı) ya da araba teybi hoparlör çıkışından giriş sağlamak olanaklıdır. Harici çıkış kullanırken (düşük ton hoparlör çıkışı) düğmeyi sola kaydırın. Bağlantı talimatları için, bkz: bölüm "Bağlantı şeması". Hoparlör çıkışı kullanırken, düğmeyi sağa kaydırın. Bu durumda, aygıtla birlikte verilen RCA pim kablolu hoparlör giriş kablosunu kullanmak gerekmektedir. Ayrıntılı bilgi için, bkz: bölüm "Hoparlör girişinin kullanılması".

Birimin kurulması

Kazanç ayarının doğru yapılması

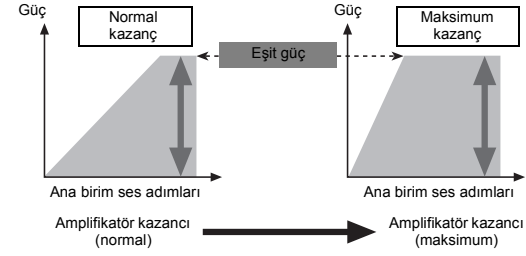
- Aşırı çıkış, uygunsuz kullanım ya da yanlış bağlantıdan kaynaklanan arızalara karşı birimin kendisini ve hoparlörleri korumak amacıyla, aygıt koruyucu bir işleve sahiptir.
- Sesin çok yükselmesi gibi durumlarda bu işlev ses çıkışını birkaç saniye içerisinde kesecektir. Ancak bu durum, arıza olarak nitelendirilmez. Ana birimin sesi azaltıldığında, ses çıkışı düzelir.
- Ses çıkışı kesilmezse, aygıtın kazanç ayarı yanlış yapılmış olabilir. Ana birimin ses çıkış düzeyini sabit bir şekilde artırmak için, kazanç ayarını ana birimin ön çıkış maksimum çıkış seviyesine uygun olarak gerekli konuma ayarlayın. Ana birimin ses düzeyini azaltmaya gerek yoktur ve çok fazla çıkış kontrol edilmektedir.
- Ana birimin ses düzeyini azalttığınız ve kazanç ayarını da uygun konuma getirdiğiniz halde, ses zaman zaman kesiliyorsa, en yakın yetkili PIONEER Servis İstasyonu ile temasa geçin.

Aygıtın kazanç ayarı



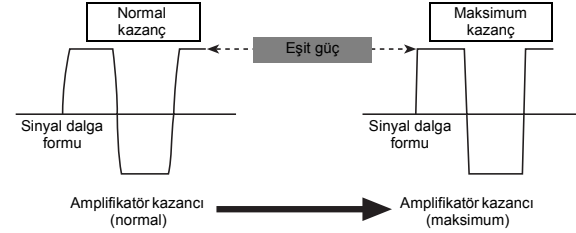
- Yukarıdaki resimde kazanç ayarı NORMAL olarak gösterilmektedir.

Ana birimin amplifikatör kazancı ve çıkış gücü arasındaki ilişki



- Amplifikatör kazancını uygunsuz bir seviyeye yükseltirseniz, sadece bozulum artar ve güç ise hafif bir şekilde yükselir.

Amplifikatörün kazanç ayarı ile, yüksek ses çıkışında sinyal dalga formu



- Yüksek çıkış dolayısıyla sinyal dalga formu bozulunca, amplifikatör kazancını yükseltirseniz, güç hafif bir şekilde yükselir.

Birimin bağlanması

⚠ DİKKAT

- Kısa devre oluşmasını ve birime zarar gelmesini engellemek için akünün negatif (-) terminalini çıkarın.
- Kabloları, kablo kısıkaçları ya da yapıştırıcı bantlarla sağlamlaştırın. Kabloları korumak için, metal parçalara dokundukları yerde, etraflarını yapıştırıcı bantla kaplayın.
- Kabloları ısınacakları türden, örneğin klimanın sıcak hava üflediği, yerlere döşemeyin. Yalıtım ısınır, zarar görebilir. Aracın gövdesinde kısa devreye sebep olabilir.
- Kabloların vites kolu, el freni ve koltukları kaydıran mekanizmalar gibi aracın hareket eden parçalarına engel olmadığından emin olun.
- Kabloların hiç birini kısaltmayın. Aksi takdirde koruma devresi çalışması gerektiği anda çalışmayabilir.
- Asla aygıtın elektrik kablosunun yalıtımını keserek ve başka bir kablunun ucuna bağlayarak diğer bir aygıtı elektrik sağlamayın. Kablunun akım kapasitesi artacak ve aşırı ısınmaya yol açacaktır.
- Sigortayı orijinal sigortadan daha yüksek orana sahip bir sigortayla asla değiştirmeyin. Yanlış bir sigortanın kullanılması, aşırı ısınmaya ve duman çıkmasına ve ürüne zarar vererek yanıklara sebep olabilir.

⚠ DİKKAT:

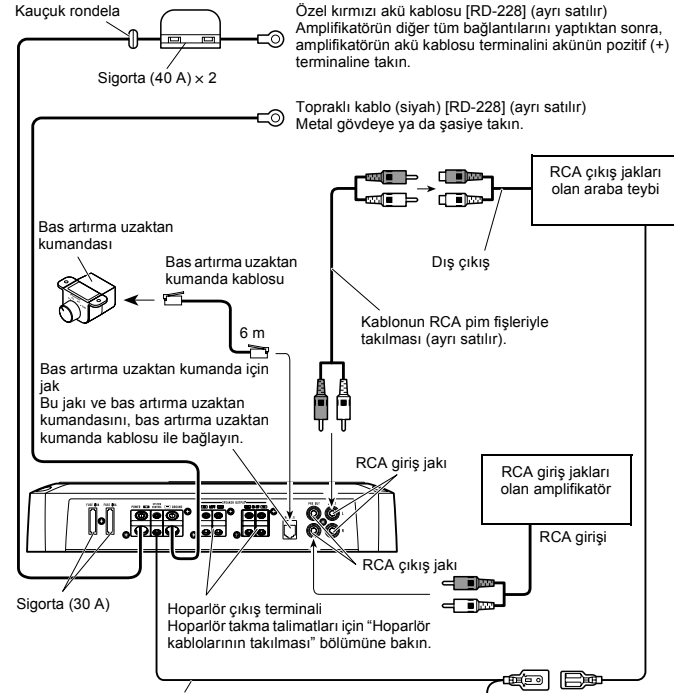
Hasarları ve/veya yaralanmaları önlemek için alınacak önlemler

- Hoparlör kablosunu doğrudan topraklamayın ya da bir kaç tane hoparlör için negatif (-) uçlu bir kabloyu takmayın.
- Bu birim, 12 volt akülü ve negatif topraklı araçlar içindir. Rekreasyonel amaçlı araçlara, kamyon ve otobüslere takmadan önce, akünün voltajını kontrol edin.
- Arabanın teybi motor çalışmazken ya da boşta çalışırken uzun süreli olarak açık kaldıysa, akü bitebilir. Motor çalışmazken ya da boşta çalışırken, arabanın teybini kapatın.
- Amplifikatörün sistem uzaktan kumanda kablosu kontak anahtarı (12 V DC) ile güç terminaline takılıysa, amplifikatör araba teybini açık olup olmadığına bağlı olmaksızın her zaman açık olacaktır. Bu yüzden motor çalışmadığında ya da boşta çalıştığında akü bitebilir.
- Aşağıda belirtilen standartlarla uyumludur. Bu standartlara uymazlarsa yanabilir, duman çıkarabilir ya da zarar görebilir. Stereo bağlantısı için hoparlör direnci 2 ile 8 ohm arasında olmalıdır; tek kulaklı ve diğer köprü bağlantıları için de 4 ile 8 ohm arasında olmalıdır.
- Aynı satılan akü kablosunu hoparlör kablolarından mümkün olduğunca uzağa takın ve döşeyin. Aynı satılan akü kablosunu ve topraklı kabloyu, hoparlör kablolarını ve amplifikatörü antenden, anten kablosundan ve radyodan mümkün olduğunca uzağa takın ve döşeyin.

Hoparlör kanalı	Hoparlör türü	Güç
İki kanallı	Düşük ton hoparlörü	Nominal giriş: min. 150 W
	Düşük ton hoparlöründen başka	Maks. giriş: min. 300 W
Tek kanallı	Düşük ton hoparlörü	Nominal giriş: min. 600 W
	Düşük ton hoparlöründen başka	Maks. giriş: min. 1.200 W

Bağlantı şeması

- Bu şema, harici çıkış (düşük ton hoparlör çıkışı) kullanılarak yapılan bağlantıları göstermektedir. Giriş düğmesini sola kaydırın.
- Hoparlör çıkışı ile bağladığımız zaman, bağlantılar şemaya uygun yapılır. Ayrıntılı bilgi için, bkz: bölüm "Hoparlör girişinin kullanılması". Her iki durumda da, giriş düğmesini ayarlamamanız gerekir. Ayrıntılı bilgi için, bkz: bölüm "Birimin kurulması".



Sistem uzaktan kumanda kablosu (ayrı satılır)
Bu kablunun erkek ucunu araba teybini (SYSTEM REMOTE CONTROL) sistem uzaktan kumandası ucuna takın. Kablunun dişi ucu oto anteni röle kontrol ucuna takılabilir. Araba teybini bir sistem uzaktan kumanda terminali yoksa, kablunun erkek ucunu kontak anahtarı üzerinden güç terminaline takın.

Birimin bağlanması

Lehimsiz terminal bağlantıları

- Çıplak telli bir kabloyu bu amplifikatörün güç terminallerine bağlamayın (güç terminali, GND terminali, Sistem uzaktan kumanda terminali). Kablo teli bağlantısının ayrılması ya da kopması sonucunda yangın çıkabilir veya kısa devre oluşabilir.
- Kablo zamanla gevşeyeceği için, periyodik olarak kontrol edilmeli ve gerekirse sağlamlaştırılmalıdır.
- Kıvrık kabloların uçlarını lehimlemeyin veya bağlamayın.
- Bağlama esnasında, kablunun yalıtım mahfazasına kısa kaç tutturulmadığından emin olun.
- Amplifikatörün terminal vidasını sıkarken ya da gevşetirken ürünle birlikte verilen altgen somun anahtarını kullanın. Terminal vidasıyla kabloyu sıkıca tutturun. Bununla birlikte, Sistem'in uzaktan kumandasının terminal vidasının aşırı sıkılması halinde, kablo zarar görebilir; vidayı sıkarken kablunun durumuna dikkat ederek aşırı sıkmadığınızdan emin olun.

Güç terminalinin takılması

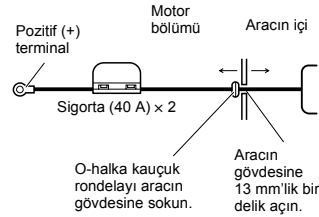
- Her zaman özel kırmızı akü kablosunu ve ayrı satılan topraklı kabloyu [RD-228] kullanmanızı öneririz. Akü kablosunu doğrudan araba aküsünün pozitif (+) ucuna ve topraklı kabloyu da aracın gövdesine takın.
- Önerilen kablo boyutları (AWG: Amerikan tel kalınlığı) aşağıdaki gibidir. Akü kablosu ve topraklama kablosu boyutu aynı olmalıdır.
- Sistemin uzaktan kumanda kablosu için 10 AWG ila 20 AWG kablosu kullanın.

Akü kablosu ve topraklama kablosunun boyutu

Kablo uzunluğu	4,5 m'den daha kısa	7,2 m'den daha kısa	11,4 m'den daha kısa
Kablo boyutu	8 AWG	6 AWG	4 AWG

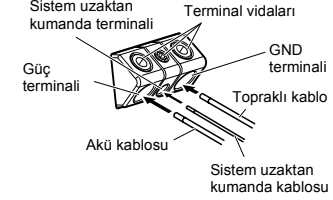
1. Akü kablosunu motor bölümünden aracın içine geçirin.

- Amplifikatörün diğer tüm bağlantılarını yaptıktan sonra,
- amplifikatörün akü kablosu terminalini akünün pozitif (+) terminaline takın.



2. Kabloları terminale takın.

- Terminal vidalarıyla kabloları sağlamlaştırın.



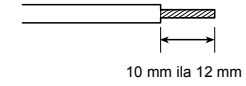
⚠ UYARI

Akü kablosunu terminale, terminal vidalarını kullanarak sağlamca takmazsanız, terminal bölgesi aşırı ısınabilir ve hasara ve hafif yanıklar dahil yaralanmalara sebebiyet verebilir.

Hoparlör çıkış terminallerinin takılması

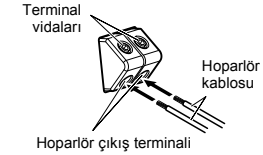
- Hoparlör kablosu için 10 AWG ila 16 AWG kablosu kullanın.

1. Hoparlör kablolarının uçlarını pense ya da kesici bir alet kullanarak yaklaşık 10 mm ila 12 mm çıkarın.



2. Hoparlör kablolarını hoparlör terminallerine takın.

- Terminal vidalarıyla hoparlör kablolarını sağlamlaştırın.



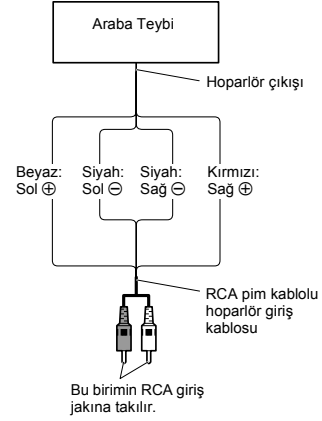
Birimin bağlanması

Hoparlör girişinin kullanılması

Araba teybinin hoparlör çıkış kablolarını ürünle birlikte verilen RCA pim kablolu hoparlör giriş kablosunu kullanarak amplifikatöre takın.

- Giriş düğmesini sağa kaydırın (SP).

■ Hoparlör girişini kullanarak yapılan bağlantılar



- Araba teybi hoparlör çıkışı kablosunun amplifikatöre bağlanması bir sonucu olarak, araba teybi çalıştırıldığı zaman amplifikatörün gücü de otomatik olarak açılır. Bu durumda, sistem uzaktan kumanda kablosunu bağlamaya gerek yoktur.
- Amplifikatör ve ana birimin RCA pim kablosu ile hoparlör giriş kablosu kullanılarak bağlanması durumunda, amplifikatör gücü sadece amplifikatör kullanıldığı zaman açık konumdadır. İki ya da daha fazla amplifikatörün kombine olarak eş zamanlı bağlanması halinde, ana birimi ve tüm amplifikatörleri sistem uzaktan kumanda kablosu ile bağlayın.

Not:

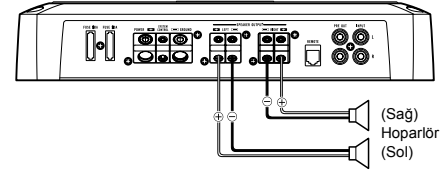
- Araba teybi çalıştırıldığı zaman amplifikatörün gücü açılmazsa, sistem uzaktan kumanda kablosunu takın.

Hoparlör kablolarının takılması

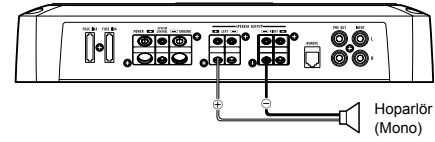
Hoparlör çıkış modu iki kanallı (stereo) ya da tek kanallı (mono) olabilir. Hoparlör kablolarını aşağıdaki şekillere göre moda uyacak şekilde takın.

- RCA girişini ve hoparlör girişini aynı anda takmayın.

İki kanallı (stereo)



Tek kanallı (mono)



Montaj

⚠ DİKKAT

- Aşağıdaki yerlere monte etmeyin:
 - Aracın aniden durması anında sürücüyü veya yolcuları yaralayabileceği yerlere.
 - Sürücü koltuğunun önündeki paspasın üstü gibi sürücüye engel olabilecek yerlere.
- Kabloların koltukları kaydıran mekanizmalara takılarak kısa devre oluşturmayacağından emin olun.
- Amplifikatörü monte etmek için arka panele delik açarken, panelin arkasında hiç bir parçanın olmadığından emin olun. Tüm kabloların yanı sıra yakıt boruları, fren hatları ve elektrik kabloları gibi önemli malzemelerin zarar görmemesini sağlayın.
- Delme vidalarını, uçlarının hiçbir tele değmeyeceği bir şekilde takın. Bu işlemin böyle yapılması, tellerin aracın sarsıntısıyla kesilerek yangına sebep olmaması açısından önemlidir.
- Amplifikatörü sıvılarla temas edebileceği bir yere KOYMAYIN. Elektrik çarptırabilir. Sıvılarla temas ederse, amplifikatör ve hoparlörler zarar görebilir; içinden duman çıkabilir veya aşırı ısınabilir. Bunlara ek olarak amplifikatör yüzeyi ve takılı herhangi bir hoparlör ısınabilir ve hafif yanıklara sebep verebilir.
- Doğru bir montaj yapmak için, birimle birlikte verilen parçaları burada belirttikleri gibi kullanın. Amplifikatörle gelen parçaların haricinde parçalar kullanılırsa, amplifikatörün iç kısmı zarar görebilir ya da gevşeyerek amplifikatörün kapanmasına sebep olabilirler.
- Sigortayı orijinal sigortadan daha yüksek orana sahip bir sigortayla asla değiştirmeyin. Yanlış bir sigortanın kullanılması, aşırı ısınmaya ve duman çıkmasına ve ürüne zarar vererek yanıklara sebep olabilir.

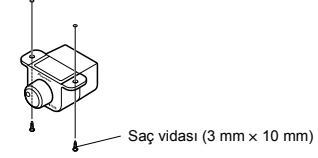
⚠ DİKKAT:

Yanlış çalışmayı ve/veya yaralanmaları önlemek için alınacak önlemler

- Amplifikatörün ısısının doğru yayılımını sağlamak için, montaj esnasında aşağıdakileri yaptığınızdan emin olun.
 - Amplifikatörün havalanması için üst tarafında yeterince boşluk bırakın.
 - Amplifikatörü yer paspasıyla ya da halıyla kapatmayın.
- Amplifikatörü sıvılarla temas edebileceği bir yere KOYMAYIN. Elektrik çarptırabilir. Sıvılarla temas ederse, amplifikatör ve hoparlörler zarar görebilir; içinden duman çıkabilir veya aşırı ısınabilir. Bunlara ek olarak amplifikatör yüzeyi ve takılı herhangi bir hoparlör ısınabilir ve hafif yanıklara sebep verebilir.
- Amplifikatörü stepne tahtası gibi sağlam olmayan yerlere monte etmeyin.
- En iyi montaj yeri aracın türüne ve montaj yerine göre farklılıklar gösterir. Amplifikatörü sert bir yere monte ederek sağlamlaştırın.
- Önce geçici bağlantılar yaparak amplifikatörün ve sistemin doğru çalıştığından emin olun.
- Amplifikatörü monte ettikten sonra, stepne lastiğin, krikonun ve aletlerin kolayca yerlerinden çıkarılabileceklerinden emin olun.

Bas artırma uzaktan kumandasının takılması

Saç vidaları (3 mm x 10 mm) ile kontrol panelinin altı gibi erişimi kolay bir konuma takın.



Yer paspasının ya da şasinin üstünde yapılan montaj örneği

- Amplifikatörü takılacağı yere yerleştirin. Amplifikatörle gelen saç vidalarını (4 mm x 30 mm) vida deliklerine sokun. Bir tornavidayla vidaların üstüne bastırarak, montaj deliklerinin yerlerini işaretleyin.
- İşaretlenen yerlerde 2,5 mm çapında delikler açarak, ya halının üstüne ya da doğrudan şasi üzerine amplifikatörü takın.

TÜRKÇE

9

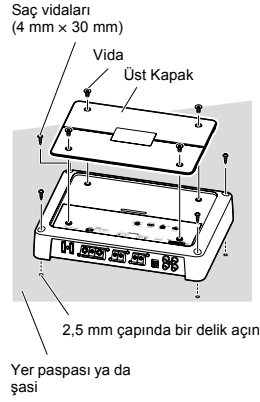
Montaj

Üst kapağın değiştirilmesi

1. Birimi ve üst kapağı ayarlayın ve vidayı takın.

- Amplifikatörle eşleşmesi için kapağı istediğiniz yönde takabilirsiniz.

2. Vidaları 4 mm'lik bir altıgen somun anahtarıyla sağlamlaştırın.



Özellikler

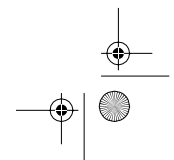
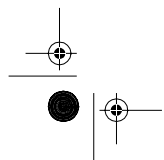
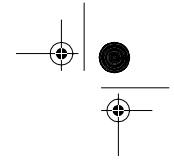
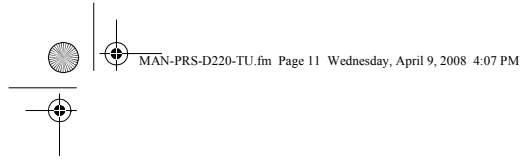
Güç kaynağı	14,4 V DC (10,8 ila 15,1 V kullanılabilir)
Topraklama sistemi	Negatif tür
Akım tüketimi	25 A (devamlı güçte, 4 Ω)
Ortalama akım kullanımı*	8 A (4 Ω iki kanal için)
	17 A (4 Ω tek kanal için)
	17 A (2 Ω iki kanal için)
Sigorta	30 A x 2
Boyutlar	301 (Gen) mm x 57 (Yük) mm x 213 (Der) mm
Ağırlık	3,4 kg (Kablolar hariç)
Maksimum güç çıkışı	300 W x 2 (4 Ω) / 1 200 W x 1 (4 Ω)
Devamlı güç çıkışı	150 W x 2 (14,4 V'da, 4 Ω, 20 Hz ila 20 kHz 1,0% THD)
	600 W x 1 (14,4 V'de, 4 Ω, 1 kHz 1,0% THD)
	300 W x 2 (14,4 V'de, 2 Ω, 1 kHz 1,0% THD)
Yük empedansı	4 Ω (2 Ω ila 8 Ω kullanılabilir)
Frekans tepkisi	10 Hz ila 50 kHz (+0 dB, -3 dB)
Sinyal gürültü oranı	100 dB (IEC-A ağı)
Bozulum	0,005% (10 W, 1 kHz)
Ayırım	70 dB (1 kHz)
	60 dB (100 Hz ila 10 kHz)
Düşük geçiş filtresi	Kesme frekansı: 40 Hz ila 500 Hz
	Kesme eğrisi: -12 dB/okt
Yüksek geçiş filtresi	Kesme frekansı: 40 Hz ila 500 Hz
	Kesme eğrisi: -12 dB/okt
Bas artırma	Frekans: 50 Hz
	Düzye: 0, 6, 9, 12 dB
Kazanç ayarı	RCA: 400 mV ila 6,5 V
	Hoparlör: 1,6 V ila 26 V
Maksimum giriş düzeyi / empedansı	RCA: 6,5 V / 22 kΩ
	Hoparlör: 26 V / 90 kΩ

Not:

- Aygıtın geliştirilmesi amacıyla özelliklerde ve aygıt tasarımında önceden haber verilmeksizin değişiklik yapılabilir.

* Ortalama akım kullanımı

Ortalama akım kullanımı, ses sinyali girildiğinde neredeyse maksimum akım kullanımı seviyesine çıkar. Birden fazla amplifikatörün kullandığı toplam akım miktarını hesaplarken bu değeri kullanın.



PIONEER CORPORATION

4-1, MEGURO 1-CHOME, MEGURO-KU, TOKYO 153-8654, JAPAN

PIONEER ELECTRONICS (USA) INC.

P.O. Box 1540, Long Beach, California 90801-1540, U.S.A.
TEL: (800) 421-1404

PIONEER EUROPE NV

Haven 1087, Keetberglaan 1, B-9120 Melsele, Belgium
TEL: (0) 3/570.05.11

PIONEER ELECTRONICS ASIACENTRE PTE. LTD.

253 Alexandra Road, #04-01, Singapore 159936
TEL: 65-6472-7555

PIONEER ELECTRONICS AUSTRALIA PTY. LTD.

178-184 Boundary Road, Braeside, Victoria 3195, Australia
TEL: (03) 9586-6300

PIONEER ELECTRONICS OF CANADA, INC.

300 Allstate Parkway, Markham, Ontario L3R 0P2, Canada
TEL: 1-877-283-5901

PIONEER ELECTRONICS DE MEXICO, S.A. de C.V.

Blvd. Manuel Avila Camacho 138 10 piso
Col. Lomas de Chapultepec, Mexico, D.F. 11000
TEL: 55-9178-4270

DIGICOM ELEKTRONİK PAZARLAMA A.Ş.

Dereboyu Cad. No: 11
Halkalı - İSTANBUL
Tel: (212) 470 06 00 Faks: (212) 471 75 85

www.pioneer.eu

Pioneer Corporation tarafından basılmıştır.
Telif hakkı © 2008 Pioneer Corporation'a aittir.
Tüm hakları saklıdır.

Belçika'da basılmıştır

MAN-PRS-D220-TU