

Lees deze instructiehandleiding voordat u deze luidspreker installeert.

● SPECIFICATIES

- Reproductiesysteem Coaxiale 3-weg
- Luidsprekerspecificaties
 - Woofer $\phi 165$ mm
 - Middenbereik $\phi 42$ mm
 - Tweeter $\phi 11$ mm
- Continue belastbaarheid (RMS) 70 W
- Maximaal muziekvermogen 320 W
- Gevoeligheid 91 dB (1 W/1 m)
97 dB (1 W/0,5 m)
- Frequentierespons 37 Hz tot 31 kHz (-20 dB)
- Nominale impedantie 4 Ω
- Uitsparing diameter $\phi 144$ mm

● FIT-INSTALLATIEHANDLEIDING

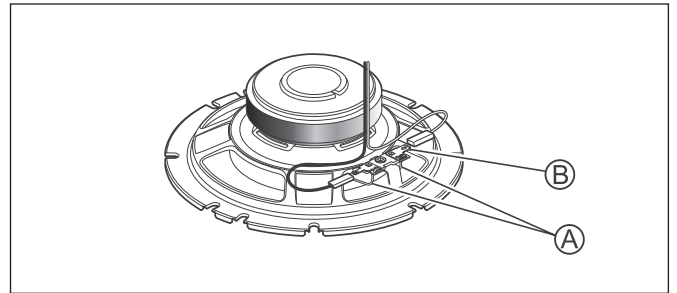
(Voor informatie over specifieke voertuigtoepassingen)



<http://www.pioneer-carglobal.com/speakerfitting-Aseries1>

⚠ WAARSCHUWING

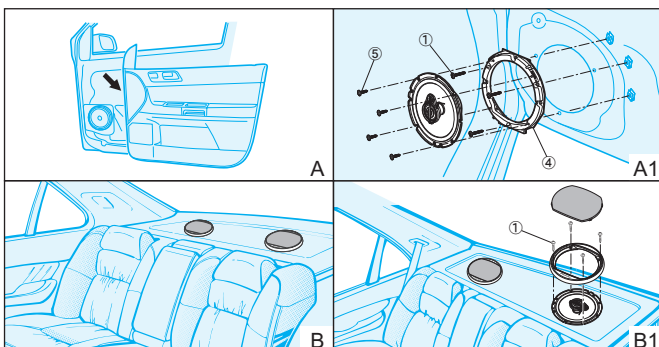
1. Raak de flexibele luidsprekerdraad (A) niet aan.
2. Verander niet de richting van de luidsprekeransluitingen (B).
3. Zorg ervoor dat de snoer-en luidsprekeransluitingen niet in contact komen met metaal.
4. Raadpleeg bij het maken van aansluitingen tevens de gebruiksaanwijzing van de gebruikte autoradio.



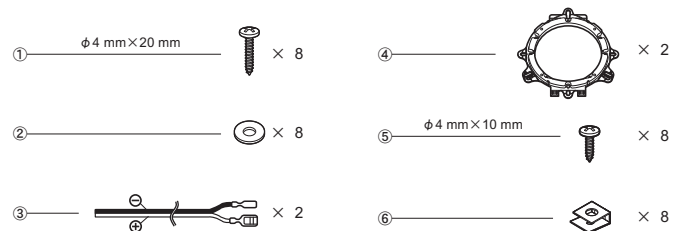
● VOORBEELD VAN TOEPASSINGEN

FABRIKANT	MODEL
AUDI	A3
CHEVROLET	EQUINOX / CRUZE
CITROEN	C1
FORD	FUSION / FIESTA
HONDA	CIVIC
HYUNDAI	CRETA / TUCSON
MARUTI SUZUKI	BALENO / VITARA BREZZA
NISSAN	ROGUE / QASHQAI
OPEL	ASTRA / CORSA
PEUGEOT	208 / 308
RENAULT	CAPTUR / CLIO
SEAT	LEON
ŠKODA	OCTAVIA
TOYOTA	RAV4 / 4RUNNER
VOLKSWAGEN	GOLF MK7 / TIGUAN

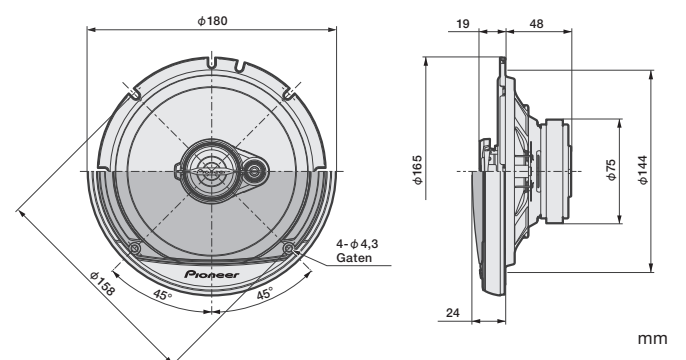
● INSTALLATIEWIJZE



● INBEGREPEN ONDERDELEN



● AFMETINGEN

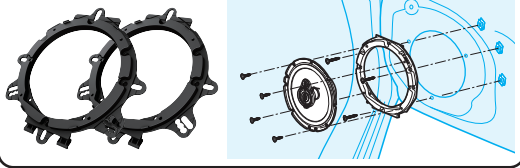


Auto montage lijst



Hier!

Multi-Fit-adapters inbegrepen



CarSoundFit

Deze app simuleert geluid in de auto voor meer geluidsbeleving.



※ Alleen EU-modellen



Deponeer dit product niet bij het gewone huishoudelijk afval wanneer u het wilt verwijderen. Er bestaat een speciaal wettelijk voorgeschreven verzamelsysteem voor de juiste behandeling, het opnieuw bruikbaar maken en de recycling van gebruikte elektronische producten.

In de lidstaten van de EU, Zwitserland en Noorwegen kunnen particulieren hun gebruikte elektronische producten gratis bij de daarvoor bestemde verzamelplaatsen of een verkooppunt (indien u aldaar een gelijkwaardig nieuw product koopt) inleveren.

Indien u zich in een ander dan bovengenoemd land bevindt kunt u in contact opnemen met de plaatselijke overheid voor informatie over de juiste verwijdering van het product.

Zodoende zorgt u ervoor dat het verwijderde product op de juiste wijze wordt behandeld, opnieuw bruikbaar wordt gemaakt, gerecycleerd en het niet schadelijk is voor de gezondheid en het milieu.



※ Informatienota voor klanten in Rusland en GOS-landen.

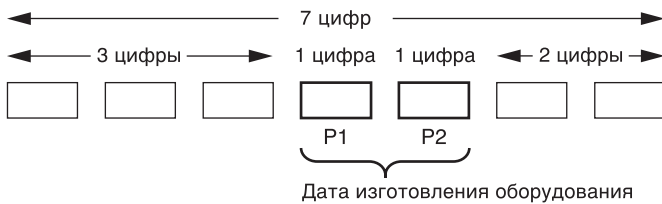
Примечание :

В соответствии со статьей 5 закона Российской Федерации «О защите прав потребителей» и постановлением правительства Российской Федерации №720 от 16.06.97 компания Pioneer Europe NV оговаривает следующий срок службы изделий, официально поставляемых на российский рынок.

Автомобильная электроника : 6 лет

Дату изготовления оборудования можно определить по номеру партии, который содержит информацию о месяце и годе производства. (Русский)

Номер партии (Русский)



P1 - Год изготовления

Год	2021	2022	2023	2024	2025	2026	2027	2028	2029	2030
Символы	A	B	C	D	E	F	G	H	I	J
Год	2031	2032	2033	2034	2035	2036	2037	2038	2039	2040
Символы	K	L	M	N	O	P	Q	R	S	T

С 2021 год изготовления снова начинается с буквы "А" и далее с циклом в 20 лет до буквы "Т".

P2 - Месяц изготовления

Месяц	1	2	3	4	5	6	7	8	9	10	11	12
Символы	A	B	C	D	E	F	G	H	I	J	K	L