

Hartelijk dank voor uw keuze voor dit Pioneer-product.  
Lees deze instructiehandleiding voordat u deze luidspreker installeert.

### VOORDAT U MET DE INSTALLATIE BEGINT

Raadpleeg uw lokale waterwegbeheerder voor de reglementering inzake het gebruik van accent-/luidsprekerverlichting op uw boot of vaartuig.

#### ⚠ WAARSCHUWING

De maritieme luidsprekers kunnen muziek buitengewoon luid weergeven. Wees voorzichtig om permanente gehoorschade te voorkomen. Als u naar muziek luistert terwijl het audiosysteem op een hoog volume staat, kan het ook moeilijker zijn om waarschuwingssignalen te horen. Laat de luidsprekers vanwege het gewicht altijd door twee of meer professionele installateurs installeren.

#### ⚠ VOORZICHTIGHEID

Let op het volgende om beschadiging van de luidsprekers te voorkomen.

Installeer het systeem op een plaats waar het geen invloed kan hebben op de veiligheid van het vaartuig.

Raadpleeg uw dealer voor informatie over de installatiemethode.

Als de luidspreker continu op een hoge stand wordt gebruikt, stijgt de temperatuur van het magnetische circuit. Raak deze niet direct met de hand aan en plaats er geen voorwerpen dicht bij. Verhitting kan brandwonden en vervorming of beschadiging van naburige apparaten veroorzaken.

Niet installeren in een onderzeeboot of een boot of vaartuig dat mogelijk op enig moment onder water kan zijn.

Stel deze luidspreker niet gedurende langere tijd bloot aan water van een hogedruksput.

PIONEER raadt aan om deze luidspreker te gebruiken in combinatie met versterkers waarvan de continue (RMS) uitgang lager is dan het nominale ingangsvermogen van deze luidspreker.

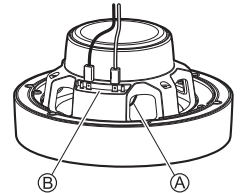
Raak de flexibele luidsprekerdraad (A) niet aan. De aansluiting (B) niet krachtig buigen.

Zorg ervoor dat de luidsprekeransluitingen en/of flexibele kabels niet in aanraking kunnen komen met metalen oppervlakken.

Dat kan kortsluiting, vonken, elektrische defecten of brandgevaar veroorzaken.

Gebruik roestvrijstalen bevestigingen voor een veilige installatie.

Raadpleeg voor het maken van verbindingen ook de instructiehandleiding van het maritieme audiotoeel of de versterker.



※ Alleen modellen voor de VS en Canada

#### ⚠ WARNING

##### The Safety of Your Ears is in Your Hands

Get the most out of your equipment by playing it at a safe level - a level that lets the sound come through clearly without annoying blaring or distortion and, most importantly, without affecting your sensitive hearing. Sound can be deceiving. Over time, your hearing "comfort level" adapts to higher volumes of sound, so what sounds "normal" can actually be loud and harmful to your hearing. Guard against this by setting your equipment at a safe level BEFORE your hearing adapts.

##### ESTABLISH A SAFE LEVEL :

- Set your volume control at a low setting.
- Slowly increase the sound until you can hear it comfortably and clearly, without distortion.
- Once you have established a comfortable sound level, set the dial and leave it there.

##### BE SURE TO OBSERVE THE FOLLOWING GUIDELINES:

- Do not turn up the volume so high that you can't hear what's around you.
- Use caution or temporarily discontinue use in potentially hazardous situations.
- Do not use headphones while operating a motorized vehicle; the use of headphones may create a traffic hazard and is illegal in many areas.

Register your product at / Enregistrez votre produit au :  
<http://www.pioneerelectronics.com> <http://www.pioneerelectronics.ca>

#### ⚠ AVERTISSEMENT

##### La protection de votre ouïe est entre vos mains

Pour assurer le rendement optimal de votre matériel et - plus important encore - la protection de votre ouïe, réglez le volume à un niveau raisonnable. Pour ne pas altérer votre sens de la perception, le son doit être clair mais ne produire aucun vacarme et être exempt de toute distorsion. Votre ouïe peut vous jouer des tours. Avec le temps, votre système auditif peut en effet s'adapter à des volumes supérieurs, et ce qui vous semble un «niveau de confort normal» pourrait au contraire être excessif et contribuer à endommager votre ouïe de façon permanente. Le réglage de votre matériel à un volume sécuritaire AVANT que votre ouïe s'adapte vous permettra de mieux vous protéger.

##### CHOISISSEZ UN VOLUME SÉCURITAIRE :

- Réglez d'abord le volume à un niveau inférieur.
- Montez progressivement le volume jusqu'à un niveau d'écoute confortable; le son doit être clair et exempt de distorsions.
- Une fois que le son est à un niveau confortable, ne touchez plus au bouton du volume.

##### N'OUBLIEZ PAS DE RESPECTER LES DIRECTIVES SUIVANTES:

- Lorsque vous montez le volume, assurez-vous de pouvoir quand même entendre ce qui se passe autour de vous.
- Faites très attention ou cessez temporairement l'utilisation dans les situations pouvant s'avérer dangereuses.
- N'utilisez pas des écouteurs ou un casque d'écoute lorsque vous opérez un véhicule motorisé; une telle utilisation peut créer des dangers sur la route et est illégale à de nombreux endroits.

※ Alleen EU-modellen



Deponeer dit product niet bij het gewone huishoudelijk afval wanneer u het wilt verwijderen. Er bestaat een speciaal wettelijk voorgeschreven verzamelstelsel voor de juiste behandeling, het opnieuw bruikbaar maken en de recycling van gebruikte elektronische producten.

In de lidstaten van de EU, Zwitserland en Noorwegen kunnen particulieren hun gebruikte elektronische producten gratis bij de daarvoor bestemde verzamelplaatsen of een verkooppunt (indien u aldaar een gelijkwaardig nieuw product koopt) inleveren.

Indien u zich in een ander dan bovengenoemd land bevindt kunt u contact opnemen met de plaatselijke overheid voor informatie over de juiste verwijdering van het product.

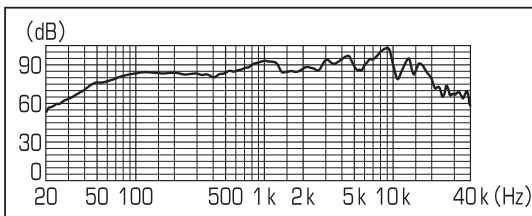
Zodoende zorgt u ervoor dat het verwijderde product op de juiste wijze wordt behandeld, opnieuw bruikbaar wordt gemaakt, gerecycleerd en het niet schadelijk is voor de gezondheid en het milieu.



### ● SPECIFICATIES

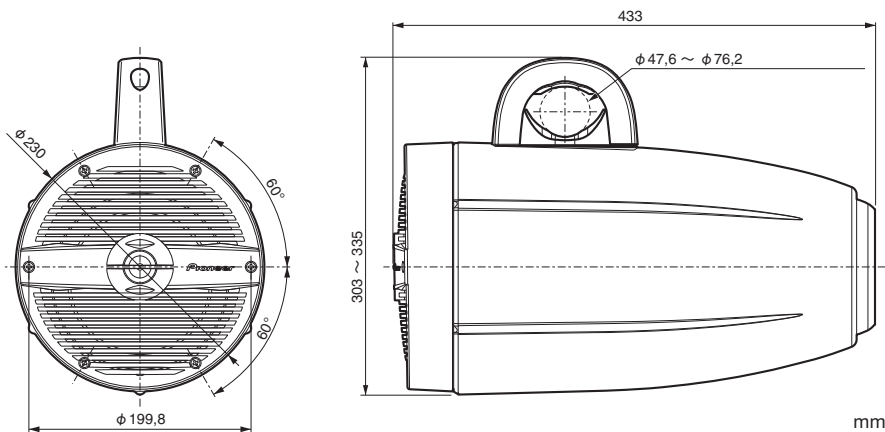
- Reproductiesysteem ..... Gesloten torensysteem
- Luidsprekerspecificaties
  - Woofer .....  $\phi 195$  mm
  - Tweeter .....  $\phi 28$  mm
- Continue belastbaarheid (RMS) ..... 100 W
- Maximale piekbelastbaarheid ..... 250 W
- Gevoeligheid ..... 90 dB (1 W/1 m)  
96 dB (1 W/0,5 m)
- Frequentierespons ..... 42 Hz tot 23 kHz (-20 dB)
- Nominale impedantie ..... 4  $\Omega$
- Brutogewicht ..... 10,0 kg
- Waterdicht ontwerp ..... IPX7

### ● KARAKTERISTIEK

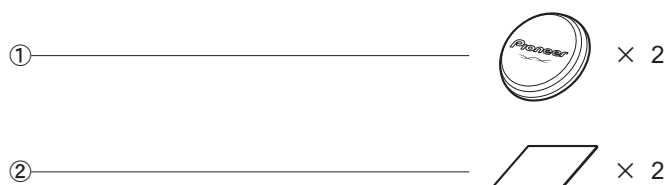


Uitgangsgeluidsdruk Frequentie karakteristiek Ingangsspanning 2 V

### ● AFMETINGEN



### ● INBEGREPEN ONDERDELEN



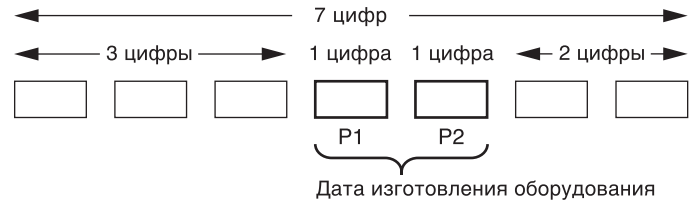
※ Информативная таблица для клиентов в России и странах СНГ.

#### Примечание :

В соответствии со статьей 5 закона Российской Федерации «О защите прав потребителей» и постановлением правительства Российской Федерации № 720 от 16.06.97 компания Pioneer Europe NV оговаривает следующий срок службы изделий, официально поставляемых на российский рынок.  
Акустика для яхт и катеров : 6 лет

Дату изготовления оборудования можно определить по номеру партии, который содержит информацию о месяце и годе производства. (Русский)

Номер партии (Русский)



P1 - Год изготовления

Год	2021	2022	2023	2024	2025	2026	2027	2028	2029	2030
Символы	A	B	C	D	E	F	G	H	I	J

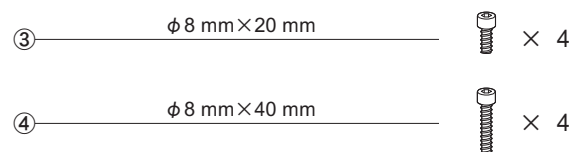
Год	2031	2032	2033	2034	2035	2036	2037	2038	2039	2040
Символы	K	L	M	N	O	P	Q	R	S	T

С 2021 год изготовления снова начинается с буквы "А" и далее с циклом в 20 лет до буквы "Т".

P2 - Месяц изготовления

Месяц	1	2	3	4	5	6	7	8	9	10	11	12
Символы	A	B	C	D	E	F	G	H	I	J	K	L

### UD-ME30CP



• MONTAGEMATERIAAL VOOR TORENLUIDSPREKER (UD-ME30CP) IS LOS VERKRIJGBAAR

### ●INSTALLATIEWIJZE

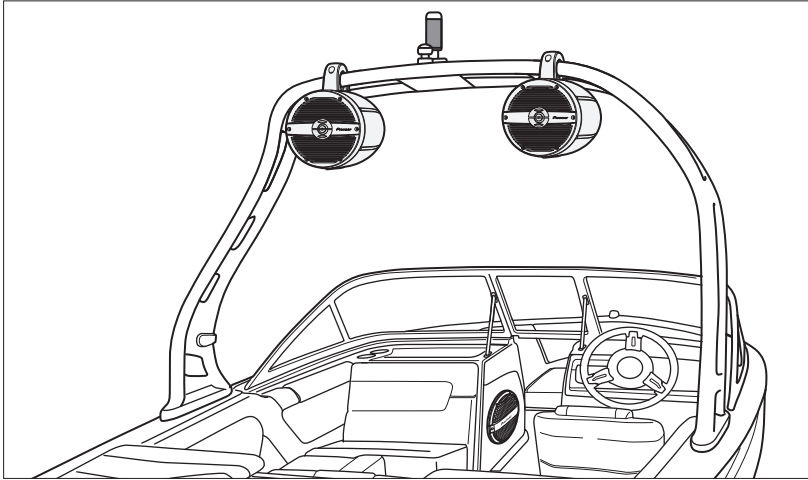
Wij raden ten eerste aan om het gesloten luidsprekersysteem te laten installeren door uw erkende dealer.

De professionele installateurs van uw dealer hebben het juiste gereedschap en de nodige ervaring om dit product correct te installeren.

Het montagemateriaal na de installatie regelmatig controleren en opnieuw vastzetten.

De luidspreker kan vallen of losraken als montagemateriaal loszit.

Als u deze voorzorgsmaatregelen niet volgt, kan dat ernstig letsel, inclusief overlijden, en/of materiële schade tot gevolg hebben.



(※1)

Boor een gat om elke kabel door een balk te voeren.

⚠ Geen spanen of ruwe randen.

Minimaal  $\phi 15$  mm

1

2 schroeven aandraaien.  
Schroeven stevig vastzetten.

2

3

○ Als de rotatie van de luidspreker moet worden aangepast

6 schroeven uit de grille halen en montagehoek aanpassen.

(※3)

Alle kabels verbinden.

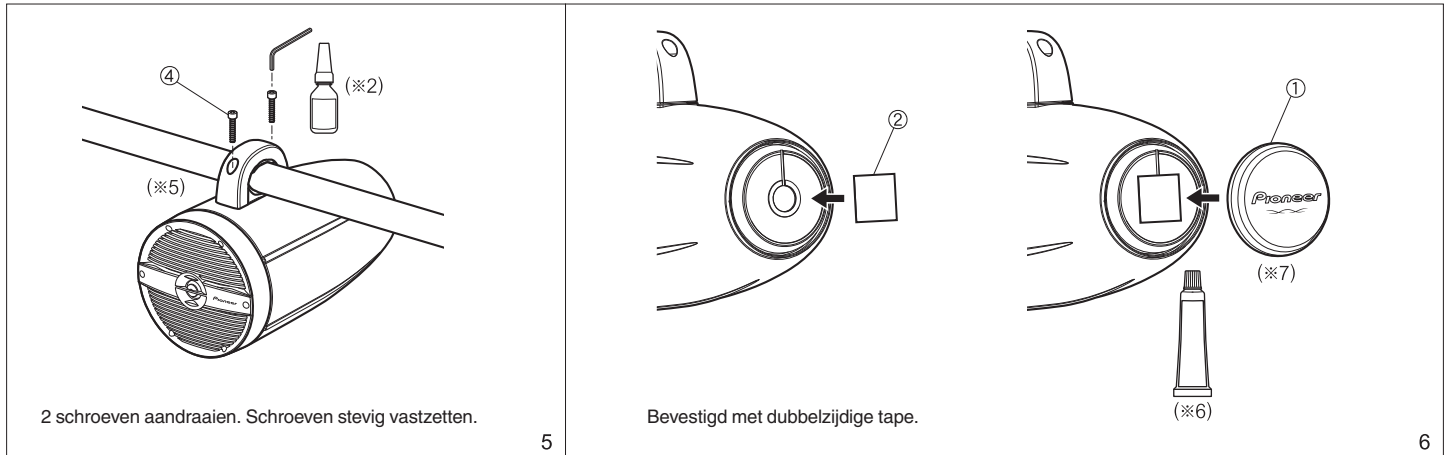
(※4)

LUIDSPREKER  
Rood ⊕  
Zwart ⊖

LED  
Rood  
Blauw  
Groen  
Geel  
Zekering 1 A +12 V

Gebruik een los verkrijgbare 1A-zekering.

4



### ⚠ VOORZICHTIGHEID

- (※1) Montagemateriaal voor torenluidspreker (UD-ME30CP) is los verkrijgbaar.
- (※2) Het wordt aanbevolen tijdens de installatie LOCTITE® schroefdraadborgmiddel (los verkrijgbaar) te gebruiken zodat bevestigingen vast blijven zitten tijdens zware trillingen, schokken en temperatuurschommelingen.
- (※3) Opletten dat de kabel niet gedraaid, bekneld of beschadigd wordt.
- (※4) De led-kabels niet met het luidsprekersignaal verbinden. Wees voorzichtig bij het aansluiten van de +12V- en RGB-kabels op een voedingsbron. De kabels niet kruisen of kortsluiten tijdens de installatie.
- (※5) De schroeven van het montagemateriaal beurtelings aandraaien. Regelmatig controleren en indien nodig opnieuw aandraaien.
- (※6) Gebruik siliconenkit of lijm (los verkrijgbaar).
- (※7) Controleer de rotatie van de einddop zorgvuldig voordat u met de installatie begint.