

Hartelijk dank voor uw keuze voor dit Pioneer-product.
Lees deze instructiehandleiding voordat u deze luidspreker installeert.

⚠ WAARSCHUWING

1. Ontkoppel de negatieve (-) accukabel van het voertuig voordat u met de installatie begint. Dit voorkomt een mogelijke elektrische schok.
2. Gebruik de meegeleverde aansluitkabels voor de bedrading van dit toestel. Verwijder NIET de zekeringen. Het beveiligingscircuit zal niet werken in geval van nood.
3. Als de TS-WX1220AH in het passagierscompartiment wordt geïnstalleerd, moet deze stevig op zijn plaats worden verankerd.
4. Controleer voordat u een montagegat boort altijd eerst de ruimte achter de boorplek, om zeker te zijn dat u NIET boort op plaatsen waar een brandstofleiding, remleiding of elektrische bekabeling ligt.
5. Installeer de TS-WX1220AH niet op een plaats waar deze nat kan worden.
6. Installeer de TS-WX1220AH op een plaats die goed geventileerd wordt. Plaats niets op de TS-WX1220AH zodat de luchtstroom door het toestel niet gehinderd wordt.
7. Houd het luistervolume tijdens het rijden op een niveau waarbij u belangrijke geluiden in het verkeer goed kunt horen, bijvoorbeeld hulpverleningsvoertuigen e.d.
8. Een luid volume kan tot permanent gehoorverlies leiden.
9. Als de accukabel niet stevig op de aansluiting is vastgezet met de aansluitschroeven, bestaat er een risico op oververhitting, storing en lichamelijk letsel, inclusief lichte brandwonden.
10. Installeer de zekering op de accukabel.
11. Gebruik altijd een zekering met de voorgeschreven nominale waarde. Het gebruik van een ongeschikte zekering kan leiden tot oververhitting en rookontwikkeling, schade aan het product en lichamelijk letsel, waaronder brandwonden.

⚠ VOORZICHTIGHEID

1. Dit toestel is voor 12 volt (-) negatieve aarde. Controleer of uw voertuig hiervoor geschikt is.
2. Zet draden en kabels die scherpe randen kunnen raken, tijdens het aanleggen vast met kabelhouders en tape voor elektrische installaties of krimpkousen. Houd alle bedrading uit de buurt van hete oppervlakken of verwarmingsuitgangen om kortsluiting te voorkomen.
3. Raadpleeg bij de installatie van de luidsprekers in het voertuig ook de bedieningshandleiding van de autoradio.
4. Stel de schakelaar voor het ingangsniveau op de juiste waarde voor de uitgang van de autoradio. Als deze instelling niet juist is, is het mogelijk dat er vervorming optreedt en de geluidssterkte beperkt blijft.
5. Laat deze afstandsbediening niet langere tijd in direct zonlicht of op een hete plek liggen. Door langdurige blootstelling kan het toestel vervormen, verkleuren of defect raken.

Opmerking:

Als het hoofdtoestel laagfrequente ruis vertoont, kan deze ruis versterkt worden door de TS-WX1220AH.

※ Alleen EU-modellen



Deponeer dit product niet bij het gewone huishoudelijk afval wanneer u het wilt verwijderen. Er bestaat een speciaal wettelijk voorgeschreven verzamelstelsel voor de juiste behandeling, het opnieuw bruikbaar maken en de recycling van gebruikte elektronische producten.

In de lidstaten van de EU, Zwitserland en Noorwegen kunnen particulieren hun gebruikte elektronische producten gratis bij de daarvoor bestemde verzamelplaatsen of een verkooppunt (indien u aldaar een gelijkwaardig nieuw product koopt) inleveren. Indien u zich in een ander dan bovengenoemd land bevindt kunt u contact opnemen met de plaatselijke overheid voor informatie over de juiste verwijdering van het product. Zodoende zorgt u ervoor dat het verwijderde product op de juiste wijze wordt behandeld, opnieuw bruikbaar wordt gemaakt, gerecycleerd en het niet schadelijk is voor de gezondheid en het milieu.

※ Informatienota voor klanten in Rusland en GOS-landen.

Примечание :

В соответствии со статьей 5 закона Российской Федерации « О защите прав потребителей » и постановлением правительства Российской Федерации №720 от 16.06.97 компани г Еигоре NV оговаривает следующий срок службы изделий, официально поставляемых на российский рынок.

Автомобильная электроника : 6 лет

КОРПОРАЦИЯ ПИОНИР

28-8, Хонкомагомэ 2-чоме, Бункё-ку, Токио 113-0021, Япония

Импортер ООО «ПИОНЕР РУС»

105064, Россия, г. Москва, Нижний Сусальный переулок, дом 5, строение 19
Тел. : +(7(495)956-89-01

※ Alleen modellen voor de VS en Canada

⚠ WARNING

Over time, your hearing "comfort level" adapts to higher volumes of sound, so that what sounds "normal" can actually be doing harm. To protect against hearing loss, set your equipment's volume at a low setting, slowly increase it until you can hear it comfortably and clearly, and leave it there. Do not turn up the volume so high that you can't hear what's around you.

⚠ AVERTISSEMENT

Avec le temps, votre système auditif peut s'adapter à des volumes supérieurs, et ce qui vous semble un «niveau de confort normal» pourrait au contraire endommager votre ouïe. Pour éviter toute perte auditive, réglez d'abord le volume de votre matériel à un niveau inférieur, puis montez-le progressivement jusqu'à un niveau d'écoute confortable et clair. Ne touchez ensuite plus au bouton du volume, et assurez-vous toujours de pouvoir entendre ce qui se passe autour de vous.

Register your product at / Enregistrez votre produit au :

<http://www.pioneerelectronics.com> <http://www.pioneerelectronics.ca>

※ Alleen modellen voor de VS

This device complies with Part 15 of the FCC Rules. Operation is subject to the following two conditions : (1) this device may not cause harmful interference, and (2) this device must accept any interference received, including interference that may cause undesired operation.

Information to User

Alteration or modifications carried out without appropriate authorization may invalidate the user's right to operate the equipment.

Note

This equipment has been tested and found to comply with the limits for a Class B digital device, pursuant to Part 15 of the FCC Rules. These limits are designed to provide reasonable protection against harmful interference in a residential installation. This equipment generates, uses and can radiate radio frequency energy and, if not installed and used in accordance with the instructions, may cause harmful interference to radio communications. However, there is no guarantee that interference will not occur in a particular installation. If this equipment does cause harmful interference to radio or television reception, which can be determined by turning the equipment off and on, the user is encouraged to try to correct the interference by one or more of the following measures :

- Reorient or relocate the receiving antenna.
- Increase the separation between the equipment and receiver.
- Connect the equipment into an outlet on a circuit different from that to which the receiver is connected.
- Consult the dealer or an experienced radio / TV technician for help.

FEDERAL COMMUNICATIONS COMMISSION SUPPLIER'S DECLARATION OF CONFORMITY
Product Name : ACTIVE SUBWOOFER
Model Number : TS-WX1220AH
Responsible Party Name : PIONEER ELECTRONICS (USA) INC. SERVICE SUPPORT DIVISION
Address : 2050 W. 190 th STREET, SUITE 100, TORRANCE, CA 90504, U.S.A.
Phone : 800-421-1404
URL : <http://www.pioneerelectronics.com>

※ Alleen modellen voor Canada CAN ICES-3 B/NMB-3 B



Deponeer dit product niet bij het gewone huishoudelijk afval wanneer u het wilt verwijderen. Er bestaat een speciaal wettelijk voorgeschreven verzamelstelsel voor de juiste behandeling, het opnieuw bruikbaar maken en de recycling van gebruikte elektronische producten.

In de lidstaten van de EU, Zwitserland en Noorwegen kunnen particulieren hun gebruikte elektronische producten gratis bij de daarvoor bestemde verzamelplaatsen of een verkooppunt (indien u aldaar een gelijkwaardig nieuw product koopt) inleveren. Indien u zich in een ander dan bovengenoemd land bevindt kunt u contact opnemen met de plaatselijke overheid voor informatie over de juiste verwijdering van het product. Zodoende zorgt u ervoor dat het verwijderde product op de juiste wijze wordt behandeld, opnieuw bruikbaar wordt gemaakt, gerecycleerd en het niet schadelijk is voor de gezondheid en het milieu.

※ Informatienota voor klanten in Rusland en GOS-landen.

Примечание :

В соответствии со статьей 5 закона Российской Федерации « О защите прав потребителей » и постановлением правительства Российской Федерации №720 от 16.06.97 компани г Еигоре NV оговаривает следующий срок службы изделий, официально поставляемых на российский рынок.

Автомобильная электроника : 6 лет

КОРПОРАЦИЯ ПИОНИР

28-8, Хонкомагомэ 2-чоме, Бункё-ку, Токио 113-0021, Япония

Импортер ООО «ПИОНЕР РУС»

105064, Россия, г. Москва, Нижний Сусальный переулок, дом 5, строение 19
Тел. : +(7(495)956-89-01



CarSoundFit

Deze app simuleert geluid in de auto voor meer geluidsbeleving.



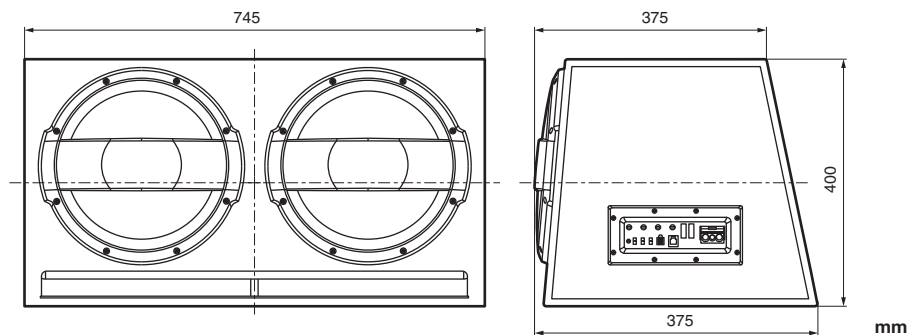
● SPECIFICATIES

- Luidsprekerafmetingen $\phi 30 \text{ cm} \times 2$
- Continue belastbaarheid (RMS) 1000 W
- Maximale piekbelastbaarheid 3000 W
- Versterker
 - Continue belastbaarheid (RMS) 600 W
 - Maximale piekbelastbaarheid 1200 W
 - Input Level (bij maximale gain)
 - (RCA) 100 mV + 100 mV / 22 k Ω
 - (Luidsprekerlijn) 2 V + 2 V / 5 k Ω
 - Voedingsbron DC 14,4 V (10,8 V tot 15,1 V toelaatbaar)
- Max. stroomverbruik 50 A
- Aarding Negatieve aarde
- Luidsprekersysteem Basreflex type
- Gevoeligheid 92 dB (1 W/1 m)
118 dB (In Voertuig, 2 V)
- Frequentierespons 20 Hz tot 2,9 kHz (-20 dB)
- Afmetingen 745 mm(B) \times 459 mm(D) \times 400 mm(H)
- Gewicht (per luidspreker inclusief accessoires) 23,2 kg
- Bruto gewicht (inclusief verpakking) 25,8 kg

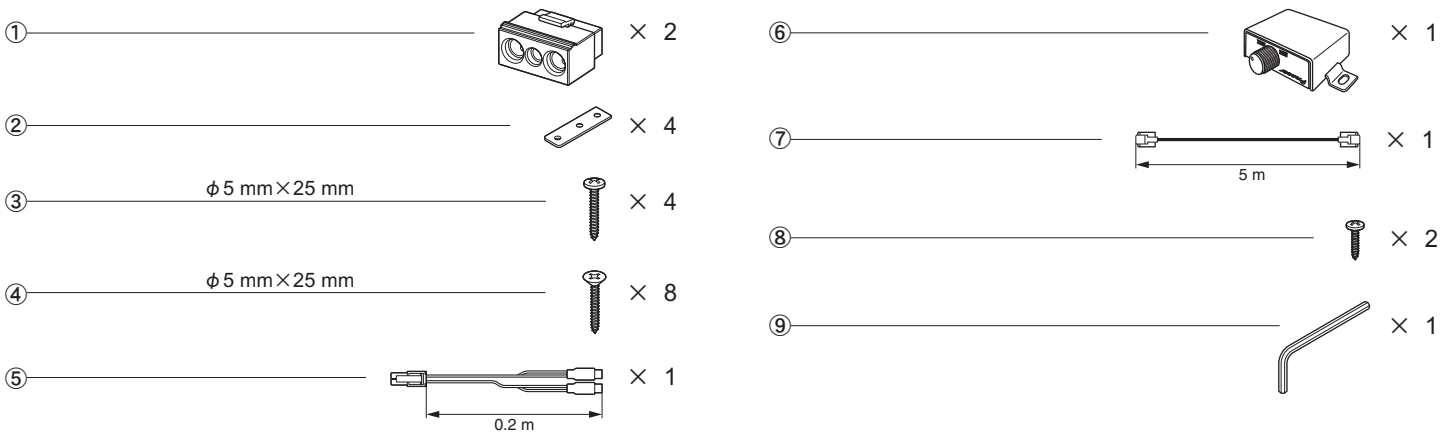
Opmerking:

De specificaties en het ontwerp kunnen met het oog op verbeteringen zonder voorafgaande kennisgeving worden gewijzigd.

● AFMETINGEN

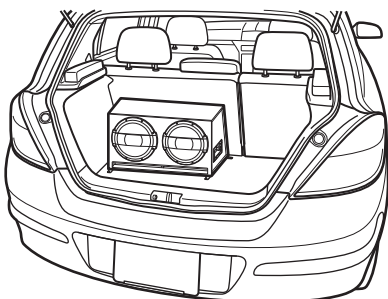


● INBEGREPEN ONDERDELEN

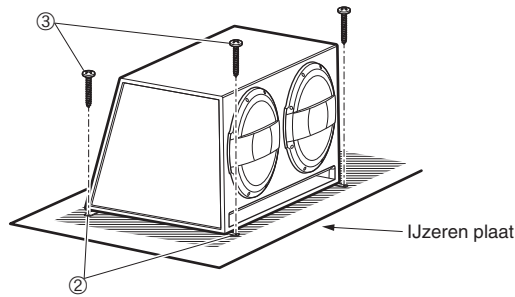
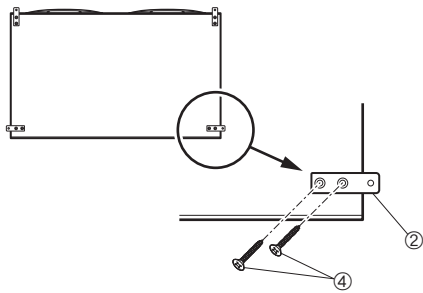


• Dit product bevat geen aansluitkabels. Gebruik kabels die dikker zijn dan AWG 18.

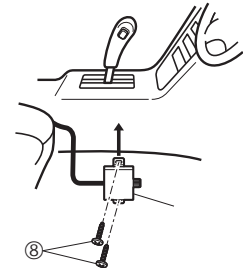
● MONTAGEVOORBEELD



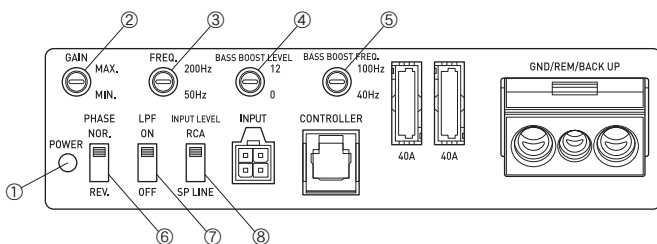
● INSTALLATIEWIJZE



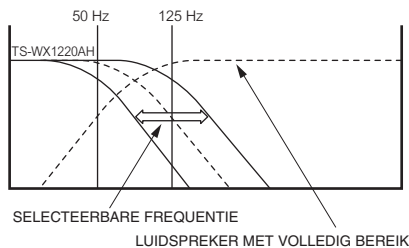
• De afstandsbediening bevestigen



● BEDIENINGSELEMENTEN EN GEBRUIK



KANTELFREQUENTIE

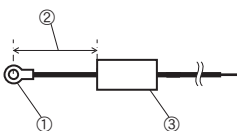


- ① Voedingslampje
Brandt wanneer de voeding ingeschakeld is.
- ② Gain-regelaar
Gebruik deze regelaar om het gewenste gain-niveau in te stellen. Het circuit van de GAIN-regelaar beschermt de subwoofer tegen overmatige invoer en kan het niveau automatisch aanpassen om beschadiging te voorkomen. Frequentieregeling
- ③ Draai aan deze knop om de frequentie tijdens geluidsweergave te wijzigen. Zet de knop op de gewenste basinstelling (selecteerbare frequentie van 50 Hz tot 125 Hz).
- ④ Bass boost-regelaar
U kunt het bass boost-niveau van 0 dB tot 12 dB instellen. soorten muziek.
- ⑤ Regelaar bass boost-frequentie
U kunt de bass boost-frequentie van 40 Hz tot 100 Hz instellen.
- ⑥ Faseschakelaar
Gebruik deze schakelaar om de fase voor het systeem te selecteren.
- ⑦ Laagdoorlaatfilter aan/uit : Activeert de crossover van het laagdoorlaatfilter (LPF) van dit product
Aan : Selecteer Aan om de kantelfrequentie met dit product te regelen
Uit : Selecteer Uit om de kantelfrequentie met een compatibele autoradio te regelen
- ⑧ INPUT MODE SELECT-schakelaar
RCA : Bij gebruik van de RCA-ingang
SPK : Bij gebruik van de luidspreker-lijningang

● DE VOEDINGSAANSLUITING VERBINDEN

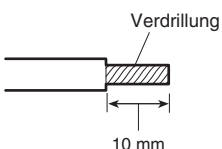
1 Trek de accukabel vanuit het motorcompartiment door naar het voertuiginterieur.

- Als u een doorvoeropening voor de accukabel boort in de carrosserie, let dan op dat de kabel niet beschadigd kan raken door snijranden of bramen en geen kortsluiting kan maken.



- ① Positieve + aansluiting
- ② Accukabel (los verkrijgbaar)
De maximumlengte van de kabel tussen de zekering en de positieve + accupool is 30 cm.
- ③ Zekering 80 A
Dit toestel moet afzonderlijk gezekeerd worden voor 80 A

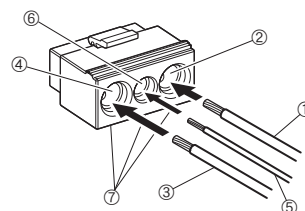
2 Strip met een draadknijptang of zakmes ongeveer 10 mm van het uiteinde van de accukabel, de aardkabel en de systeemafstandsbedieningskabel, en draai het blootgelegde uiteinde van elke kabel.



3 Sluit de kabels op de aansluiting aan.

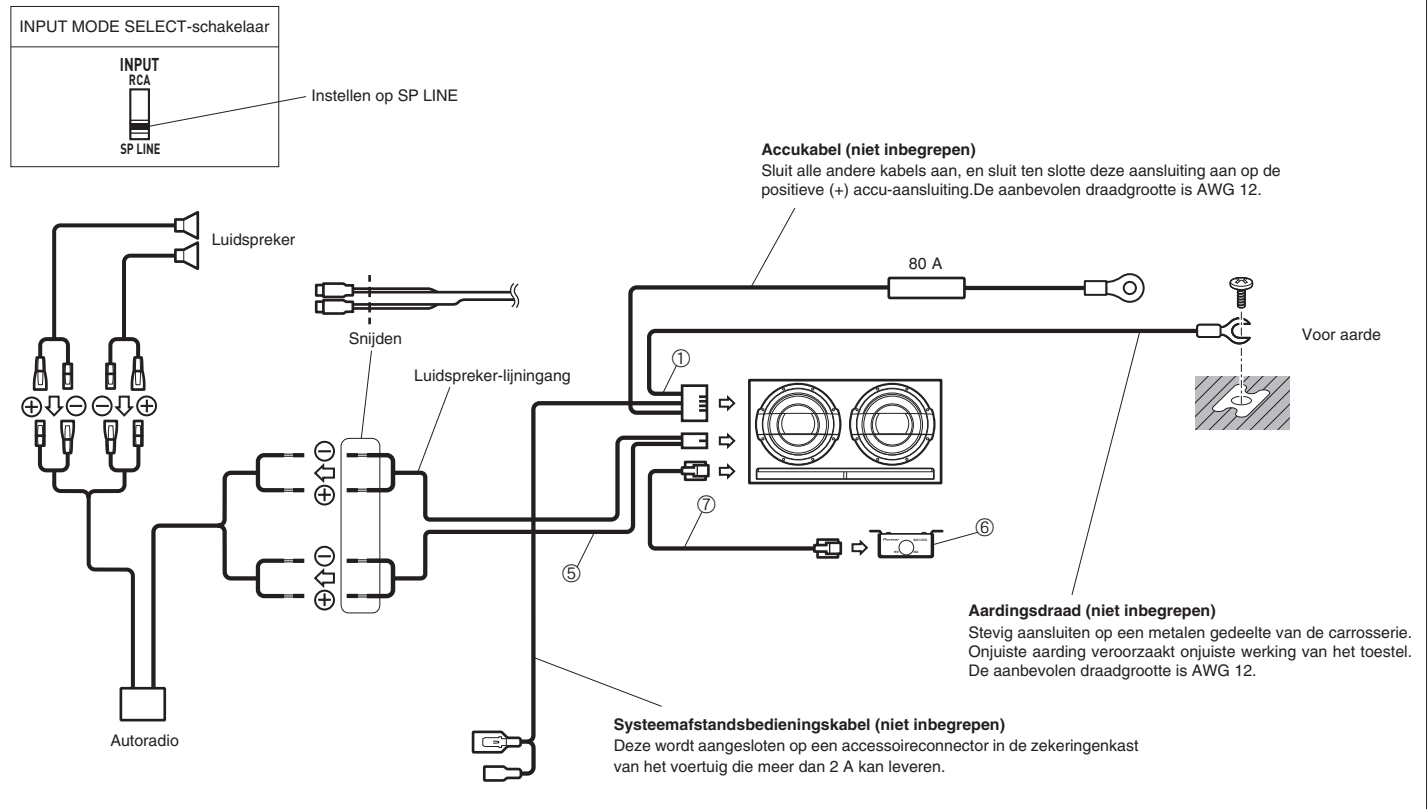
Zet de kabels stevig vast met de aansluitschroeven.

- De kabel moet periodiek gecontroleerd en indien nodig vastgezet worden omdat hij na verloop van tijd loskomt.
- Soldeer of bind de gedraaide kabeluiteinden niet aan elkaar.
- Let op dat de isolatiemantel van de kabel niet wordt ingeklemd wanneer u de kabel vastzet.
- Gebruik de bijgeleverde zeskantsleutel om de aansluitschroef van dit toestel vast te draaien of los te maken, en om de kabel stevig vast te zetten. Let op dat u deze schroef niet overmatig aandraait; de kabel kan daardoor beschadigd raken.

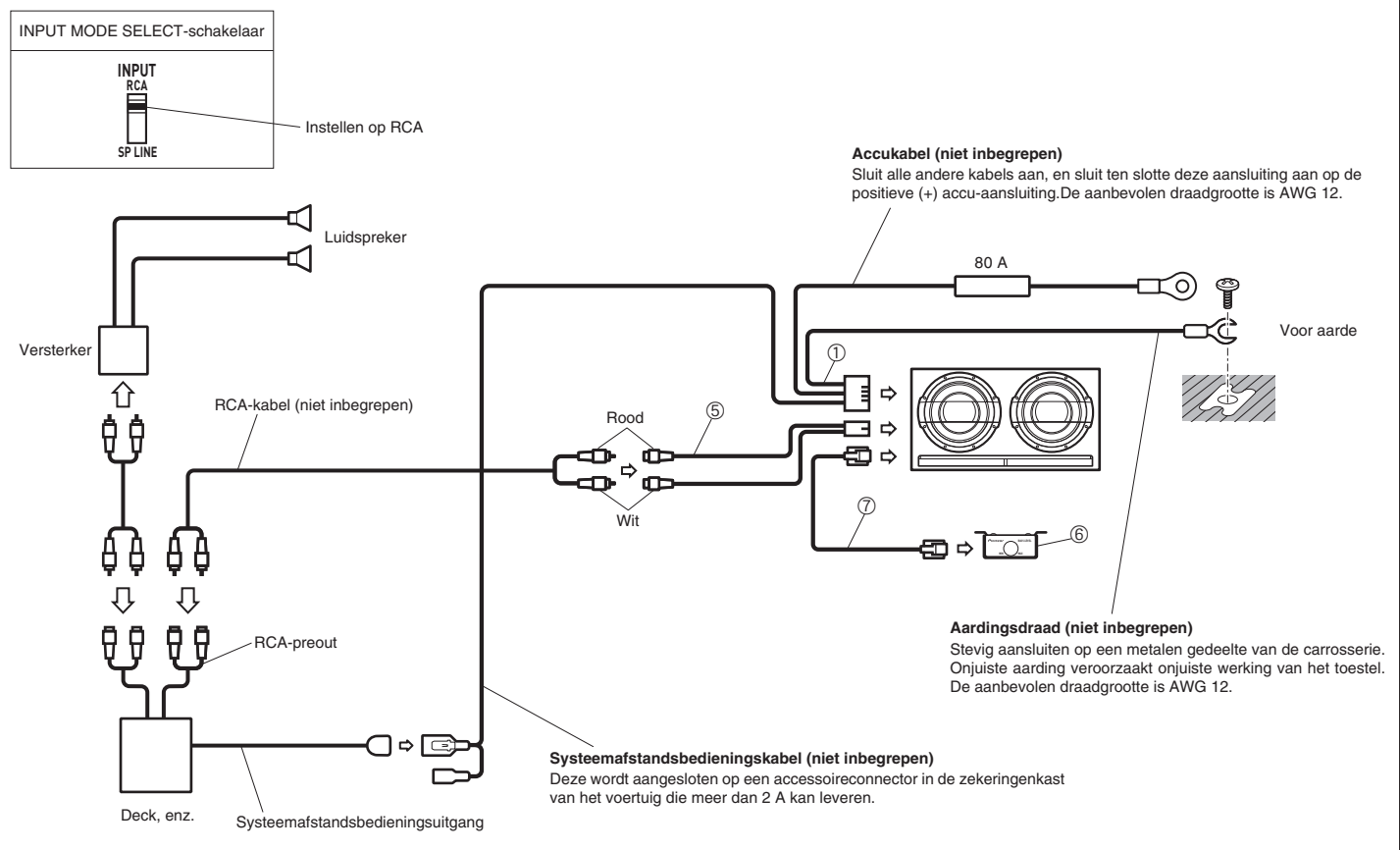


- ① Accukabel
- ② Voedingsaansluiting
- ③ Aardingsdraad
- ④ Aardaansluiting
- ⑤ Systeemafstandsbedieningskabel
- ⑥ Aansluiting systeemafstandsbediening
- ⑦ Aansluitschroeven

Bedradingsvoorbeeld 1 (luidspreker-lijningangssysteem)



Bedradingsvoorbeeld 2 (RCA-ingangssysteem)



LAATSTE STAP VAN DE INSTALLATIE Voltooi de installatie door de negatieve (-) accukabel van het voertuig opnieuw aan te sluiten.