

Hartelijk dank voor uw keuze voor dit Pioneer-product.
Lees deze instructiehandleiding voordat u deze luidspreker installeert.

⚠ WAARSCHUWING

Subwoofers van de reeks met afgedichte behuizing kunnen muziek buitengewoon luid weergeven. Wees voorzichtig om permanente gehoorschade te voorkomen. Als u rijdt terwijl het systeem op een hoog volume staat, kan het ook moeilijk zijn om hulpverleningsvoertuigen te horen.

⚠ VOORZICHTIGHEID

- Let op het volgende om beschadiging van de luidsprekers te voorkomen.
- Verlaag het volume van de muziek als er bij een hoog volume vervormingen of bijgeluiden te horen zijn.
- PIONEER raadt aan om deze luidspreker te gebruiken in combinatie met versterkers waarvan de continue (RMS) uitgang lager is dan het nominale ingangsvermogen van deze luidspreker.
- Als de luidspreker continu op een hoge stand wordt gebruikt, stijgt de temperatuur van het magnetische circuit. Raak deze niet direct met de hand aan en plaats er geen voorwerpen dicht bij. Verhitting kan brandwonden en vervorming of beschadiging van naburige apparaten veroorzaken.
- Als dit product met vrije lucht (zonder een behuizing) wordt gebruikt, vermindert de nauwkeurigheid van het geluid door onvoldoende demping en neemt de belastbaarheid af tot 1/4 van het gebruikelijke niveau. Daarom kan het product permanent beschadigd raken.

※ Alleen modellen voor de VS

● CAR FIT GUIDE

"Use Pioneer Fit Guide to find the perfect Pioneer products for your car."
<http://www.pioneerelectronics.com/PUSA/Car/Fit-Guide>
Or scan this QR code from your smart-phone :



※ Alleen modellen voor de VS en Canada

⚠ WARNING

The Safety of Your Ears is in Your Hands

Get the most out of your equipment by playing it at a safe level - a level that lets the sound come through clearly without annoying blaring or distortion and, most importantly, without affecting your sensitive hearing. Sound can be deceiving. Over time, your hearing "comfort level" adapts to higher volumes of sound, so what sounds "normal" can actually be loud and harmful to your hearing. Guard against this by setting your equipment at a safe level BEFORE your hearing adapts.

ESTABLISH A SAFE LEVEL :

- Set your volume control at a low setting.
- Slowly increase the sound until you can hear it comfortably and clearly, without distortion.
- Once you have established a comfortable sound level, set the dial and leave it there.

BE SURE TO OBSERVE THE FOLLOWING GUIDELINES:

- Do not turn up the volume so high that you can't hear what's around you.
- Use caution or temporarily discontinue use in potentially hazardous situations.
- Do not use headphones while operating a motorized vehicle; the use of headphones may create a traffic hazard and is illegal in many areas.

Register your product at / Enregistrez votre produit au :

<http://www.pioneerelectronics.com> <http://www.pioneerelectronics.ca>

※ Alleen EU-modellen



Deponeer dit product niet bij het gewone huishoudelijk afval wanneer u het wilt verwijderen. Er bestaat een speciaal wettelijk voorgeschreven verzamelstelsel voor de juiste behandeling, het opnieuw bruikbaar maken en de recycling van gebruikte elektronische producten.

In de lidstaten van de EU, Zwitserland en Noorwegen kunnen particulieren hun gebruikte elektronische producten gratis bij de daarvoor bestemde verzamelplaatsen of een verkooppunt (indien u aldaar een gelijkwaardig nieuw product koopt) inleveren.

Indien u zich in een ander dan bovengenoemd land bevindt kunt u contact opnemen met de plaatselijke overheid voor informatie over de juiste verwijdering van het product.

Zodoende zorgt u ervoor dat het verwijderde product op de juiste wijze wordt behandeld, opnieuw bruikbaar wordt gemaakt, gerecycleerd en het niet schadelijk is voor de gezondheid en het milieu.

※ Informatienota voor klanten in Rusland en GOS-landen.

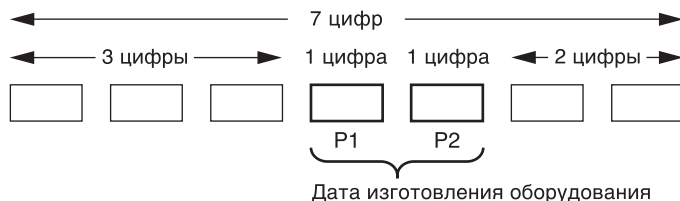
Примечание :

В соответствии со статьей 5 закона Российской Федерации «О защите прав потребителей» и постановлением правительства Российской Федерации № 720 от 16.06.97 компания Pioneer Europe NV оговаривает следующий срок службы изделий, официально поставляемых на российский рынок.

Автомобильная электроника : 6 лет

Дату изготовления оборудования можно определить по номеру партии, который содержит информацию о месяце и годе производства. (Русский)

Номер партии (Русский)



P1 - Год изготовления

Год	2001	2002	2003	2004	2005	2006	2007	2008	2009	2010
Символы	A	B	C	D	E	F	G	H	I	J

Год	2011	2012	2013	2014	2015	2016	2017	2018	2019	2020
Символы	K	L	M	N	O	P	Q	R	S	T

С 2021 год изготовления снова начинается с буквы "А" и далее с циклом в 20 лет до буквы "Т".

P2 - Месяц изготовления

Месяц	1	2	3	4	5	6	7	8	9	10	11	12
Символы	A	B	C	D	E	F	G	H	I	J	K	L

⚠ AVERTISSEMENT

La protection de votre ouïe est entre vos mains

Pour assurer le rendement optimal de votre matériel et - plus important encore - la protection de votre ouïe, réglez le volume à un niveau raisonnable. Pour ne pas altérer votre sens de la perception, le son doit être clair mais ne produire aucun vacarme et être exempt de toute distorsion. Votre ouïe peut vous jouer des tours. Avec le temps, votre système auditif peut en effet s'adapter à des volumes supérieurs, et ce qui vous semble un «niveau de confort normal» pourrait au contraire être excessif et contribuer à endommager votre ouïe de façon permanente. Le réglage de votre matériel à un volume sécuritaire AVANT que votre ouïe s'adapte vous permettra de mieux vous protéger.

CHOISISSEZ UN VOLUME SÉCURITAIRE :

- Réglez d'abord le volume à un niveau inférieur.
- Montez progressivement le volume jusqu'à un niveau d'écoute confortable ; le son doit être clair et exempt de distorsions.
- Une fois que le son est à un niveau confortable, ne touchez plus au bouton du volume.

NOUBLIEZ PAS DE RESPECTER LES DIRECTIVES SUIVANTES:

- Lorsque vous montez le volume, assurez-vous de pouvoir quand même entendre ce qui se passe autour de vous.
- Faites très attention ou cessez temporairement l'utilisation dans les situations pouvant s'avérer dangereuses.
- N'utilisez pas des écouteurs ou un casque d'écoute lorsque vous opérez un véhicule motorisé ; une telle utilisation peut créer des dangers sur la route et est illégale à de nombreux endroits.

Om naar muziek met Hi-Res-kwaliteit te luisteren, wordt aanbevolen alleen onderdelen te gebruiken die voldoen aan de norm voor High-Resolution-audio van de Japan Audio Society.



Producten met dit logo voldoen aan de norm voor High-Resolution-audio van de Japan Audio Society.
Dit logo wordt gebruikt onder licentie van Japan Audio Society.

XIEL5

1 STUK

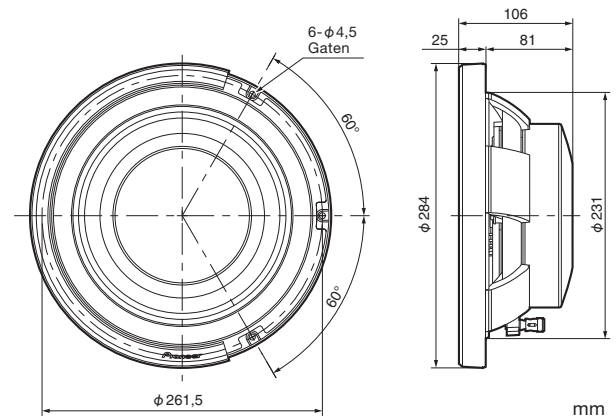
● SPECIFICATIES

- Luidsprekerafmetingen $\varnothing 25$ cm
- Continue belastbaarheid (RMS) 400 W
- Maximale piekbelastbaarheid 1300 W
- Gevoeligheid 74 dB (1 W/1 m)
80 dB (1 W/0,5 m)
- Frequentierespons 20 Hz tot 3,8 kHz (-20 dB)
- Nominale impedantie 2 Ω
- Uitsparing diameter $\varnothing 231$ mm

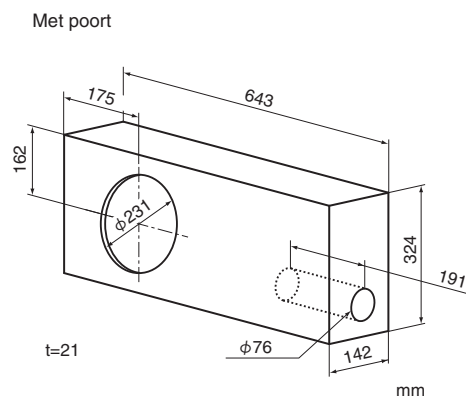
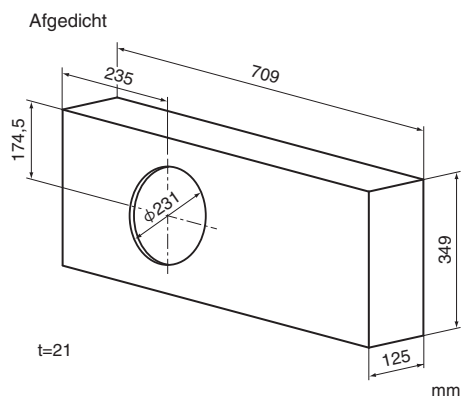
● INBEGREPEN ONDERDELEN



● AFMETINGEN

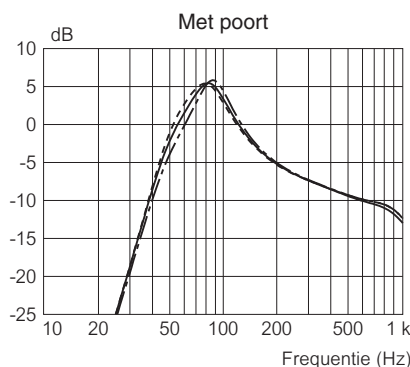
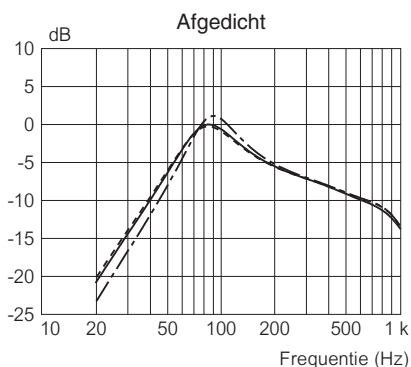


● AANBEVOLEN VOLUME BEHUIZING / POORTAFMETINGEN (1 poort)



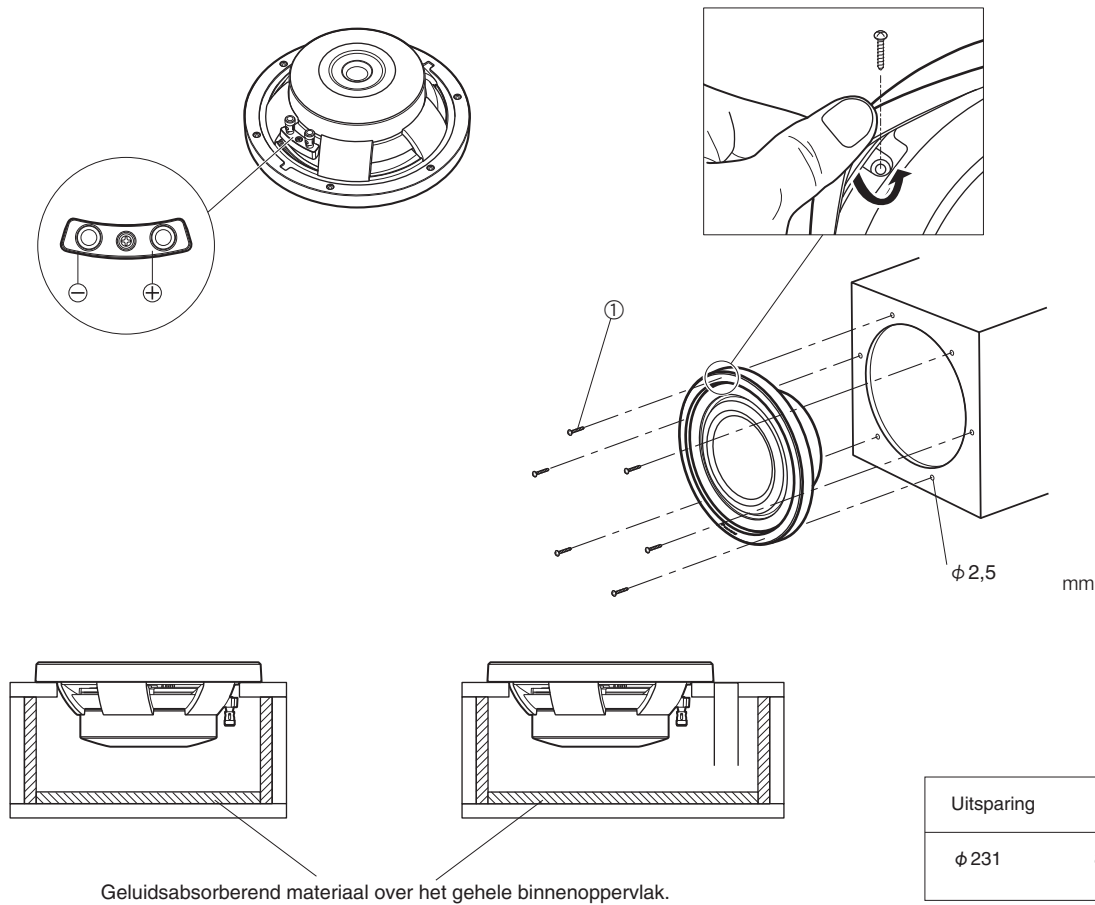
AANBEVOLEN VOLUME	17,0 liter	17,0 liter $\varnothing 76$ mm \times 191 mm
MAXIMAAL VOLUME	19,8 liter	19,8 liter $\varnothing 76$ mm \times 152 mm
MINIMAAL VOLUME	9,9 liter	14,2 liter $\varnothing 76$ mm \times 229 mm

● KARAKTERISTIEK



— AANBEVOLEN VOLUME BEHUIZING
- - - MAXIMAAL VOLUME BEHUIZING
- · - MINIMAAL VOLUME BEHUIZING

●INSTALLATIEWIJZE



●Sjabloon

→ Zie de illustratie op de instructiehandleiding in het sjabloon 'TEMPLATE'.

●SPECIFICATIES

Model	Afmetingen	Nominaal vermogen	Maximaal muziekvermogen	Nominale impedantie		
TS-Z10LS2	25 cm	400 W	1300 W	2 Ω		
Gevoeligheid	Frequentierespons	Gewicht magneet	Verplaatsing	Revc (Ω)	Levc (mH)	
74 dB (1 W/1 m)	20 Hz tot 3,8 kHz (-20 dB)	1920 g	0,45 liter	1,7	1,74	
Fs (Hz)	Qms	Qes	Qts	Vas (liter)	Rms (N.S/m)	Mms (g)
34	10,80	0,50	0,48	23,1	4,06	204
Cms (m/N)	Diam (mm)	BL (T.m)	Xmax (mm)			
1,1×10 ⁻⁴	232	13,2	9,4			