

Lees deze instructiehandleiding voordat u deze luidspreker installeert.

● SPECIFICATIES

- Reproductiesysteem Coaxiale 3-weg
- Luidsprekerspecificaties
 - Woofler ø129 mm
Magneet: 110 g
 - Middenbereik ø30 mm Gebalanceerde kegel
 - Tweeter ø10 mm Kegel
- Nominale impedantie 4 Ω
- Gevoeligheid 88 dB (± 1,5 dB)
- Frequentierespons 33 Hz tot 24 kHz (-20 dB)
- Maximaal muziekvermogen 250 W
- Nominiaal vermogen 35 W
- Grillemateriaal Stalen net, hittebestendige hars
- Gewicht (per luidspreker inclusief accessoires) 0,40 kg
- Bruto gewicht (2 luidsprekers inclusief verpakking) 0,95 kg

● Installatie Montagehandleiding

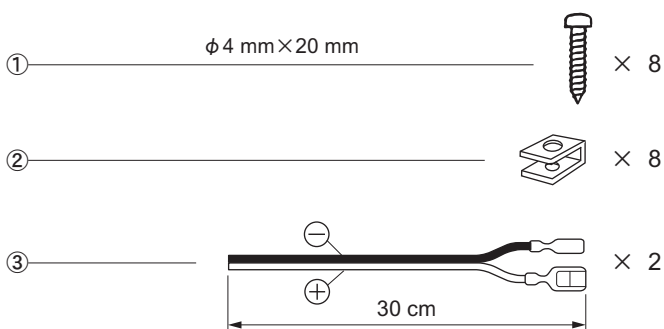


<http://www.pioneer-carglobal.com/speakerfitting-Gseries>

● VOORBEELD VAN TOEPASSINGEN

FABRIKANT	MODEL	MODELJAAR	LOCATIE
BMW	3 Series	1997 - 2006	Voordeur
CITROEN	C3	2002 - 2009	Achterdeur
HYUNDAI	i10	2007 - 2017	Voordeur
KIA	PICATO	2004 - 2011	Voordeur
PEUGEOT	206 Series	1998 - 2006	Achterdeur
RENAULT	CLIO	2005 - 2012	Voordeur
RENAULT	DUSTER	2010 - 2017	Voordeur
RENAULT	TWINGO	2007 - 2014	Voordeur

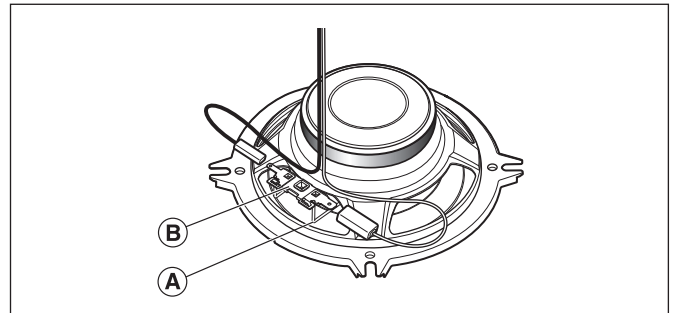
● INBEGREPEN ONDERDELEN



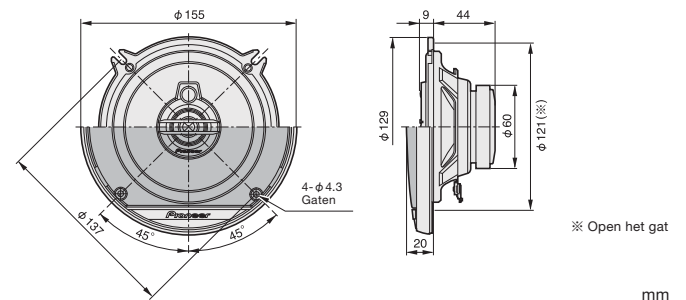
GEMAAKT IN VIETNAM

⚠ WAARSCHUWING

1. Raak de flexibele luidsprekerdraad (A) niet aan.
2. Verander niet de richting van de luidsprekeraansluitingen (B).
3. Zorg ervoor dat de snoer- en luidsprekeraansluitingen niet in contact komen met metaal.
4. Raadpleeg bij het maken van aansluitingen tevens de gebruiksaanwijzing van de gebruikte autoradio.



● AFMETINGEN



G serie

G-series geluidsontwerp is afgestemd op wereldwijde voorkeur

- Krachtige bas
- Brede en vloeiende geluidsbalans
- Natuurlijke zang

● KENMERKEN

1. Mica versterkte IMPP conus heeft een hoge stijfheid en levert een impactvolle bas
2. De rubber gecoate rand en P.F.S.S. (Progressive Flex Suspension System) zorgen voor een stabiele verplaatsing, zelfs bij hoog vermogen
3. Hittebestendige en lange luidsprekerspoel met krachtige motor zorgt voor een nauwkeurige slag en helder geluid
4. Breed toepassingsconcept past gemakkelijk in verschillende voertuigen

※ Alleen EU-modellen



Deponeer dit product niet bij het gewone huishoudelijk afval wanneer u het wilt verwijderen. Er bestaat een speciaal wettelijk voorgeschreven verzamelsysteem voor de juiste behandeling, het opnieuw bruikbaar maken en de recycling van gebruikte elektronische producten.

In de lidstaten van de EU, Zwitserland en Noorwegen kunnen particulieren hun gebruikte elektronische producten gratis bij de daarvoor bestemde verzamelplaatsen of een verkooppunt (indien u aldaar een gelijkwaardig nieuw product koopt) inleveren.

Indien u zich in een ander dan bovengenoemd land bevindt kunt u contact opnemen met de plaatselijke overheid voor informatie over de juiste verwijdering van het product.

Zodoende zorgt u ervoor dat het verwijderde product op de juiste wijze wordt behandeld, opnieuw bruikbaar wordt gemaakt, gerecycleerd en het niet schadelijk is voor de gezondheid en het milieu.



※ Informatienota voor klanten in Rusland en GOS-landen.

Примечание :

В соответствии со статьей 5 закона Российской Федерации «О защите прав потребителей» и постановлением правительства Российской Федерации №720 от 16.06.97 компания Pioneer Europe NV оговаривает следующий срок службы изделий, официально поставляемых на российский рынок.

Автомобильная электроника : 6 лет

Дату изготовления оборудования можно определить по номеру партии, который содержит информацию о месяце и годе производства. (Русский)

Номер партии (Русский)

