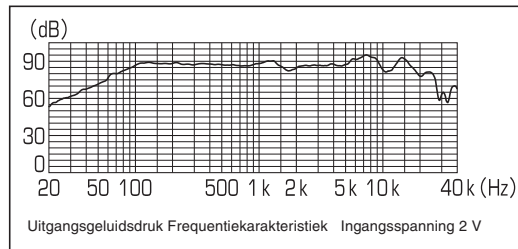
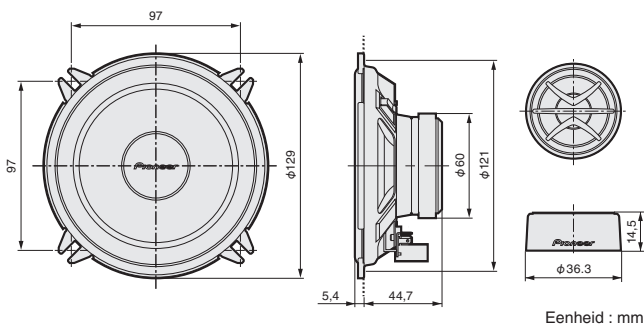


Hartelijk dank voor uw keuze voor dit Pioneer-product.  
Lees deze instructiehandleiding voordat u deze luidspreker installeert.

### ● SPECIFICATIES

- MAXIMAAL MUZIEKVERMOGEN 130 W
- NOMINAAL VERMOGEN 25 W
- WOOFER  $\phi$ 130 mm
- TWEETER  $\phi$ 30 mm GEBALANCEERDE PEI-KOEPEL
- IMPEDANTIE 4 OHM
- GEVOELIGHEID 89 dB ( $\pm$ 1,5 dB)
- FREQUENTIERESPONS 47 Hz tot 28 000 Hz ( $-20$  dB)
- BRUTOGEWICHT 0,93 kg

### ● AFMETINGEN



### ※ Alleen EU-modellen



Deponeer dit product niet bij het gewone huishoudelijk afval wanneer u het wilt verwijderen. Er bestaat een speciaal wettelijk voorgeschreven verzamelstelsel voor de juiste behandeling, het opnieuw bruikbaar maken en de recycling van gebruikte elektronische producten.

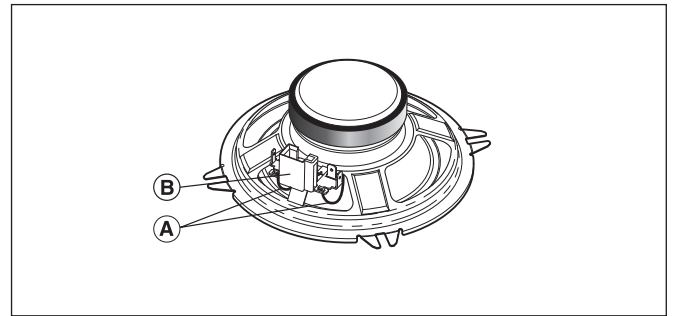
In de lidstaten van de EU, Zwitserland en Noorwegen kunnen particulieren hun gebruikte elektronische producten gratis bij de daarvoor bestemde verzamelplaatsen of een verkooppunt (indien u aldaar een gelijkwaardig nieuw product koopt) inleveren.

Indien u zich in een ander dan bovengenoemd land bevindt kunt u in contact opnemen met de plaatselijke overheid voor informatie over de juiste verwijdering van het product.

Zodoende zorgt u ervoor dat het verwijderde product op de juiste wijze wordt behandeld, opnieuw bruikbaar wordt gemaakt, gerecycleerd en het niet schadelijk is voor de gezondheid en het milieu.

### ⚠ VOORZICHTIGHEID

1. Raak de flexibele luidsprekerdraad Ⓐ niet aan.
2. Gebruik de luidspreker niet onafhankelijk. Gebruik het gespecificeerde netwerk om schade te voorkomen.
3. Verander niet de richting van de luidsprekeransluitingen Ⓑ.
4. Zorg ervoor dat de snoer- en luidsprekeransluitingen niet in contact komen met metaal.
5. Raadpleeg bij het maken van aansluitingen tevens de gebruiksaanwijzing van de gebruikte autoradio.



### ※ Informatienota voor klanten in Rusland en GOS-landen.

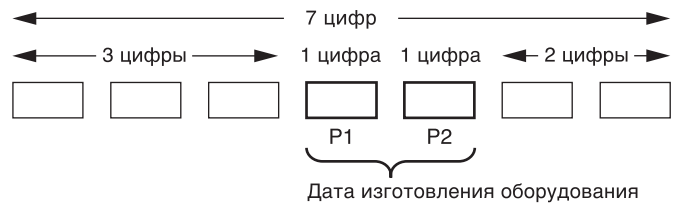
#### Примечание :

В соответствии со статьей 5 закона Российской Федерации «О защите прав потребителей» и постановлением правительства Российской Федерации №720 от 16.06.97 компания Pioneer Europe NV оговаривает следующий срок службы изделий, официально поставляемых на российский рынок.

Автомобильная электроника : 6 лет

Дату изготовления оборудования можно определить по номеру партии, который содержит информацию о месяце и годе производства. (Русский)

Номер партии (Русский)



P1 - Год изготовления

Год	2021	2022	2023	2024	2025	2026	2027	2028	2029	2030
Символы	A	B	C	D	E	F	G	H	I	J

Год	2031	2032	2033	2034	2035	2036	2037	2038	2039	2040
Символы	K	L	M	N	O	P	Q	R	S	T

С 2021 год изготовления снова начинается с буквы "А" и далее с циклом в 20 лет до буквы "Т".

P2 - Месяц изготовления

Месяц	1	2	3	4	5	6	7	8	9	10	11	12
Символы	A	B	C	D	E	F	G	H	I	J	K	L



Lees deze instructiehandleiding voordat u deze luidspreker installeert.

De aanbevolen montages in dit document zijn slechts enkele voorbeelden.

Vanwege mogelijke ontwerpwijzigingen van het voertuig kan PIONEER de nauwkeurigheid of volledigheid van de inhoud en technische informatie echter niet garanderen.

Raadpleeg uw dealer voordat de installatie wordt uitgevoerd.

Installatie					
Naam voertuig	Type voertuig	Jaar	Voorkant Tweeter	Voorkant Woofer	Achterin Woofer
BMW	3-Series	12/90~2/98	Q	D	H*1(UD-M130)
	3-Series 4 door	3/98~3/05	Q	B*1(43P811)	H*1(43P811)
	3 Touring	4/00~9/05	Q	B*1(43P811)	
	5-Series	7/95~6/03	Q	I	G
CITROEN	Saxo 3 door	10/96~9/01	Q	E	
	Saxo 5 door	10/96~9/01	Q	E	E
	ZX Reflex/Avantage	4/91~9/97	Q	E	
	ZX Aura/Volcano	4/91~9/97	Q	E	E
	ZX 3 door	10/92~9/97	Q	E	J
	ZX Break	4/91~2/98	Q	E	E
DACIA	Logan/Logan MCV	3/05~	Q	E	
DAEWOO/CHEVROLET	Tacuma	1/00~	Q	E	
	Lacetti	1/04~	Q	E*2	
HYUNDAI	Lantra 4/5 door	3/98~	Q	E	
KIA	Picanto	3/04~	Q	E*2	
VAZ/LADA	2108		Q	M	
	2109		Q	M	
	21099		Q	M	
	2110		Q	E	
	2111		Q	E	
PEUGEOT	106 XR/XN 3 door	9/91~4/05	Q	I	
	106 XR/XSI 3 door	9/91~4/05	Q	I	
	106 5 door	9/92~4/05	Q	I	K
	205 3/5 door	9/83~7/98	Q	K	J
RENAULT	Twingo	9/00~5/07	Q	C	
	Twingo II	6/07~	O	C	A
	Clio II 3 door	3/98~8/05	N	E	L
	Clio II exc,RXE 5 door	3/98~8/05	N	E	
	Clio II RXE 5 door	3/98~8/05	N	E	E
	Clio II Campus	9/01~	N	E	L
	Clio III	9/05~	O	C	C
	Megane RL/RN/RT 5 door	9/95~9/02	N	E	F
	Megane Break	6/99~6/03	N	E	
	Megane 3/5 door	10/02~	N	C	
	Megane 4 door	3/03~	N	C	
	Megane Scenic	10/96~6/03	N	E	G
	Scenic	7/03~	N	C	C
	Grand Scenic	1/04~	N	C	C
	Laguna Series	10/99~9/07	P	C	C
	Espace	11/02~	P	C	C
Velsatis	10/01~	P	C		
SKODA	Felicia	10/94~6/02	Q	E	
VOLVO	S40	9/95~1/04	Q	E*2	G
	V40	9/95~1/04	Q	E*2	

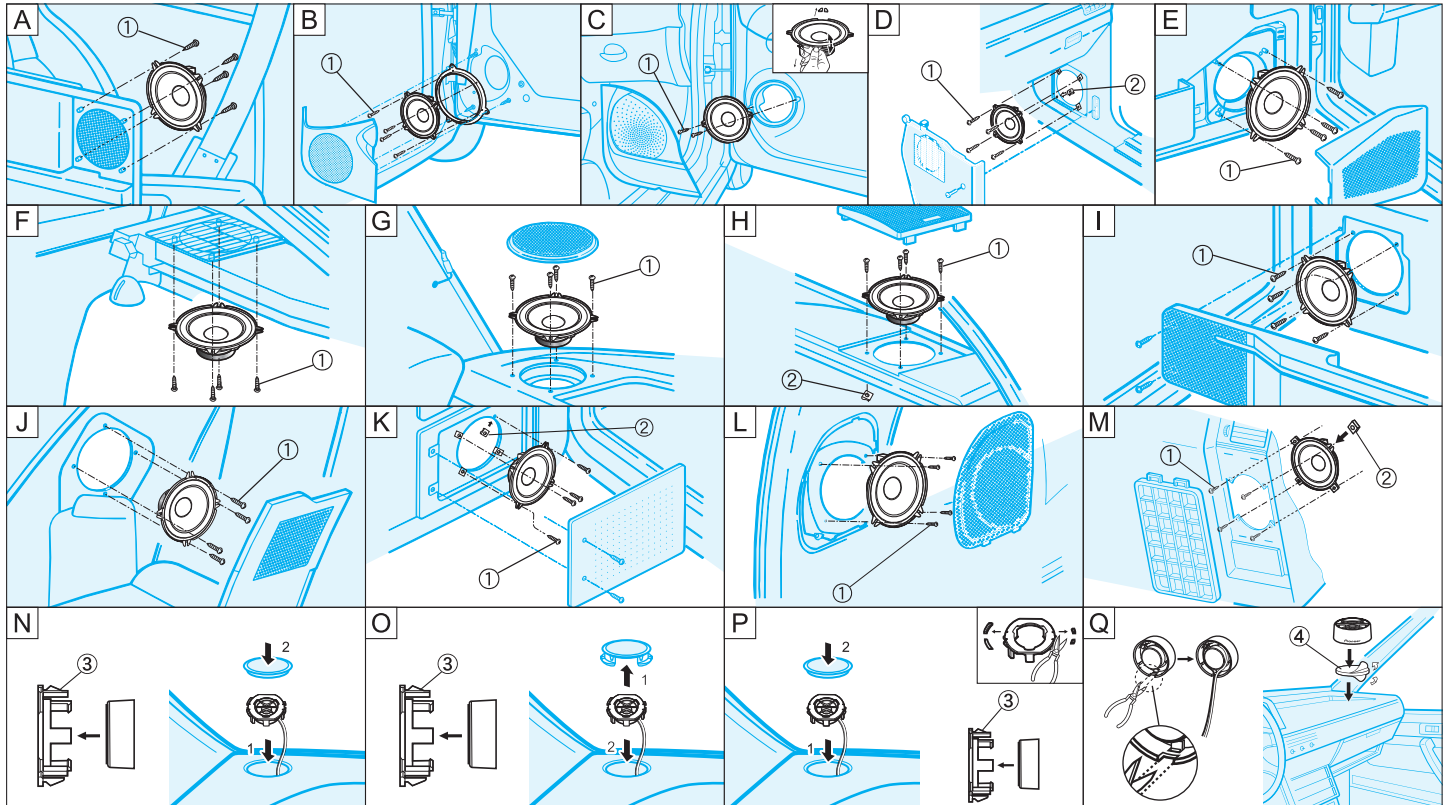
\* 1 Montageset vereist.

\* 2 Originele luidsprekeradapter vereist.

### ● INBEGREPEN ONDERDELEN

①	φ 4 mm × 20 mm		× 8	③		× 2
②			× 8	④		× 2

### ● INSTALLATIE



### ● AANSLUITINGEN

