

Lees deze instructiehandleiding voordat u deze luidspreker installeert.

● SPECIFICATIES

- Luidsprekerspecificaties
 - Woofers $\phi 165$ mm
Magneet : 152 g
 - Tweeter $\phi 30$ mm Gebalanceerde kegel
Polyetherimide diafragma
Neodymium magneet : 2 g
- Nominale impedantie 4 Ω
- Gevoeligheid 91 dB ($\pm 1,5$ dB)
- Frequentierespons 36 Hz tot 26 kHz (-20 dB)
- Maximaal muziekvermogen 300 W
- Nominaal vermogen 45 W
- Grillemateriaal Stalen net, hittebestendige hars
- Gewicht (per luidspreker inclusief accessoires) 0,62 kg
- Bruto gewicht (2 luidsprekers inclusief verpakking) 1,48 kg

● Installatie Montagehandleiding

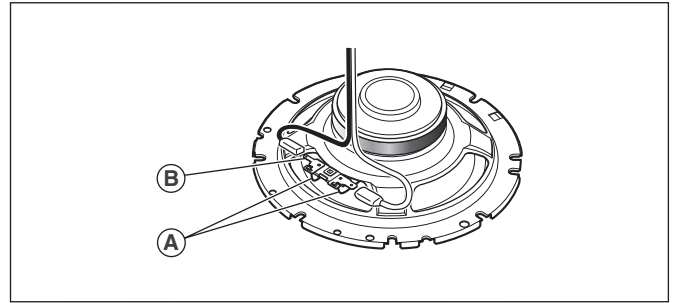
Meer informatie over diverse voertuigen



<http://www.pioneer-carglobal.com/speakerfitting-Gseries>

⚠ WAARSCHUWING

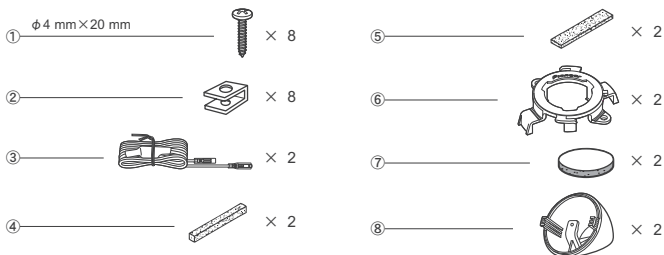
1. Raak de flexibele luidsprekerdraad Ⓐ niet aan.
2. Gebruik de luidspreker niet onafhankelijk. Gebruik het gespecificeerde netwerk om schade te voorkomen.
3. Verander niet de richting van de luidsprekeransluitingen Ⓑ.
4. Zorg ervoor dat de snoer- en luidsprekeransluitingen niet in contact komen met metaal.
5. Raadpleeg bij het maken van aansluitingen tevens de gebruiksaanwijzing van de gebruikte autoradio.



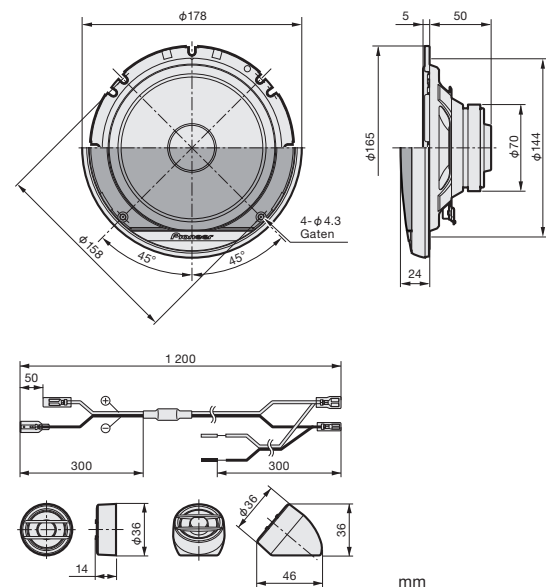
● VOORBEELD VAN TOEPASSINGEN

FABRIKANT	MODEL	MODELJAAR	LOCATIE
ALFA ROMEO	159	2004 - 2011	Voordeur
Audi	A3	2003 - 2013	Voordeur
CITROËN	C1	2014 - heden	Voordeur
FIAT	500	2007 - heden	Voordeur
Ford	FOCUS	2004 - 2011	Voordeur
Mercedes	C-Class	2007 - 2014	Voordeur
NISSAN	QASHQAI	2006 - 2013	Voordeur
Opel/VAUXHALL	ASTRA	2004 - 2009	Voordeur
PEUGEOT	207	2006 - 2014	Voordeur
RENAULT/DACIA	CLIO	2012 - 2019	Voordeur
SEAT	LEON	2005 - 2012	Voordeur
Volkswagen	GOLF VI	2008 - 2013	Voordeur

● INBEGREPEN ONDERDELEN



● AFMETINGEN



G G-series geluidsontwerp is afgestemd op wereldwijde voorkeur

- Krachtige bas
- Brede en vloeiende geluidsbalans
- Natuurlijke zang

※ Alleen EU-modellen



Deponeer dit product niet bij het gewone huishoudelijk afval wanneer u het wilt verwijderen. Er bestaat een speciaal wettelijk voorgeschreven verzamelstelsel voor de juiste behandeling, het opnieuw bruikbaar maken en de recycling van gebruikte elektronische producten.

In de lidstaten van de EU, Zwitserland en Noorwegen kunnen particulieren hun gebruikte elektronische producten gratis bij de daarvoor bestemde verzamelplaatsen of een verkooppunt (indien u aldaar een gelijkwaardig nieuw product koopt) inleveren.

Indien u zich in een ander dan bovengenoemd land bevindt kunt u contact opnemen met de plaatselijke overheid voor informatie over de juiste verwijdering van het product.

Zodoende zorgt u ervoor dat het verwijderde product op de juiste wijze wordt behandeld, opnieuw bruikbaar wordt gemaakt, gerecycleerd en het niet schadelijk is voor de gezondheid en het milieu.



※ Информативная таблица для клиентов в России и странах СНГ.

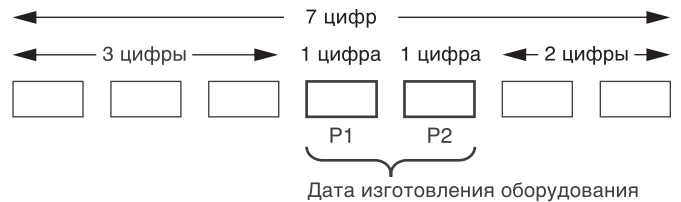
Примечание :

В соответствии со статьей 5 закона Российской Федерации «О защите прав потребителей» и постановлением правительства Российской Федерации №720 от 16.06.97 компания Pioneer Europe NV оговаривает следующий срок службы изделий, официально поставляемых на российский рынок.

Автомобильная электроника : 6 лет

Дату изготовления оборудования можно определить по номеру партии, который содержит информацию о месяце и годе производства. (Русский)

Номер партии (Русский)



P1 - Год изготовления

Год	2001	2002	2003	2004	2005	2006	2007	2008	2009	2010
Символы	A	B	C	D	E	F	G	H	I	J

Год	2011	2012	2013	2014	2015	2016	2017	2018	2019	2020
Символы	K	L	M	N	O	P	Q	R	S	T

С 2021 год изготовления снова начинается с буквы "А" и далее с циклом в 20 лет до буквы "Т".

P2 - Месяц изготовления

Месяц	1	2	3	4	5	6	7	8	9	10	11	12
Символы	A	B	C	D	E	F	G	H	I	J	K	L