

Lees deze instructiehandleiding voordat u deze luidspreker installeert.

● SPECIFICATIES

- Reproductiesysteem Coaxiale 2-weg
- Luidsprekerspecificaties
 - Woofler ø102 mm
Magneet: 110 g
 - Tweeter ø30 mm Gebalanceerde kegel
- Nominale impedantie 4 Ω
- Gevoeligheid 87 dB (± 1,5 dB)
- Frequentierespons 35 Hz tot 27 kHz (-20 dB)
- Maximaal muziekvermogen 210 W
- Nominaal vermogen 30 W
- Grille materiaal Stalen net, hittebestendige hars
- Gewicht (per luidspreker inclusief accessoires) 0,35 kg
- Bruto gewicht (2 luidsprekers inclusief verpakking) 0,83 kg

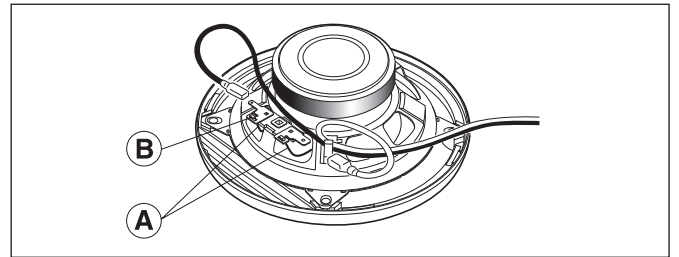
● Installatie Montagehandleiding



<http://www.pioneer-carglobal.com/speakerfitting-Gseries>

⚠ WAARSCHUWING

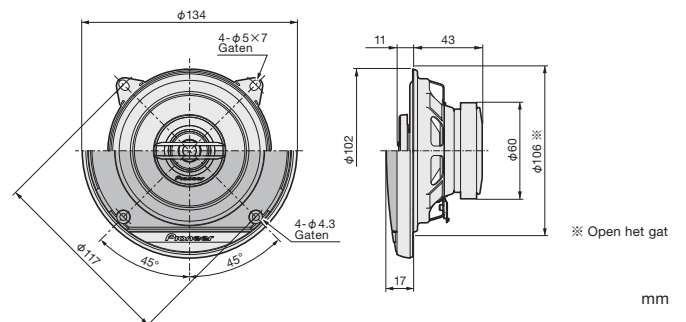
1. Raak de flexibele luidsprekerdraad Ⓐ niet aan.
2. Verander niet de richting van de luidspreker aansluitingen Ⓑ.
3. Zorg ervoor dat de snoer- en luidspreker aansluitingen niet in contact komen met metaal.
4. Raadpleeg bij het maken van aansluitingen tevens de gebruiksaanwijzing van de gebruikte autoradio.



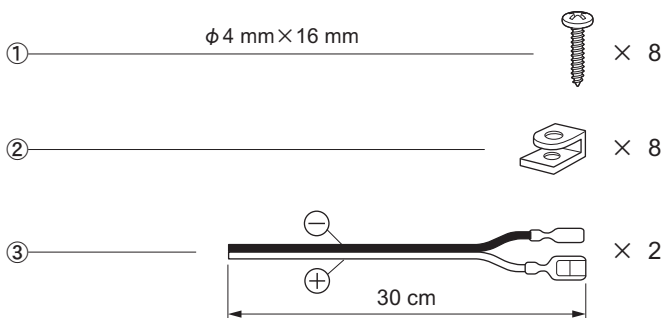
● VOORBEELD VAN TOEPASSINGEN

FABRIKANT	MODEL	MODELJAAR	LOCATIE
BMW	1 Series	2004 - 2011	Voordeur
CITROEN	C1	2005 - 2014	Dashboard
Jeep	WRANGLER	2018 - heden	Schoppaneel
RENAULT	KWID	2015 - heden	Dashboard
RENAULT	TWINGO	1998 - 2000	Dashboard
Volkswagen	GOLF PLUS	2004 - 2014	Voordeur

● AFMETINGEN



● INBEGREPEN ONDERDELEN



G serie geluidsontwerp is afgestemd op wereldwijde voorkeur

- Krachtige bas
- Brede en vloeiende geluidsbalans
- Natuurlijke zang

● KENMERKEN

1. Mica versterkte IMPP conus heeft een hoge stijfheid en levert een impactvolle bas
2. De rubber gecoatete rand en P.F.S.S. (Progressive Flex Suspension System) zorgen voor een stabiele verplaatsing, zelfs bij hoog vermogen
3. Hittebestendige en lange luidsprekerspoel met krachtige motor zorgt voor een nauwkeurige slag en helder geluid
4. Breed toepassingsconcept past gemakkelijk in verschillende voertuigen

※ Alleen EU-modellen



Deponeer dit product niet bij het gewone huishoudelijk afval wanneer u het wilt verwijderen. Er bestaat een speciaal wettelijk voorgeschreven verzamelsysteem voor de juiste behandeling, het opnieuw bruikbaar maken en de recycling van gebruikte elektronische producten.

In de lidstaten van de EU, Zwitserland en Noorwegen kunnen particulieren hun gebruikte elektronische producten gratis bij de daarvoor bestemde verzamelplaatsen of een verkooppunt (indien u aldaar een gelijkwaardig nieuw product koopt) inleveren.

Indien u zich in een ander dan bovengenoemd land bevindt kunt u contact opnemen met de plaatselijke overheid voor informatie over de juiste verwijdering van het product.

Zodoende zorgt u ervoor dat het verwijderde product op de juiste wijze wordt behandeld, opnieuw bruikbaar wordt gemaakt, gerecycleerd en het niet schadelijk is voor de gezondheid en het milieu.



※ Informatienota voor klanten in Rusland en GOS-landen.

Примечание :

В соответствии со статьей 5 закона Российской Федерации «О защите прав потребителей» и постановлением правительства Российской Федерации №720 от 16.06.97 компания Pioneer Europe NV оговаривает следующий срок службы изделий, официально поставляемых на российский рынок.

Автомобильная электроника : 6 лет

Дату изготовления оборудования можно определить по номеру партии, который содержит информацию о месяце и годе производства. (Русский)

Номер партии (Русский)

