

Hartelijk dank voor uw keuze voor dit Pioneer-product.
Lees deze instructiehandleiding voordat u deze luidspreker installeert.

⚠ WAARSCHUWING

1. Installeer de luidspreker op een plek waar deze in geval van een noodstop geen hindernis of gevaar kan vormen voor passagiers.
2. VERMIJD ELEKTRISCHE SCHOKKEN, BRAND EN ANDERE SCHADE EN LETSEL.
Controleer voordat u een montagegat boort altijd of boren geen beschadiging veroorzaakt achter de boorplek, bijvoorbeeld van een brandstofleiding, remleiding of elektrische bekabeling.
3. Gebruik alleen de meegeleverde onderdelen. Deze onderdelen zijn bedoeld om de luidspreker stevig te kunnen installeren.
4. Installeer de TS-WX306T niet op een plaats waar deze nat kan worden.
5. Steek niet uw handen of andere voorwerpen in het kanaal, omdat dat kan leiden tot lichamelijk letsel of beschadiging van de luidspreker.
6. Houd het luistervolume tijdens het rijden op een niveau waarbij u belangrijke geluiden in het verkeer goed kunt horen, bijvoorbeeld hulpverleningsvoertuigen e.d.
7. Een loud volume kan tot permanent gehoorverlies leiden.
8. Vermijd installatie op plekken die niet stabiel zijn of vaak blootstaan aan trillingen. Het is mogelijk dat de apparatuur loskomt op zulke plekken, met beschadiging of zelfs lichamelijk letsel tot gevolg.

⚠ VOORZICHTIGHEID

1. Voer de installatie veilig uit volgens de instructies voor installatie.
2. Als de luidsprekers door verkeerde aansluiting uit fase zijn, kan de basuitgang zwakker worden.
3. Zet draden en kabels die scherpe randen kunnen raken, tijdens het aanleggen vast met kabelhouders en tape voor elektrische installaties of krimpkousen. Houd alle bedrading uit de buurt van hete oppervlakken of verwarmingsuitgangen om kortsluiting te voorkomen.
4. Raadpleeg bij de installatie van de luidsprekers in het voertuig ook de bedieningshandleiding van de autoradio.
5. Als u deze luidsprekers met de eindversterker van een PIONEER autoradiocomponent verbindt, combineer dan niet de negatieve kabels van de linker en rechter luidspreker.
6. PIONEER raadt aan deze TS-WX306T te gebruiken in combinatie met versterkers waarvan de continue (RMS) uitgang lager is dan 350 W, wat het nominale ingangsvermogen is van deze TS-WX306T.

※ Alleen EU-modellen



Deponeer dit product niet bij het gewone huishoudelijk afval wanneer u het wilt verwijderen. Er bestaat een speciaal wettelijk voorgeschreven verzamelstelsel voor de juiste behandeling, het opnieuw bruikbaar maken en de recycling van gebruikte elektronische producten.

In de lidstaten van de EU, Zwitserland en Noorwegen kunnen particulieren hun gebruikte elektronische producten gratis bij de daarvoor bestemde verzamelplaatsen of een verkooppunt (indien u aldaar een gelijkwaardig nieuw product koopt) inleveren. Indien u zich in een ander dan bovengenoemd land bevindt kunt u contact opnemen met de plaatselijke overheid voor informatie over de juiste verwijdering van het product. Zodoende zorgt u ervoor dat het verwijderde product op de juiste wijze wordt behandeld, opnieuw bruikbaar wordt gemaakt, gerecycleerd en het niet schadelijk is voor de gezondheid en het milieu.

※ Informatienota voor klanten in Rusland en GOS-landen.

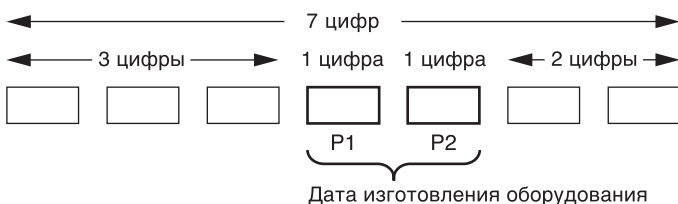
Примечание :

В соответствии со статьей 5 закона Российской Федерации «О защите прав потребителей» и постановлением правительства Российской Федерации № 720 от 16.06.97 компания Pioneer Europe NV оговаривает следующий срок службы изделий, официально поставляемых на российский рынок.

Автомобильная электроника : 6 лет

Дату изготовления оборудования можно определить по номеру партии, который содержит информацию о месяце и годе производства. (Русский)

Номер партии (Русский)



P1 - Год изготовления

Год	2021	2022	2023	2024	2025	2026	2027	2028	2029	2030
Символы	A	B	C	D	E	F	G	H	I	J

Год	2031	2032	2033	2034	2035	2036	2037	2038	2039	2040
Символы	K	L	M	N	O	P	Q	R	S	T

С 2021 год изготовления снова начинается с буквы "А" и далее с циклом в 20 лет до буквы "Т".

P2 - Месяц изготовления

Месяц	1	2	3	4	5	6	7	8	9	10	11	12
Символы	A	B	C	D	E	F	G	H	I	J	K	L

● SPECIFICATIES

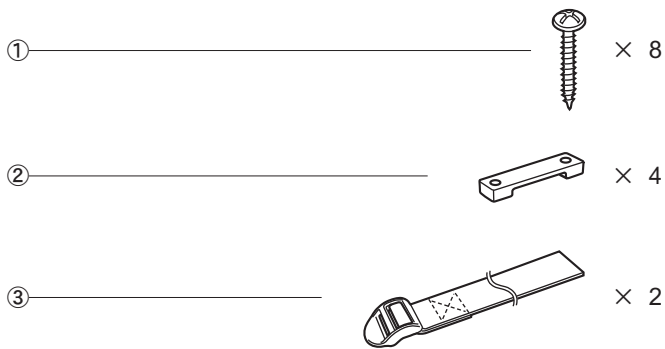
- Luidsprekerspecificaties ø30 cm
Spuitgegoten polypropyleen conus
Magneet : 840 g
- Luidsprekersysteem Basreflextype
- Nominale impedantie 4 Ω
- Gevoeligheid 96 dB ± 1,5 dB (In Auto, Ingang : 1 W)
- Frequentierespons 20 Hz tot 125 Hz (-20 dB)
- Maximaal muziekvermogen 1300 W
- Nominaal vermogen 350 W
- Afmetingen ø335 mm × 640 mm
- Wicht (inclusief accessoires) 6,43 kg
- Brutogewicht (inclusief verpakking) 8,29 kg

Opmerking:

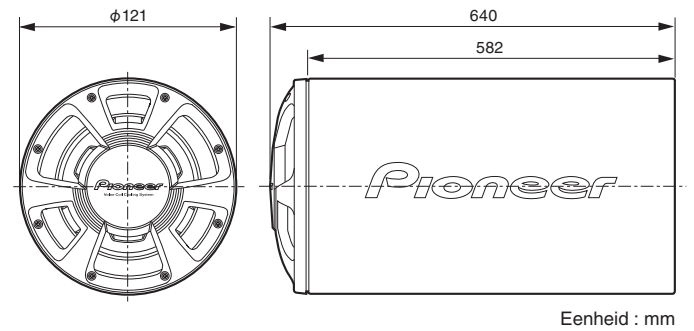
De specificaties en het ontwerp kunnen met het oog op verbeteringen zonder voorafgaande kennisgeving worden gewijzigd.

XIEL5 V
1 STUK

● INBEGREPEN ONDERDELEN

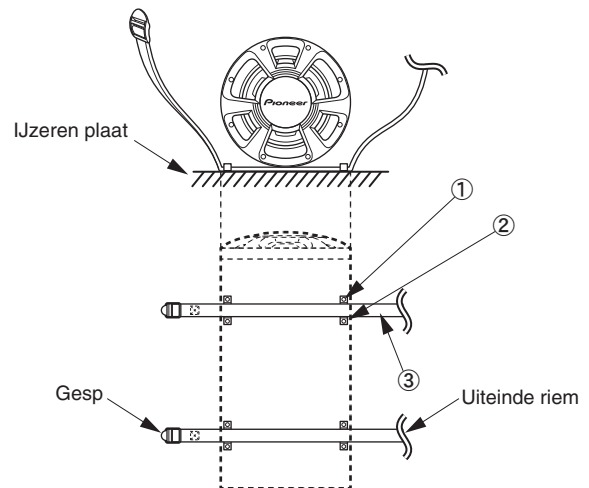
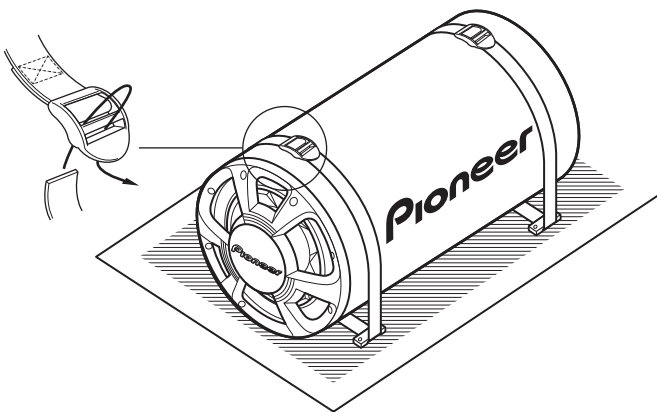


● AFMETINGEN



• Dit product bevat geen aansluitkabels. Gebruik kabels die dikker zijn dan AWG 18.

● INSTALLATIEWIJZE



● MONTAGEVOORBEELD

