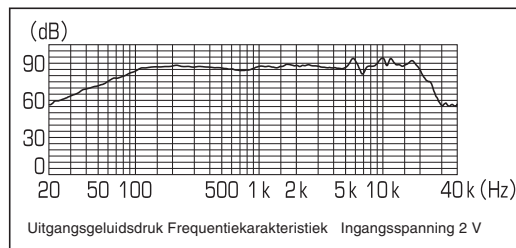
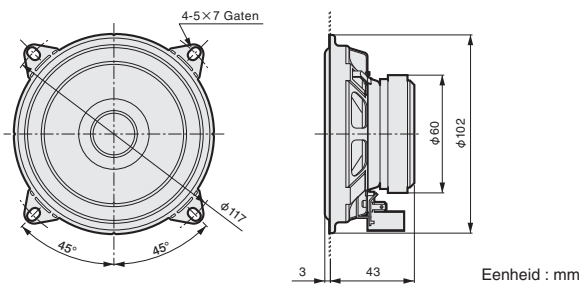


Hartelijk dank voor uw keuze voor dit Pioneer-product.
Lees deze instructiehandleiding voordat u deze luidspreker installeert.

● SPECIFICATIES

- MAXIMAAL MUZIEKVERMOGEN 110 W
- NOMINAAL VERMOGEN 20 W
- LUIDSPREKERAFMETINGEN $\phi 100$ mm
- IMPEDANTIE 4 OHM
- GEVOELIGHEID 88 dB ($\pm 1,5$ dB)
- FREQUENTIERESPONS 38 Hz tot 25 000 Hz (-20 dB)
- BRUTOGEWICHT 0,76 kg

● AFMETINGEN



※ Alleen EU-modellen



Deponeer dit product niet bij het gewone huishoudelijk afval wanneer u het wilt verwijderen. Er bestaat een speciaal wettelijk voorgeschreven verzamelstelsel voor de juiste behandeling, het opnieuw bruikbaar maken en de recycling van gebruikte elektronische producten.

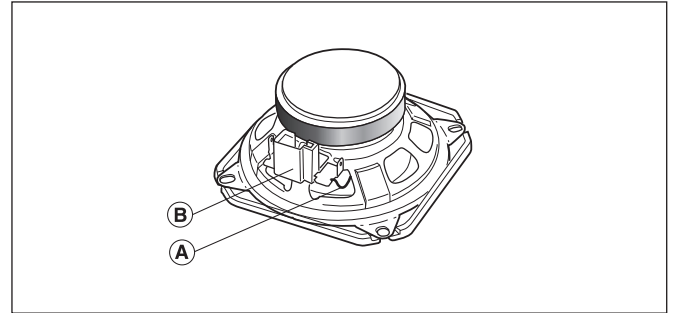
In de lidstaten van de EU, Zwitserland en Noorwegen kunnen particulieren hun gebruikte elektronische producten gratis bij de daarvoor bestemde verzamelplaatsen of een verkooppunt (indien u aldaar een gelijkwaardig nieuw product koopt) inleveren.

Indien u zich in een ander dan bovengenoemd land bevindt kunt u contact opnemen met de plaatselijke overheid voor informatie over de juiste verwijdering van het product.

Zoendoende zorgt u ervoor dat het verwijderde product op de juiste wijze wordt behandeld, opnieuw bruikbaar wordt gemaakt, gerecycleerd en het niet schadelijk is voor de gezondheid en het milieu.

⚠ VOORZICHTIGHEID

1. Raak de flexibele luidsprekerdraad (A) niet aan.
2. Verander niet de richting van de luidspreker aansluitingen (B).
3. Zorg ervoor dat de snoer- en luidspreker aansluitingen niet in contact komen met metaal.
4. Raadpleeg bij het maken van aansluitingen tevens de gebruiksaanwijzing van de gebruikte autoradio.



※ Informatienota voor klanten in Rusland en GOS-landen.

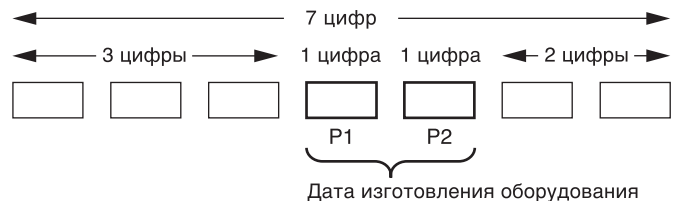
Примечание :

В соответствии со статьей 5 закона Российской Федерации «О защите прав потребителей» и постановлением правительства Российской Федерации №720 от 16.06.97 компания Pioneer Europe NV оговаривает следующий срок службы изделий, официально поставляемых на российский рынок.

Автомобильная электроника : 6 лет

Дату изготовления оборудования можно определить по номеру партии, который содержит информацию о месяце и годе производства. (Русский)

Номер партии (Русский)



P1 - Год изготовления

Год	2021	2022	2023	2024	2025	2026	2027	2028	2029	2030
Символы	A	B	C	D	E	F	G	H	I	J

Год	2031	2032	2033	2034	2035	2036	2037	2038	2039	2040
Символы	K	L	M	N	O	P	Q	R	S	T

С 2021 год изготовления снова начинается с буквы "А" и далее с циклом в 20 лет до буквы "Т".

P2 - Месяц изготовления

Месяц	1	2	3	4	5	6	7	8	9	10	11	12
Символы	A	B	C	D	E	F	G	H	I	J	K	L



Lees deze instructiehandleiding voordat u deze luidspreker installeert.

De aanbevolen montages in dit document zijn slechts enkele voorbeelden.






Vanwege mogelijke ontwerpwijzigingen van het voertuig kan PIONEER de nauwkeurigheid of volledigheid van de inhoud en technische informatie echter niet garanderen.

Raadpleeg uw dealer voordat de installatie wordt uitgevoerd.

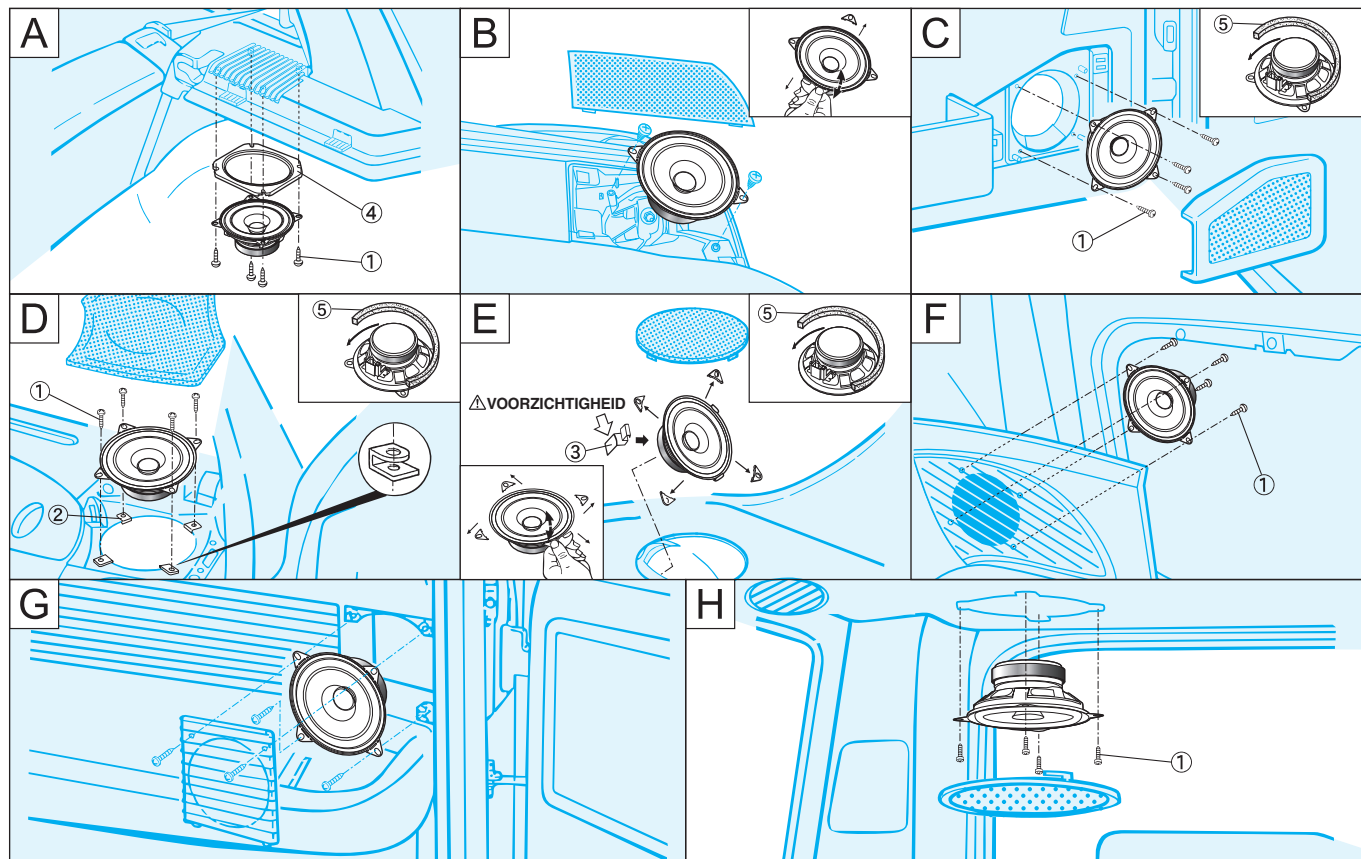
Installatie				
Naam voertuig	Type voertuig	Jaar	Voorkant	Achterin
AUDI	80 4-deur	11/91~12/94	E	
CITROEN	Berlingo	10/96~9/02	D	
	Jumper	6/02~	B	
	C1	3/05~	B	
	Saxo 3-deur	10/96~9/01		F
DAEWOO/CHEVROLET	Matiz	3/05~	B	
FIAT	500	4/92~8/99	C	
	Seicento/600	9/97~	G	
	Tempra	2/90~9/96	D	
	Punto	9/93~8/99		A
HYUNDAI	Atos	6/98~	G	
	Sonata	9/93~9/05	B	
LANCIA	Dedra	6/89~4/99	D	
MERCEDES-BENZ	V-class	3/96~	E	
OPEL/VAUXHALL	Agila	2/01~	B	H
PEUGEOT	107	3/05~	B	
	Boxer	6/02~	B	
	Partner	10/97~9/02	D	
	Clio	5/90~2/98	G	A
RENAULT	Kangoo	9/97~	D	A
	Twingo II	10/98~8/00	D	
	Laguna Break	9/95~9/99		H
	9000 CS	10/84~9/97	E	
SEAT	Arosa	10/97~	E	
	Cordoba	10/93~10/99	E	
SKODA	Fabia	9/99~	A	
SUBARU	Vivio	3/92~12/00	B	
SUZUKI	Swift 4/5-deur	12/91~12/00	G	
	Jimny	12/98~	C	
TOYOTA	Aygo	3/05~	B	
	Yaris	1/99~8/05	B * 1	
VOLKSWAGEN	Passat CL	9/93~8/96	E	
	Golf III	11/91~9/97	E	
	Polo 3/5-deur	10/94~9/99	E	
	Corrado	10/88~12/95	E	
VOLVO	S40	9/95~1/04	E	

* 1 Gat boren om de luidspreker vast te zetten.

● INBEGREPEN ONDERDELEN

①	φ 4 mm × 12 mm		× 8	④		× 2
②			× 8	⑤		× 2
③			× 6			

● INSTALLATIE



⚠ VOORZICHTIGHEID

Let tijdens de installatie op dat de bevestigingsonderdelen niet in aanraking komen met de luidsprekeraansluitingen.

