

Hartelijk dank voor uw keuze voor dit Pioneer-product.
Lees deze instructiehandleiding voordat u deze luidspreker installeert.

⚠ WAARSCHUWING

1. Installeer de luidspreker op een plek waar deze in geval van een noodstop geen hindernis of gevaar kan vormen voor passagiers.
2. VERMIJD ELEKTRISCHE SCHOKKEN, BRAND EN ANDERE SCHADE EN LETSEL.
Controleer voordat u een montagegat boort altijd of boren geen beschadiging veroorzaakt achter de boorplek, bijvoorbeeld van een brandstofleiding, remleiding of elektrische bekabeling.
3. Gebruik alleen de meegeleverde onderdelen. Deze onderdelen zijn bedoeld om de luidspreker stevig te kunnen installeren.
4. Installeer de TS-D10LB niet op een plaats waar deze nat kan worden.
5. Steek niet uw handen of andere voorwerpen in het kanaal, omdat dat kan leiden tot lichamelijk letsel of beschadiging van de luidspreker.
6. Houd het luistervolume tijdens het rijden op een niveau waarbij u belangrijke geluiden in het verkeer goed kunt horen, bijvoorbeeld hulpverleningsvoertuigen e.d.
7. Een luid volume kan tot permanent gehoorverlies leiden.
8. Vermijd installatie op plekken die niet stabiel zijn of vaak blootstaan aan trillingen. Het is mogelijk dat de apparatuur loskomt op zulke plekken, met beschadiging of zelfs lichamelijk letsel tot gevolg.

※ Alleen modellen voor de VS en Canada

⚠ WARNING

The Safety of Your Ears is in Your Hands

Get the most out of your equipment by playing it at a safe level - a level that lets the sound come through clearly without annoying blaring or distortion and, most importantly, without affecting your sensitive hearing. Sound can be deceiving. Over time, your hearing "comfort level" adapts to higher volumes of sound, so what sounds "normal" can actually be loud and harmful to your hearing. Guard against this by setting your equipment at a safe level BEFORE your hearing adapts.

ESTABLISH A SAFE LEVEL :

- Set your volume control at a low setting.
- Slowly increase the sound until you can hear it comfortably and clearly, without distortion.
- Once you have established a comfortable sound level, set the dial and leave it there.

BE SURE TO OBSERVE THE FOLLOWING GUIDELINES:

- Do not turn up the volume so high that you can't hear what's around you.
- Use caution or temporarily discontinue use in potentially hazardous situations.
- Do not use headphones while operating a motorized vehicle; the use of headphones may create a traffic hazard and is illegal in many areas.

Register your product at / Enregistrez votre produit au :
<http://www.pioneerelectronics.com> <http://www.pioneerelectronics.ca>

※ Informatienota voor klanten in Rusland en GOS-landen.

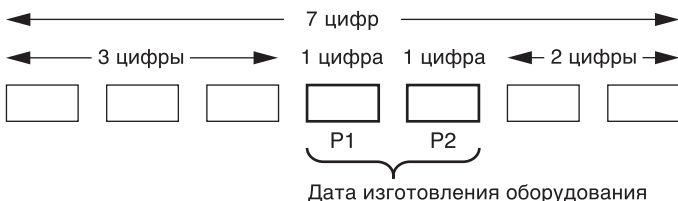
Примечание :

В соответствии со статьей 5 закона Российской Федерации «О защите прав потребителей» и постановлением правительства Российской Федерации № 720 от 16.06.97 компания Pioneer Europe NV оговаривает следующий срок службы изделий, официально поставляемых на российский рынок.

Автомобильная электроника : 6 лет

Дата изготовления оборудования можно определить по номеру партии, который содержит информацию о месяце и годе производства. (Русский)

Номер партии (Русский)



P1 - Год изготовления

Год	2021	2022	2023	2024	2025	2026	2027	2028	2029	2030
Символы	A	B	C	D	E	F	G	H	I	J
Год	2031	2032	2033	2034	2035	2036	2037	2038	2039	2040
Символы	K	L	M	N	O	P	Q	R	S	T

С 2021 год изготовления снова начинается с буквы "А" и далее с циклом в 20 лет до буквы "Т".

P2 - Месяц изготовления

Месяц	1	2	3	4	5	6	7	8	9	10	11	12
Символы	A	B	C	D	E	F	G	H	I	J	K	L

⚠ VOORZICHTIGHEID

1. Voer de installatie veilig uit volgens de instructies voor installatie.
2. Als de luidsprekers door verkeerde aansluiting uit fase zijn, kan de basuitgang zwakker worden.
3. Zet draden en kabels die scherpe randen kunnen raken, tijdens het aanleggen vast met kabelhouders en tape voor elektrische installaties of krimpkousen. Houd alle bedrading uit de buurt van hete oppervlakken of verwarming-uitgangen om kortsluiting te voorkomen.
4. Raadpleeg bij de installatie van de luidsprekers in het voertuig ook de bedieningshandleiding van de autoradio.
5. Als u deze luidsprekers met de eindversterker van een PIONEER autoradio-component verbindt, combineer dan niet de negatieve kabels van de linker en rechter luidspreker.
6. PIONEER raadt aan deze TS-D10LB te gebruiken in combinatie met versterkers waarvan de continue (RMS) uitgang lager is dan 350 W, wat het nominale ingangsvermogen is van deze TS-D10LB.

⚠ AVERTISSEMENT

La protection de votre ouïe est entre vos mains

Pour assurer le rendement optimal de votre matériel et - plus important encore - la protection de votre ouïe, réglez le volume à un niveau raisonnable. Pour ne pas altérer votre sens de la perception, le son doit être clair mais ne produire aucun vacarme et être exempt de toute distorsion. Votre ouïe peut vous jouer des tours. Avec le temps, votre système auditif peut en effet s'adapter à des volumes supérieurs, et ce qui vous semble un «niveau de confort normal» pourrait au contraire être excessif et contribuer à endommager votre ouïe de façon permanente. Le réglage de votre matériel à un volume sécuritaire AVANT que votre ouïe s'adapte vous permettra de mieux vous protéger.

CHOISISSEZ UN VOLUME SÉCURITAIRE :

- Réglez d'abord le volume à un niveau inférieur.
- Montez progressivement le volume jusqu'à un niveau d'écoute confortable ; le son doit être clair et exempt de distorsions.
- Une fois que le son est à un niveau confortable, ne touchez plus au bouton du volume.

N'OUBLIEZ PAS DE RESPECTER LES DIRECTIVES SUIVANTES:

- Lorsque vous montez le volume, assurez-vous de pouvoir quand même entendre ce qui se passe autour de vous.
- Faites très attention ou cessez temporairement l'utilisation dans les situations pouvant s'avérer dangereuses.
- N'utilisez pas des écouteurs ou un casque d'écoute lorsque vous opérez un véhicule motorisé ; une telle utilisation peut créer des dangers sur la route et est illégale à de nombreux endroits.

※ Alleen EU-modellen



Deponeer dit product niet bij het gewone huishoudelijk afval wanneer u het wilt verwijderen. Er bestaat een speciaal wettelijk voorgeschreven verzamelstelsel voor de juiste behandeling, het opnieuw bruikbaar maken en de recycling van gebruikte elektronische producten.

In de lidstaten van de EU, Zwitserland en Noorwegen kunnen particulieren hun gebruikte elektronische producten gratis bij de daarvoor bestemde verzamelplaatsen of een verkooppunt (indien u aldaar een gelijkwaardig nieuw product koopt) inleveren. Indien u zich in een ander dan bovengenoemd land bevindt kunt u contact opnemen met de plaatselijke overheid voor informatie over de juiste verwijdering van het product.

Zodoende zorgt u ervoor dat het verwijderde product op de juiste wijze wordt behandeld, opnieuw bruikbaar wordt gemaakt, gerecycled en het niet schadelijk is voor de gezondheid en het milieu.

※ Alleen modellen voor de VS

● CAR FIT-HANDLEIDING

Gebruik de Pioneer Fit-handleiding om Ade perfecte Pioneer-producten voor uw voertuig te vinden.
<http://pioneer-india.in/supprt/fit-guide/>
Of scan deze QR-code met uw smartphone:

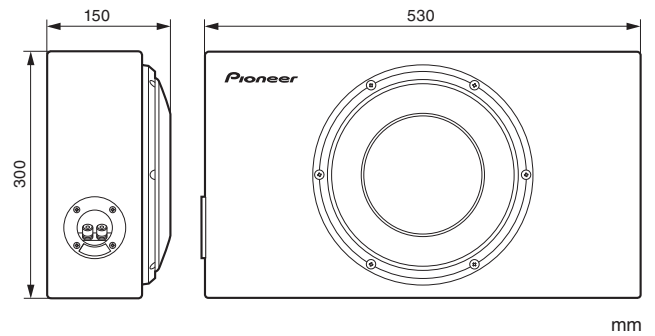


GEMAAKT IN VIETNAM

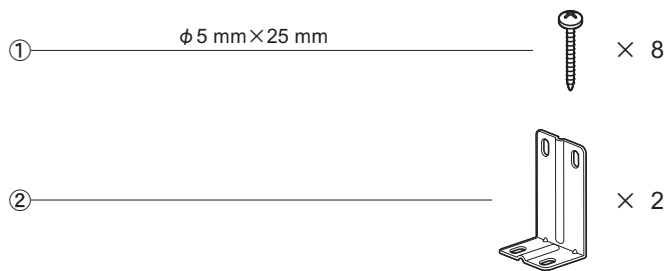
● SPECIFICATIES

- Luidsprekerafmetingen ø25 cm
- Continue belastbaarheid (RMS) 350 W
- Maximale piekbelastbaarheid 1300 W
- Gevoeligheid 74 dB (1 W / 1 m)
80 dB (1 W / 0,5 m)
- Frequentierespons 20 Hz tot 3,4 kHz (-20 dB)
- Nominale impedantie 2 Ω
- Brutogewicht 8,33 kg

● AFMETINGEN

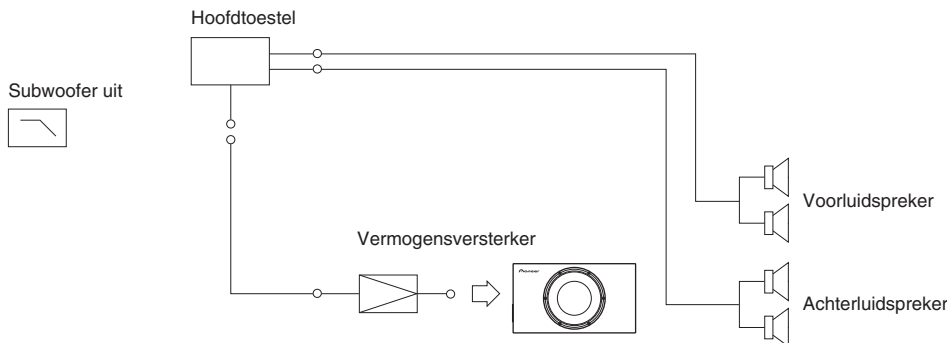


● INBEGREPEN ONDERDELEN



- Dit product bevat geen aansluitkabels. Gebruik kabels die dikker zijn dan AWG 18.

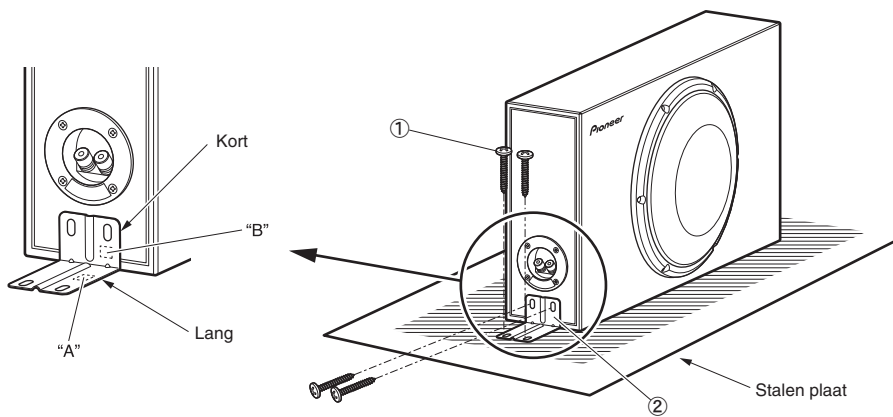
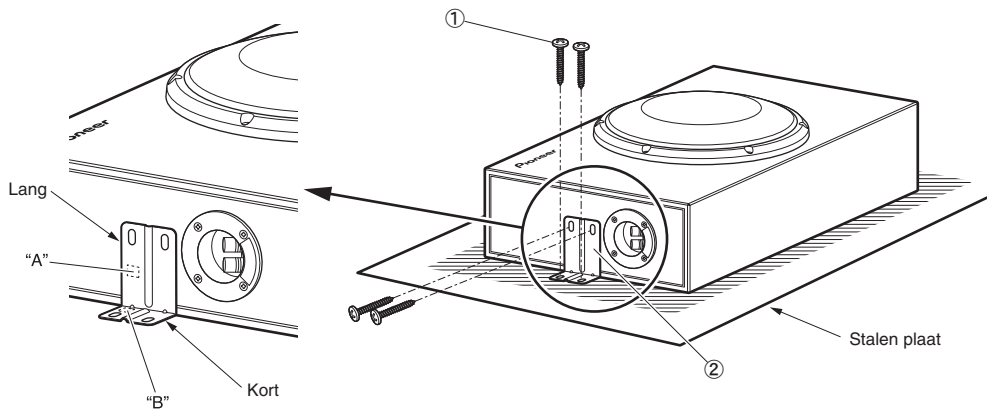
● AANSLUITVOORBEELD



● LAAGDOORLAATFILTER WORDT AANBEVOLEN

- Het wordt aanbevolen om een laagdoorlaatfilter te gebruiken met het hoofdtoestel of de versterker.
- De meest effectieve instelling van het laagdoorlaatfilter is een drempelfrequentie van 80 Hz (12 dB/octaaf).

●INSTALLATIEWIJZE



●MONTAGEVOORBEELD

