

Lees deze instructiehandleiding voordat u deze luidspreker installeert.

### ● SPECIFICATIES

- Reproductiesysteem ..... Dubbele conus
- Luidsprekerspecificaties
  - Afmetingen .....  $\phi 102$  mm
  - Magneet : 110 g
- Nominale impedantie .....  $4 \Omega$
- Gevoeligheid ..... 89 dB ( $\pm 1,5$  dB)
- Frequentierespons ..... 44 Hz tot 25 kHz ( $-20$  dB)
- Maximaal muziekvermogen ..... 190 W
- Nominaal vermogen ..... 30 W
- Grillemateriaal ..... Stalen net, hittebestendige hars
- Gewicht (per luidspreker inclusief accessoires) ..... 0,34 kg
- Brutogewicht (2 luidsprekers inclusief verpakking) ..... 0,81 kg

### ● Installatie Montagehandleiding



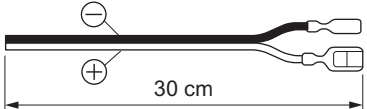


<http://www.pioneer-carglobal.com/speakerfitting-Gseries>

### ● VOORBEELD VAN TOEPASSINGEN

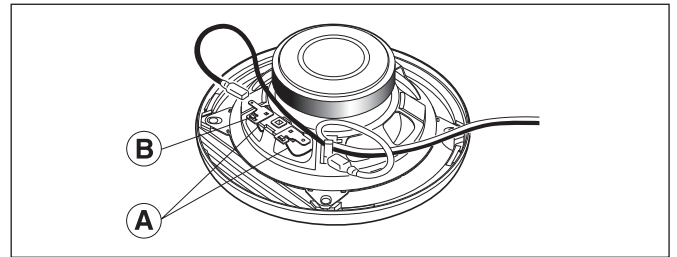
FABRIKANT	MODEL	MODELJAAR	LOCATIE
BMW	1 Series	2004 - 2011	Voordeur
CITROEN	C1	2005 - 2014	Dashboard
Jeep	WRANGLER	2018 - heden	Schoppaneel
RENAULT	KWID	2015 - heden	Dashboard
RENAULT	TWINGO	1998 - 2000	Dashboard
Volkswagen	GOLF PLUS	2004 - 2014	Voordeur

### ● INBEGREPEN ONDERDELEN

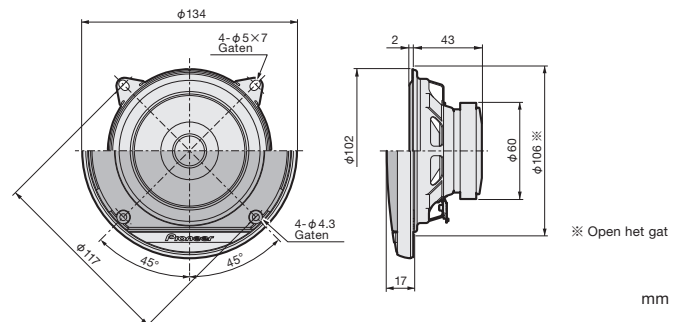
- ①  $\phi 4$  mm  $\times$  16 mm   $\times 8$
- ②   $\times 8$
- ③   $\times 2$

### ⚠ WAARSCHUWING

1. Raak de flexibele luidsprekerdraad ① niet aan.
2. Verander niet de richting van de luidspreker aansluitingen ②.
3. Zorg ervoor dat de snoer- en luidspreker aansluitingen niet in contact komen met metaal.
4. Raadpleeg bij het maken van aansluitingen tevens de gebruiksaanwijzing van de gebruikte autoradio.



### ● AFMETINGEN



### G-series geluidsontwerp is afgestemd op wereldwijde voorkeur

- Krachtige bas
- Brede en vloeiende geluidsbalans
- Natuurlijke zang

※ Alleen EU-modellen



Deponeer dit product niet bij het gewone huishoudelijk afval wanneer u het wilt verwijderen. Er bestaat een speciaal wettelijk voorgeschreven verzamelstelsel voor de juiste behandeling, het opnieuw bruikbaar maken en de recycling van gebruikte elektronische producten.

In de lidstaten van de EU, Zwitserland en Noorwegen kunnen particulieren hun gebruikte elektronische producten gratis bij de daarvoor bestemde verzamelplaatsen of een verkooppunt (indien u aldaar een gelijkwaardig nieuw product koopt) inleveren.

Indien u zich in een ander dan bovengenoemd land bevindt kunt u contact opnemen met de plaatselijke overheid voor informatie over de juiste verwijdering van het product.

Zodoende zorgt u ervoor dat het verwijderde product op de juiste wijze wordt behandeld, opnieuw bruikbaar wordt gemaakt, gerecycleerd en het niet schadelijk is voor de gezondheid en het milieu.



※ Informatienota voor klanten in Rusland en GOS-landen.

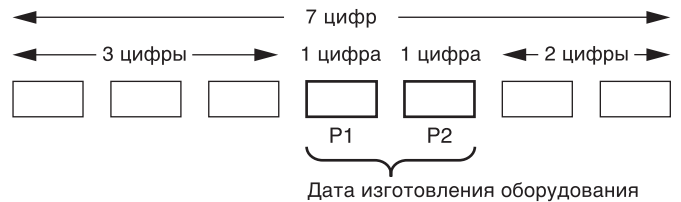
**Примечание :**

В соответствии со статьей 5 закона Российской Федерации «О защите прав потребителей» и постановлением правительства Российской Федерации №720 от 16.06.97 компания Pioneer Europe NV оговаривает следующий срок службы изделий, официально поставляемых на российский рынок.

Автомобильная электроника : 6 лет

Дату изготовления оборудования можно определить по номеру партии, который содержит информацию о месяце и годе производства. (Русский)

Номер партии (Русский)



P1 - Год изготовления

Год	2021	2022	2023	2024	2025	2026	2027	2028	2029	2030
Символы	A	B	C	D	E	F	G	H	I	J

Год	2031	2032	2033	2034	2035	2036	2037	2038	2039	2040
Символы	K	L	M	N	O	P	Q	R	S	T

С 2021 год изготовления снова начинается с буквы "А" и далее с циклом в 20 лет до буквы "Т".

P2 - Месяц изготовления

Месяц	1	2	3	4	5	6	7	8	9	10	11	12
Символы	A	B	C	D	E	F	G	H	I	J	K	L