

Lees deze instructiehandleiding voordat u deze luidspreker installeert.

● SPECIFICATIES

- Reproductiesysteem Coaxiale 3-weg
- Luidsprekerspecificaties
 - Woofler 163 mm × 237 mm
Magneet : 152 g
 - Middenbereik ø30 mm
 - Tweeter ø11 mm
- Nominale impedantie 4 Ω
- Gevoeligheid 90 dB (± 1,5 dB)
- Frequentierespons 32 Hz tot 32 kHz (-20 dB)
- Maximaal muziekvermogen 400 W
- Nominaal vermogen 45 W
- Grille materiaal Stalen net, hittebestendige hars
- Gewicht (per luidspreker inclusief accessoires) 0,72 kg
- Brutogewicht (2 luidsprekers inclusief verpakking) 1,79 kg

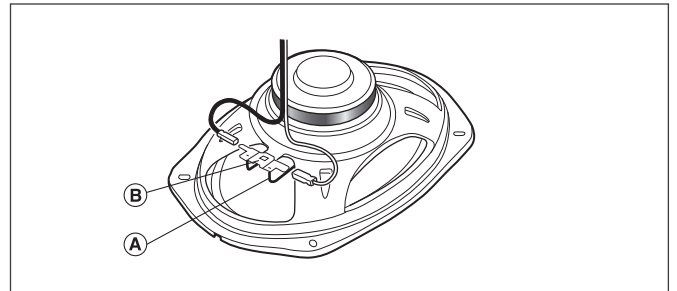
● Installatie Montagehandleiding



<http://www.pioneer-carglobal.com/speakerfitting-Gseries>

⚠ WAARSCHUWING

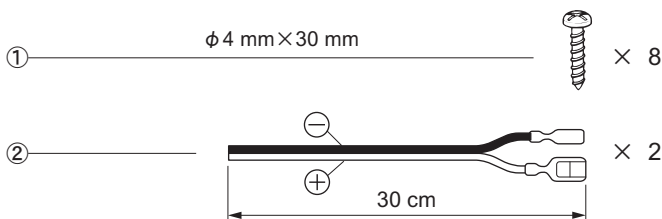
1. Raak de flexibele luidsprekerdraad Ⓐ niet aan.
2. Verander niet de richting van de luidsprekeraansluitingen Ⓑ.
3. Zorg ervoor dat de snoer-en luidsprekeraansluitingen niet in contact komen met metaal.
4. Raadpleeg bij het maken van aansluitingen tevens de gebruiksaanwijzing van de gebruikte autoradio.



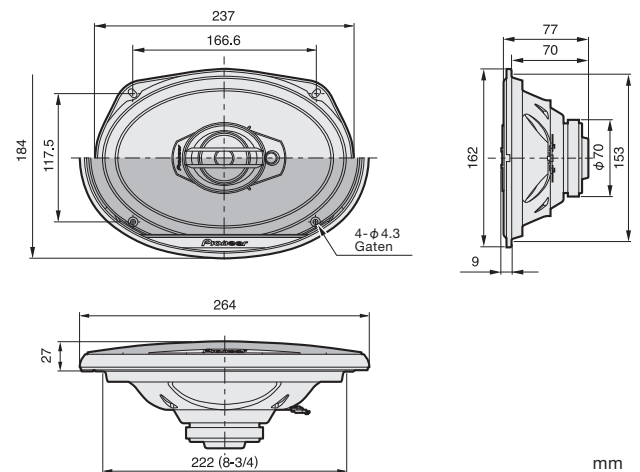
● VOORBEELD VAN TOEPASSINGEN

| FABRIKANT | MODEL | MODELJAAR | LOCATIE |
|------------|--------------------|--------------|-------------|
| ALFA ROMEO | 156 | 1996 - 2007 | Hoedenplank |
| CHEVROLET | IMPALA | 2014 - heden | Voordeur |
| DODGE | RAM1500 | 2009 - 2018 | Voordeur |
| FIAT | ARGO | 2017 - heden | Voordeur |
| Ford | EXPLORER | 2011 - heden | Voordeur |
| Jeep | RENEGADE | 2015 - heden | Voordeur |
| NISSAN | NAVARA | 2014 - heden | Voordeur |
| SAAB | 9-3 | 2003 - 2014 | Hoedenplank |
| TOYOTA | CAMRY | 2011 - 2017 | Voordeur |
| TOYOTA | LAND CRUISER PRADO | 2009 - heden | Voordeur |
| TOYOTA | LAND CRUISER 200 | 2007 - heden | Voordeur |

● INBEGREPEN ONDERDELEN



● AFMETINGEN



G serie

G-series geluidsontwerp is afgestemd op wereldwijde voorkeur

- Krachtige bas
- Brede en vloeiende geluidsbalans
- Natuurlijke zang

※ Alleen EU-modellen



Deponeer dit product niet bij het gewone huishoudelijk afval wanneer u het wilt verwijderen. Er bestaat een speciaal wettelijk voorgeschreven verzamelsysteem voor de juiste behandeling, het opnieuw bruikbaar maken en de recycling van gebruikte elektronische producten.

In de lidstaten van de EU, Zwitserland en Noorwegen kunnen particulieren hun gebruikte elektronische producten gratis bij de daarvoor bestemde verzamelplaatsen of een verkooppunt (indien u aldaar een gelijkwaardig nieuw product koopt) inleveren.

Indien u zich in een ander dan bovengenoemd land bevindt kunt u contact opnemen met de plaatselijke overheid voor informatie over de juiste verwijdering van het product.

Zodoende zorgt u ervoor dat het verwijderde product op de juiste wijze wordt behandeld, opnieuw bruikbaar wordt gemaakt, gerecycleerd en het niet schadelijk is voor de gezondheid en het milieu.



※ Informatienota voor klanten in Rusland en GOS-landen.

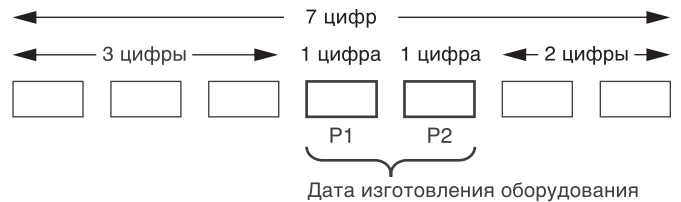
Примечание :

В соответствии со статьей 5 закона Российской Федерации «О защите прав потребителей» и постановлением правительства Российской Федерации №720 от 16.06.97 компания Pioneer Europe NV оговаривает следующий срок службы изделий, официально поставляемых на российский рынок.

Автомобильная электроника : 6 лет

Дату изготовления оборудования можно определить по номеру партии, который содержит информацию о месяце и годе производства. (Русский)

Номер партии (Русский)



P1 - Год изготовления

| | | | | | | | | | | |
|---------|------|------|------|------|------|------|------|------|------|------|
| Год | 2001 | 2002 | 2003 | 2004 | 2005 | 2006 | 2007 | 2008 | 2009 | 2010 |
| Символы | A | B | C | D | E | F | G | H | I | J |

| | | | | | | | | | | |
|---------|------|------|------|------|------|------|------|------|------|------|
| Год | 2011 | 2012 | 2013 | 2014 | 2015 | 2016 | 2017 | 2018 | 2019 | 2020 |
| Символы | K | L | M | N | O | P | Q | R | S | T |

С 2021 год изготовления снова начинается с буквы "А" и далее с циклом в 20 лет до буквы "Т".

P2 - Месяц изготовления

| | | | | | | | | | | | | |
|---------|---|---|---|---|---|---|---|---|---|----|----|----|
| Месяц | 1 | 2 | 3 | 4 | 5 | 6 | 7 | 8 | 9 | 10 | 11 | 12 |
| Символы | A | B | C | D | E | F | G | H | I | J | K | L |