

# DEH-P9600MP

# MANUEL D'INSTALLATION

This product conforms to new cord colors.  
 Los colores de los cables de este producto se conforman con un nuevo código de colores.  
 Dieses Produkt entspricht den neuen Kabelfarben.  
 Le code de couleur des câbles utilisé pour ce produit est nouveau.  
 Questo prodotto è conforme ai nuovi codici colori.  
 De kleuren van de snoeren van dit toestel zijn gewijzigd.

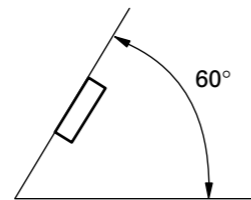


Fig. 1  
Abb. 1  
Afb. 1

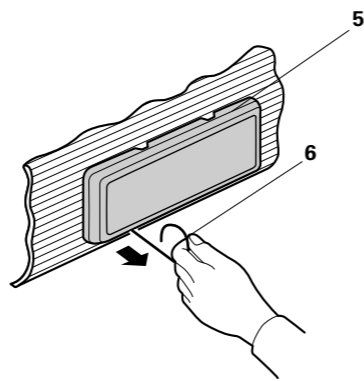


Fig. 3  
Abb. 3  
Afb. 3

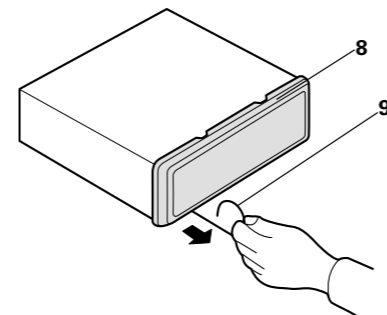


Fig. 5  
Abb. 5  
Afb. 5

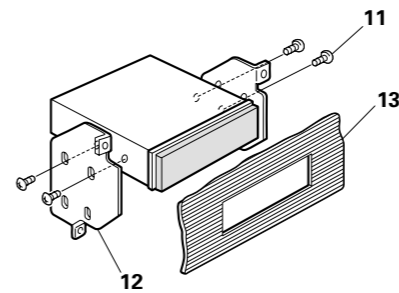


Fig. 7  
Abb. 7  
Afb. 7

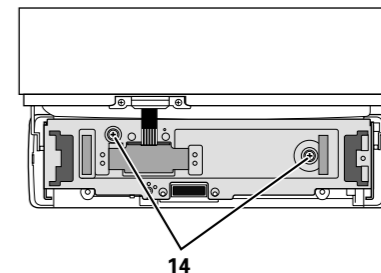


Fig. 9  
Abb. 9  
Afb. 9

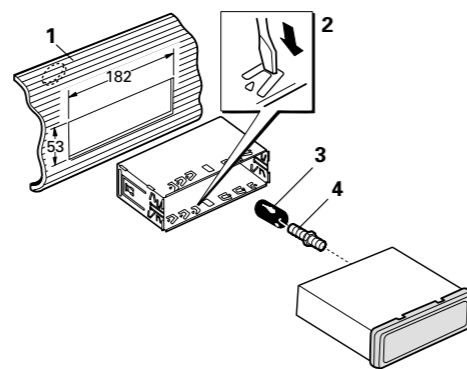


Fig. 2  
Abb. 2  
Afb. 2

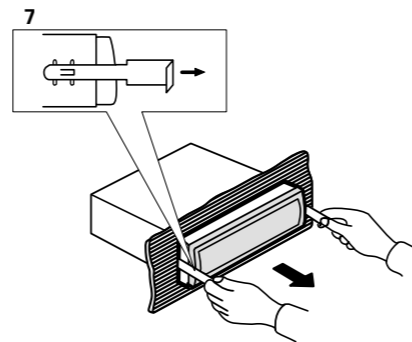


Fig. 4  
Abb. 4  
Afb. 4

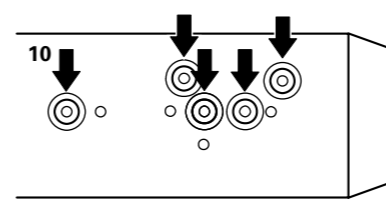


Fig. 6  
Abb. 6  
Afb. 6

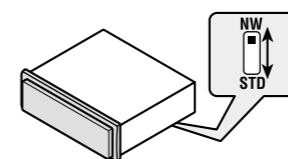


Fig. 8  
Abb. 8  
Afb. 8

**Note:**

- Before finally installing the unit, connect the wiring temporarily, making sure it is all connected up properly, and the unit and the system work properly.
- Use only the parts included with the unit to ensure proper installation. The use of unauthorized parts can cause malfunctions.
- Consult with your nearest dealer if installation requires the drilling of holes or other modifications of the vehicle.
- Install the unit where it does not get in the driver's way and cannot injure the passenger if there is a sudden stop, like an emergency stop.
- The semiconductor laser will be damaged if it overheats, so don't install the unit anywhere hot — for instance, near a heater outlet.
- If installation angle exceeds 60° from horizontal, the unit might not give its optimum performance. (Fig. 1)

**DIN Front/Rear-mount**

This unit can be properly installed either from "Front" (conventional DIN Front-mount) or "Rear" (DIN Rear-mount installation, utilizing threaded screw holes at the sides of unit chassis). For details, refer to the following illustrated installation methods.

**DIN Front-mount****Installation with the rubber bush (Fig. 2)**

1. Dashboard
2. Holder  
After inserting the holder into the dashboard, then select the appropriate tabs according to the thickness of the dashboard material and bend them.  
(Install as firmly as possible using the top and bottom tabs. To secure, bend the tabs 90 degrees.)
3. Rubber bush
4. Screw

**Removing the Unit (Fig. 3) (Fig. 4)**

5. Frame
6. Insert the release pin into the hole in the bottom of the frame and pull out to remove the frame. (When reattaching the frame, point the side with a groove downwards and attach it.)
7. Insert the supplied extraction keys into the unit, as shown in the figure, until they click into place. Keeping the keys pressed against the sides of the unit, pull the unit out.

**DIN Rear-mount****Installation using the screw holes on the side of the unit (Fig. 5) (Fig. 6) (Fig. 7)****1. Remove the frame.**

8. Frame
9. Insert the release pin into the hole in the bottom of the frame and pull out to remove the frame. (When reattaching the frame, point the side with a groove downwards and attach it.)

**2. Fastening the unit to the factory radio mounting bracket.**

10. Select a position where the screw holes of the bracket and the screw holes of the head unit become aligned (are fitted), and tighten the screws at 2 places on each side. Use either binding screws (5 × 6 mm) or flush surface screws (5 × 6 mm), depending on the shape of the screw holes in the bracket.
11. Screw
12. Factory radio mounting bracket
13. Dashboard or Console

**Switching the DSP setting mode (Fig. 8)**

This product features two operation modes: the 3-way network mode (NW) and the standard mode (STD). You can switch between modes as desired. Initially, the DSP setting is set to the standard mode (STD).

- After switching, reset the micro-processor. (Refer to operation manual.)
- **Use a thin standard tip screwdriver to switch the DSP switch on the bottom of this product.**

**Fixing the front panel (Fig. 9)**

If you do not operate the removing and attaching the front panel function, use the supplied fixing screws to fix the front panel to this unit.

14. Fixing screw

**Nota:**

- Antes de finalmente instalar la unidad, conecte el cableado temporalmente y asegúrese de que todo esté conectado correctamente y que la unidad y el sistema funcionan debidamente.
- Utilice sólo las piezas que se incluyen con esta unidad para asegurar la instalación adecuada. El uso de piezas no autorizadas podría causar fallos de funcionamiento.
- Consulte con su distribuidor si la instalación requiere del taladro de orificios u otras modificaciones del vehículo.
- Instale la unidad donde no alcance el espacio del conductor, y donde no pueda dañar a los pasajeros si sucediera un paro repentino, como una detención de emergencia.
- El semiconductor láser se dañará si se sobrecalienta, por eso no instale la unidad en un lugar caliente — por ejemplo, cerca de la salida de un calefactor.
- Si el ángulo de la instalación excede los 60° del lado horizontal, la unidad podría no brindar su óptimo funcionamiento. (Fig. 1)

**Montaje delantero/trasero DIN**

Esta unidad quede instalarse correctamente de la "Delantera" (montaje delantero DIN convencional) o "Trasera" (montaje trasero DIN, utilizando los tornillos roscados en los constados del chasis de la unidad). Para detalles, refiérase a los métodos de instalación ilustrados abajo.

**Montaje delantero DIN****Instalación con tope de goma (Fig. 2)**

1. Tablero de instrumentos
2. Soporte  
Después de insertar el soporte en la tabla de mandos, luego seleccione las orejetas apropiadas según el grosor del material de la tabla de mandos y dóblelos.  
(Instale lo más firme posible usando las lengüetas superior e inferior. Para fijar, doble las lengüetas 90 grados.)
3. Tope de goma
4. Tornillo

**Quitado de la unidad (Fig. 3) (Fig. 4)**

5. Marco
6. Inserte el pasador de liberación en el orificio de la parte inferior del marco, y tire hacia afuera para extraer el marco.  
(Para la fijación del marco, apunte el lado con ranura hacia abajo.)
7. Inserte las herramientas de extracción suministradas en la unidad, como se indica en la figura, hasta que se enganchen en su posición.  
Tire de la unidad mientras mantiene las herramientas presionadas contra los lados de la unidad.

**Montaje trasero DIN****Instalación usando los agujeros para tornillos ubicados en ambos costados de la unidad (Fig. 5) (Fig. 6) (Fig. 7)****1. Quite el marco.**

8. Marco
9. Inserte el pasador de liberación en el orificio de la parte inferior del marco, y tire hacia afuera para extraer el marco.  
(Para la fijación del marco, apunte el lado con ranura hacia abajo.)

**2. Fijación de la unidad a la ménsula de montaje existente.**

10. Seleccione una posición en la que los orificios para los tornillos del soporte y del de la unidad principal queden alineados, y apriete los tornillos en 2 lugares de un lado. Utilice ya sea los tornillos de fijación (5 × 6 mm) o los tornillos a paño (5 × 6 mm), dependiendo de la forma de los orificios de tornillo en la ménsula.
11. Tornillo
12. Ménsula de montaje de radio existente
13. Tablero de instrumentos o consola

**Conmutación del modo de ajuste de DSP (Fig. 8)**

Este producto brinda dos modos de operación: el modo de red de 3 vías (NW) y el modo estándar (STD). Podrá cambiar entre los modos según se desee. Inicialmente, el ajuste de DSP se encuentra configurado en el modo estándar (STD).

- Después de la conexión, reinicialice el microprocesador. (Refiérase al manual de operación.)
- **Utilice un destornillador de punta delgada estándar para conectar el conmutador de DSP en la parte inferior de este producto.**

**Colocación del panel delantero (Fig. 9)**

Si no se opera la remoción y fijación de la función del panel delantero, utilice los tornillos de fijación suministrados para fijar el panel delantero a esta unidad.

14. Tornillos de fijación

**Hinweis:**

- Schließen Sie vor dem Einbau die Leitungen vorübergehend an und stellen Sie sicher, das alles richtig angeschlossen ist und das Gerät und das System einwandfrei arbeiten.
- Um einwandfreien Einbau zu gewährleisten, sollten nur die mit dem Gerät mitgelieferten Teile verwendet werden. Bei Verwendung von Nicht-Originalteilen kann es zu Funktionsstörungen kommen.
- Wenden Sie sich an Ihren Fachhändler, wenn zum Einbau des Geräts Löcher gebohrt oder andere Veränderungen an Ihrem Auto vorgenommen werden müssen.
- Bauen Sie das Gerät an einer Stelle ein, wo es den Fahrer nicht behindert und den Beifahrer bei plötzlichem Bremsen nicht verletzen kann.
- Der Halbleiterlaser wird bei Überhitzung beschädigt, bauen Sie das Gerät daher nicht an einer Stelle ein, wo es heiß wird, z.B. nahe einer Heizungsauslassöffnung.
- Wenn der Einbauwinkel mehr als 60° von der Horizontalen abweicht, kann es sein, dass das Gerät nicht optimal arbeitet. (Abb. 1)

**DIN-Befestigung von vorne/hinten**

Diese Einheit kann entweder von “vorne” (konventionelle DIN-Vordermontage) oder von “hinten” (DIN-Rückmontage unter Gebrauch der Gewindebohrungen an den Seiten des Chassis) richtig installiert werden. Einzelheiten entnehmen Sie bitte den im Folgenden dargestellten Installationsverfahren.

**DIN-Vordermontage****Einbau mit der Gummibuchse (Abb. 2)**

- Armaturenbrett
- Halter
 

Den Halter in das Armaturenbrett einsetzen, dann die der Dicke des Armaturenbretts entsprechenden Zungen auswählen und diese biegen. (Mithilfe der Ansätze, oben und unten, so fest wie möglich einsetzen. Zur Sicherung werden die Ansätze 90 Grad gebogen.)
- Gummibuchse
- Schraube

**Entnahme des Gerätes (Abb. 3) (Abb. 4)**

- Rahmen
- Setzen Sie den Ausziehschlüssel in die Öffnung unten am Rahmen ein, und ziehen Sie den Rahmen zum Abnehmen heraus. (Zum Wiederanbringen des Rahmens lassen Sie die genutete Seite nach unten weisen.)
- Die mitgelieferten Ausziehschlüssel wie in der Abbildung gezeigt bis zur Einrastposition in das Gerät einsetzen. Die Schlüssel gegen die Seiten des Geräts drücken und das Gerät herausziehen.

**DIN-Rückmontage****Installation unter Gebrauch der Gewindebohrungen an der Seite der Einheit (Abb. 5) (Abb. 6) (Abb. 7)****1. Nehmen Sie den Rahmen ab.**

- Rahmen
- Setzen Sie den Ausziehschlüssel in die Öffnung unten am Rahmen ein, und ziehen Sie den Rahmen zum Abnehmen heraus. (Zum Wiederanbringen des Rahmens lassen Sie die genutete Seite nach unten weisen.)

**2. Anbringen dieser Einheit an die Werks-Radiomontagehalterung.**

- Wählen Sie eine Position, an der die Gewindebohrungen der Halterung und die der Haupteinheit zur Deckung gelangen, und ziehen Sie die Schrauben an 2 Stellen auf jeder Seite fest. Je nach Form der Gewindebohrungen in der Halterung sollten Sie entweder Klemmschrauben (5 × 6 mm) oder bündig abschließende Schrauben (5 × 6 mm) verwenden.

- Schraube
- Werks-Radiomontagehalterung
- Armaturenbrett oder Konsole

**Umschalten des DSP-Einstellmodus (Abb. 8)**

Dieses Gerät hat zwei Betriebsarten: 3-Weg-Netzwerkmodus (NW) und Standardmodus (STD). Sie können wie gewünscht zwischen den Betriebsarten umschalten. Anfänglich ist die DSP-Einstellung auf den Standardmodus (STD) eingestellt.

- Stellen Sie nach dem Umschalten den Mikroprozessor zurück. (Beziehen Sie sich auf die Bedienungsanleitung.)

- Verwenden Sie einen dünnen Schraubenzieher mit Standardspitze zum Umschalten des DSP-Schalters an der Unterseite dieses Geräts.

**Befestigen der Frontplatte (Abb. 9)**

Wenn Sie die Funktion zum Abnehmen und Anbringen der Frontplatte nicht verwenden wollen, so fixieren Sie die Frontplatte mit den mitgelieferten Befestigungsschrauben an dieser Einheit.

- Befestigungsschraube

**Remarque:**

- Avant de finaliser l’installation de l’appareil, connecter temporairement le câblage en s’assurant que tout est correctement connecté et que l’appareil et le système fonctionnent correctement.
- Pour obtenir une bonne installation, n’utiliser que les pièces de l’appareil. L’utilisation de pièces non prévues risque de causer un mauvais fonctionnement.
- Consulter le concessionnaire le plus proche si l’installation nécessite le percement de trous ou toute autre modification du véhicule.
- Installer l’appareil à un endroit où il ne gêne pas le conducteur et où il ne peut pas blesser les passagers en cas d’arrêt brusque, comme pendant un arrêt d’urgence.
- Le laser semiconducteur sera endommagé en cas de réchauffement excessif. Dans ce cas ne pas installer l’appareil dans un endroit présentant une température élevée, tel que sortie de chauffage.
- L’angle de l’installation, ne doit pas dépasser 60° par rapport à l’horizontale, faute de quoi l’unité ne fournira pas ses performances optimales. (Fig. 1)

**Montage DIN avant/arrière**

Cet appareil peut être monté aisement, ou par le procédé de montage avant DIN (normal), ou bien par le procédé de montage arrière DIN, en utilisant les orifices de vis sur les côtés du châssis de l’appareil. Pour les détails veuillez vous référer aux méthodes de montage illustrées qui suivent.

**Montage DIN avant****Installation avec une bague en caoutchouc (Fig. 2)**

- Tableau de bord
- Support
 

Après avoir introduit le support dans le tableau de bord, sélectionnez les languettes appropriées en fonction de l’épaisseur du matériau du tableau de bord et courbez-les. (Assurez le maintien aussi solidement que possible en utilisant les languettes inférieures et supérieures. Cela fait, courbez les languettes de 90 degrés.)
- Bague en caoutchouc
- Vis

**Dépose de l’unité (Fig. 3) (Fig. 4)**

- Cadre
- Introduisez la tige de déblocage dans l’orifice du fond du cadre et tirez pour enlever le cadre. (Pour remettre le cadre en place, diriger le côté avec la rainure vers le bas.)
- Insérer les clés d’extraction fournis dans l’unité, comme indiqué dans la figure, jusqu’à ce qu’elles s’enclenchent en position. En maintenant ces clés pressées contre les côtés de l’unité, retirer l’unité.

**Montage DIN arrière****Installation en utilisant les trous de vis sur les côtés de l’appareil (Fig. 5) (Fig. 6) (Fig. 7)****1. Enlever le cadre.**

- Cadre
- Introduisez la tige de déblocage dans l’orifice du fond du cadre et tirez pour enlever le cadre. (Pour remettre le cadre en place, diriger le côté avec la rainure vers le bas.)

**2. Fixation de l’appareil au support pour le montage de la radio installée par le constructeur.**

- Choisir la position selon laquelle les orifices de vis du support et ceux des vis de l’appareil principal sont alignés (correspondent) et serrer les vis sur 2 endroits de chaque côté. Utiliser l’une des vis de serrage (5 × 6 mm) ou les ves à tête plate (5 × 6 mm), selon la forme des trous de vis sur le support.

- Vis
- Support pour le montage de la radio
- Tableau de bord ou console

**Commutation du mode de réglage du DSP (Fig. 8)**

L’appareil offre deux modes de fonctionnement: le mode réseau à 3 voies (NW), et le mode standard (STD). Vous pouvez commuter entre les modes à votre convenance. Initialement, le DSP est réglé en mode standard (STD).

- Après la commutation, réinitialisez le microprocesseur. (Reportez-vous au mode d’emploi.)

- Utilisez un tournevis à pointe standard pour déplacer le commutateur DSP sur le fond du produit.

**Fixation de la face avant (Fig. 9)**

Si vous ne désirez pas employer les dispositions attachées à la dépose et à la pose du panneau avant, utilisez les vis de fixation fournies pour assurer la fixation du panneau avant de l’appareil.

- Vis de fixation

**Nota:**

- Prima di installare definitivamente l'apparecchio, collegare i fili temporaneamente e accertarsi che tutti i collegamenti siano corretti e che l'apparecchio e il sistema funzionino correttamente.
- Per un'installazione appropriata, usare soltanto i pezzi in dotazione all'apparecchio. L'uso di pezzi non autorizzati può causare problemi di funzionamento.
- Rivolgersi al più vicino rivenditore se l'installazione richiede la trapanatura di fori o altre modifiche del veicolo.
- Installare l'apparecchio in un punto in cui esso non intralci le manovre del conducente e in cui non possa provocare lesioni ai passeggeri nel caso dell'arresto improvviso del veicolo, come nel caso di una frenata d'emergenza.
- Il laser a semiconduttore subisce danni se si surriscalda; pertanto, non installare l'apparecchio in luoghi esposti al calore, come per esempio nei pressi della bocca di efflusso dell'impianto di riscaldamento.
- Se l'angolo di installazione supera i 60° rispetto alla posizione orizzontale, l'apparecchio potrebbe non fornire prestazioni ottimali. (Fig. 1)

### Montaggio DIN forntale/posteriore

Questa unità può essere adeguatamente installata sia “frontalmente” (montaggio DIN frontale convenzionale) sia “posteriormente” (installazione a montaggio DIN posteriore facendo utilizzo dei fori filettati situati sui lati del telaio dell’unità). Per informazioni in merito, fare riferimento alle figure che seguono relative ai metodi di installazione.

### Montaggio DIN frontale

#### Installazione con la boccola di gomma (Fig. 2)

- Cruscotto
- Supporto

Dopo aver inserito il supporto nel cruscotto, selezionare le linguette appropriate a seconda dello spessore del materiale del cruscotto e piegarle. (Installare quanto più saldamente possibile servendosi delle linguette superiore e inferiore. Per fissare, piegare le linguette a 90 gradi.)
- Boccola di gomma
- Vite

#### Estrazione dell'unità (Fig. 3) (Fig. 4)

- Telaio
- Inserire nel foro situato sul fondo del telaio l'attrezzo di rilascio a filo, quindi estraendolo in modo da rimuovere il telaio stesso. (Quando si rimonta il telaio, dirigerne verso il basso il lato provvisto di scanalatura e quindi procedere con il montaggio.)
- Inserire le chiavette di estrazione in dotazione nell'apparecchio, come mostrato nella figura, finché non scattano in posizione. Tenendo le chiavette premute contro i lati dell'apparecchio, estrarre l'apparecchio.

### Montaggio DIN posteriore

#### Installazione per mezzo dei fori per vite situati sui lati dell'unità (Fig. 5) (Fig. 6) (Fig. 7)

- Rimuovere il telaio.**
- Telaio
- Inserire nel foro situato sul fondo del telaio l'attrezzo di rilascio a filo, quindi estraendolo in modo da rimuovere il telaio stesso. (Quando si rimonta il telaio, dirigerne verso il basso il lato provvisto di scanalatura e quindi procedere con il montaggio.)

#### 2. Assicurare l'unità alla staffa di montaggio radio.

- Selezionare una posizione in cui i fori per vite della staffa ed i fori per vite dell'unità principale risultano allineati (si accoppiano) e quindi serrare le viti nei 2 punti su ciascun lato. Dipendentemente dalla forma dei fori per vite presenti sulla staffa, utilizzare viti di fermo (5 × 6 mm) oppure viti a testa piatta (5 × 6 mm).
- Vite
- Staffa di montahhio radio
- Plancia o console

### Commutazione del modo di impostazione DSP (Fig. 8)

Questo prodotto ha due modi di funzionamento: il modo di rete a 3 vie (NW) e il modo standard (STD). E' possibile passare da un modo all'altro a proprio piacimento. Inizialmente l'impostazione DSP è sul modo standard (STD).

- Dopo la commutazione, reimpostare il microprocessore. (Consultare il manuale di istruzioni.)

- Usare un cacciavite sottile a punta standard per commutare l'interruttore DSP sul fondo del prodotto.**

### Fissaggio del pannello anteriore (Fig. 9)

Nel caso in cui non si desideri utilizzare la possibilità di applicare e rimuovere il pannello frontale a piacimento, esso può essere mantenuto in posizione fissa per mezzo delle viti di fissaggio fornite in dotazione.

- Vite di fissaggio

### Installeren

**Opmerking:**

- Voor u het apparaat definitief installeert, is het raadzaam eerst alle aansluitingen tijdelijk te maken om te controleren of alles naar behoren functioneert, zodat u later niet voor verrassingen komt te staan.
- Gebruik voor het installeren uitsluitend de bij het apparaat geleverde onderdelen. Toepassing van andere dan de goedgekeurde onderdelen kan leiden tot storing in de werking van het apparaat.
- Raadpleeg uw dichtstbijzijnde dealer als het voor het installeren van het apparaat nodig blijkt gaten te boren, of andere wijzigingen aan te brengen aan de auto.
- Installeer het apparaat op een plaats waar het de bestuurder niet in de weg kan zitten en waar het ook bij een noodstop e.d. geen gevaar voor de inzittenden kan opleveren.
- De halfgeleider-laser in het apparaat is gevoelig voor beschadiging door oververhitting, dus installeer het apparaat niet te dicht in de buurt van de autoverwarming of de warme lichtsroom daarvan.
- Als u het apparaat onder een al te steile hoek installeert, d.w.z. meer dan 60° uit het horizontale vlak, zal het niet naar behoren kunnen werken. (Afb. 1)

### DIN voor-/achterbevestiging

Dit apparaat kan op de juiste manier worden bevestigd aan de “voorkant” (conventionele DIN voorbevestiging) of aan de “achterkant” (DIN achterbevestiging, via de drie schroefgaten in de zijkant van het chassis van het apparaat). Voor details dient u de afbeeldingen bij de bevestigingsmethoden te raadplegen.

### DIN voorbevestiging

#### Installatie met de rubber mof (Afb. 2)

- Dashboard
- Houder

Nadat u de houder in het dashboard hebt geplaatst, kiest u de juiste lipjes voor de dikte van het dashboard-materiaal en buigt u deze om. (Plaats zo stevig als mogelijk met gebruik van de boven- en onderlipjes. Buig de lipjes 90 graden om te vergrendelen.)
- Rubber mof
- Schroef

#### Verwijderen van het apparaat (Afb. 3) (Afb. 4)

- Frame
- Steek de verwijdersleutel in de opening aan de onderkant van het frame en trek zo het frame los. (Wanneer u het frame weer terugzet, dient u de kant met de groef naar beneden te houden.)
- Steek de bijgeleverde verwijdersleutels in het apparaat, zoals in de afbeelding aangegeven, tot ze op hun plaats vastklikken. Houd de sleutels tegen de zijkanten van het apparaat aangedrukt en trek het apparaat naar buiten.

### DIN achterbevestiging

#### Installatie via de schroefgaten in de zijkant van het apparaat (Afb. 5) (Afb. 6) (Afb. 7)

- Verwijder het frame.**
- Frame
- Steek de verwijdersleutel in de opening aan de onderkant van het frame en trek zo het frame los. (Wanneer u het frame weer terugzet, dient u de kant met de groef naar beneden te houden.)

#### 2. Bevestigen van het apparaat aan de radio-bevestigingsbeugel van de fabrikant.

- Kies een positie waarin de schroefgaten in de beugel en die in het apparaat met elkaar overeenkomen (passen) en draai aan beide kanten 2 schroeven in. U kunt drukkingsschroeven (5 × 6 mm) of schroeven met platte kop (5 × 6 mm) gebruiken, afhankelijk van de vorm van de schroefgaten in de beugel.

- Schroef
- Radio-bevestigingsbeugel van de fabrikant
- Dashboard of console

### Omschakelen van de DSP instelmodus (Afb. 8)

Dit toestel heeft twee gebruikinstellingen: de 3-weg netwerkmodus (NW) en de standaardmodus (STD). U kunt naar wens tussen beide omschakelen. De standaardmodus (STD) is de oorspronkelijke instelling voor de DSP.

- Na het omschakelen moet de microcomputer gereset worden. (Raadpleeg de gebruiksaanwijzing.)

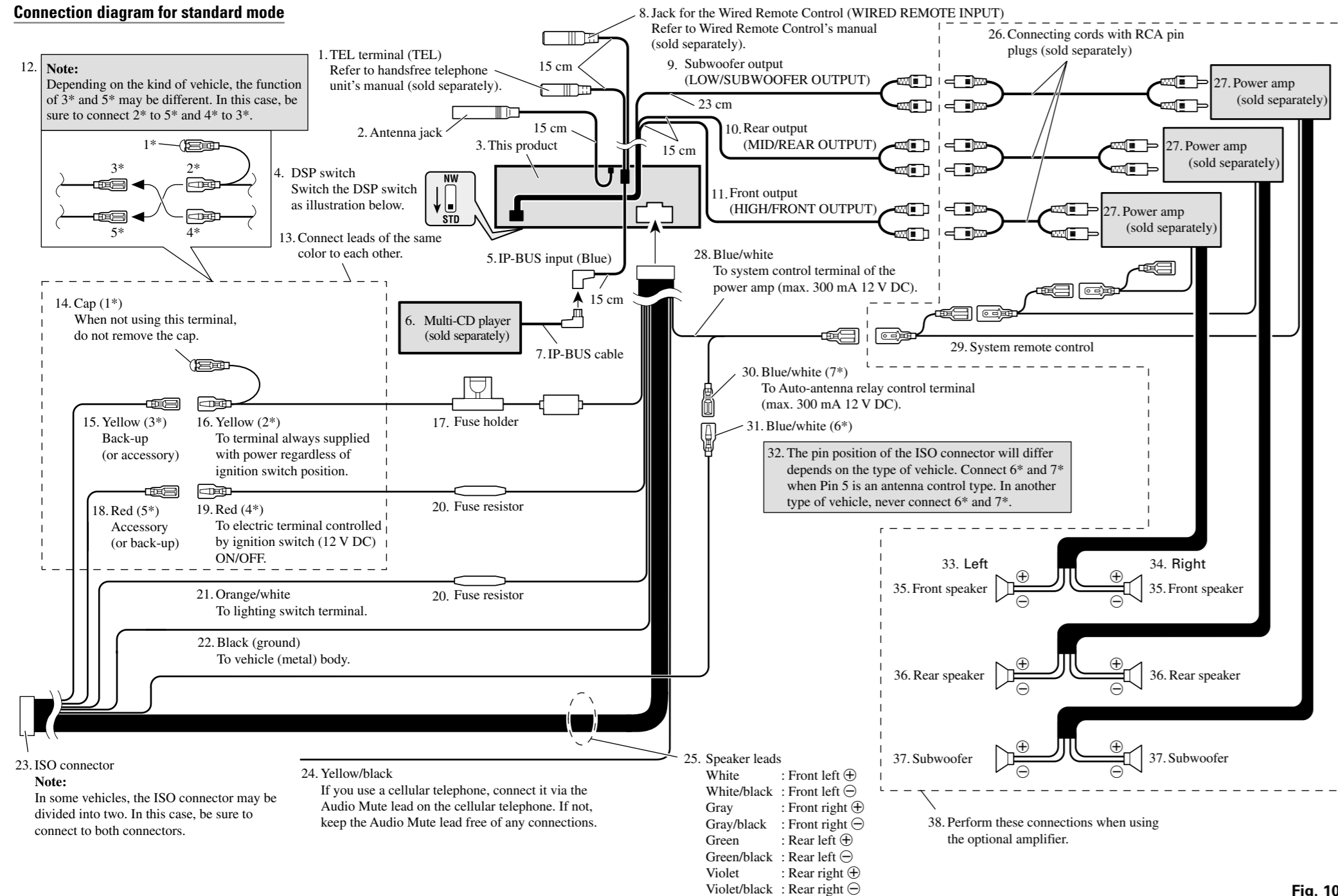
- Gebruik een schroevendraaier met een dun plat uiteinde om de DSP schakelaar aan de onderkant van dit toestel te verzetten.**

### Bevestigen van het voorpaneel (Afb. 9)

Als u het voorpaneel niet wilt kunnen verwijderen, kunt u de meegeleverde schroeven gebruiken om het voorpaneel aan het toestel vast te zetten.

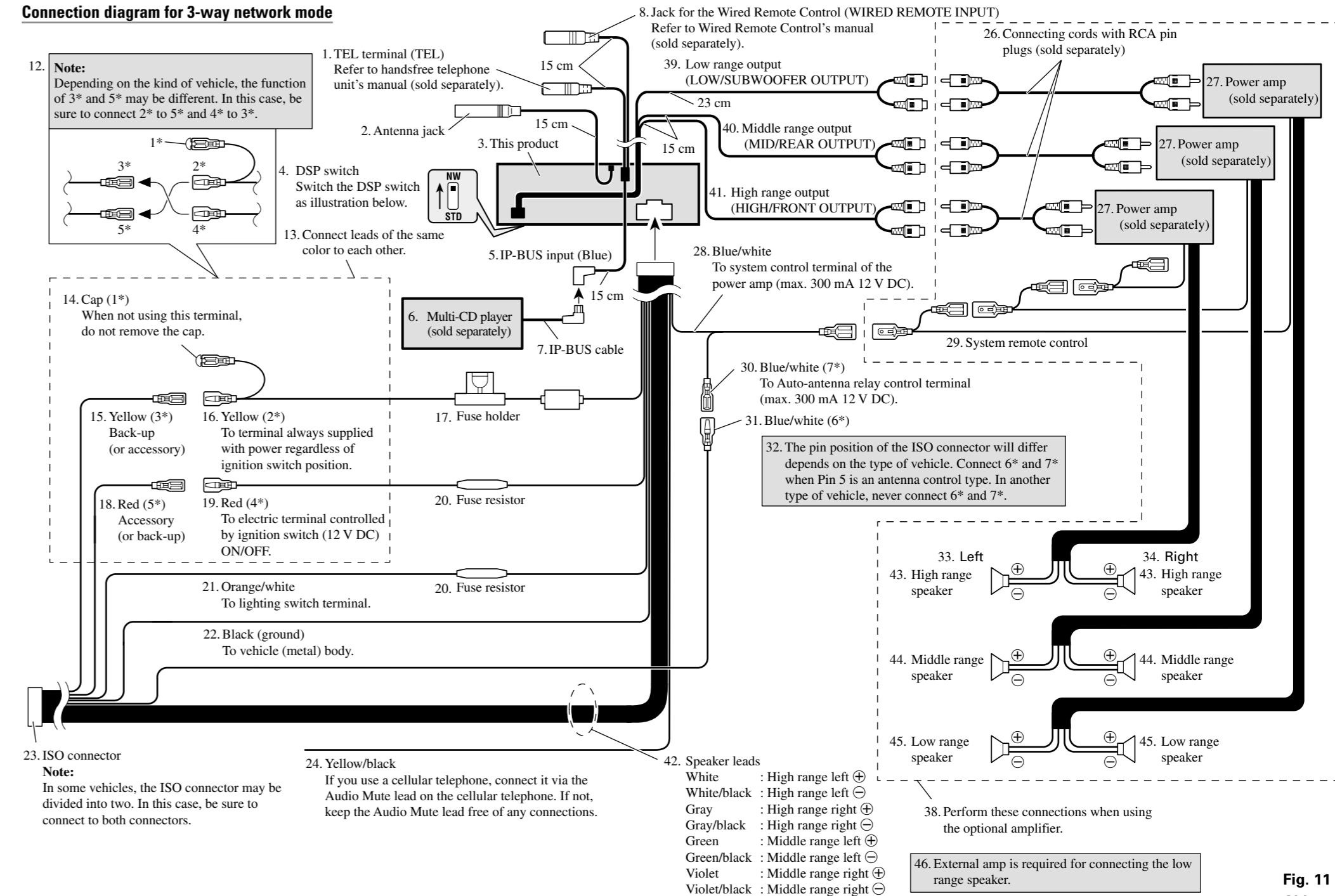
- Bevestigingsschroef

**Connection diagram for standard mode**



**Fig. 10**  
**Abb. 10**  
**Afb. 10**

**Connection diagram for 3-way network mode**

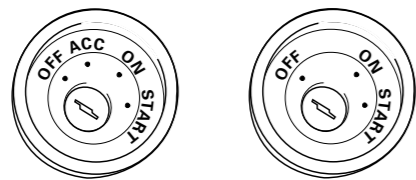


**Fig. 11**  
**Abb. 11**  
**Afb. 11**

**Note:**

- This unit is for vehicles with a 12-volt battery and negative grounding. Before installing it in a recreational vehicle, truck, or bus, check the battery voltage.
- To avoid shorts in the electrical system, be sure to disconnect the ⊖ battery cable before beginning installation.
- Refer to the owner's manual for details on connecting the power amp and other units, then make connections correctly.
- Secure the wiring with cable clamps or adhesive tape. To protect the wiring, wrap adhesive tape around them where they lie against metal parts.
- Route and secure all wiring so it cannot touch any moving parts, such as the gear shift, hand-brake and seat rails. Do not route wiring in places that get hot, such as near the heater outlet. If the insulation of the wiring melts or gets torn, there is a danger of the wiring short-circuiting to the vehicle body.
- Don't pass the yellow lead through a hole into the engine compartment to connect to the battery. This will damage the lead insulation and cause a very dangerous short.
- Do not shorten any leads. If you do, the protection circuit may fail to work when it should.
- Never feed power to other equipment by cutting the insulation of the power supply lead of the unit and tapping into the lead. The current capacity of the lead will be exceeded, causing overheating.
- When replacing fuse, be sure to use only fuse of the rating prescribed on the fuse holder.
- Since a unique BPTL circuit is employed, never wire so the speaker leads are directly grounded or the left and right ⊖ speaker leads are common.
- If the RCA pin jack on the unit will not be used, do not remove the caps attached to the end of the connector.
- Speakers connected to this unit must be high-power types with minimum rating of 50 W and impedance of 4 to 8 ohms. Connecting speakers with output and/or impedance values other than those noted here may result in the speakers catching fire, emitting smoke or becoming damaged.

- When this product's source is switched ON, a control signal is output through the blue/white lead. Connect to an external power amp's system remote control or the car's Auto-antenna relay control terminal (max. 300 mA 12 V DC). If the car features a glass antenna, connect to the antenna booster power supply terminal.
- When an external power amp is being used with this system, be sure not to connect the blue/white lead to the amp's power terminal. Likewise, do not connect the blue/white lead to the power terminal of the auto-antenna. Such connection could cause excessive current drain and malfunction.
- To avoid short-circuiting, cover the disconnected lead with insulating tape. Especially, insulate the unused speaker leads without fail. There is a possibility of short-circuiting if the leads are not insulated.
- To prevent incorrect connection, the input side of the IP-BUS connector is blue, and the output side is black. Connect the connectors of the same colors correctly.
- If this unit is installed in a vehicle that does not have an ACC (accessory) position on the ignition switch, the red lead of the unit should be connected to a terminal coupled with ignition switch ON/OFF operations. If this is not done, the vehicle battery may be drained when you are away from the vehicle for several hours.



ACC position

No ACC position

- The black lead is ground. Please ground this lead separately from the ground of high-current products such as power amps. If you ground the products together and the ground becomes detached, there is a risk of damage to the products or fire.

Cords for this product and those for other products may be different colors even if they have the same function. When connecting this product to another product, refer to the supplied manuals of both products and connect cords that have the same function.

**Connection Diagram**

**Connection diagram for standard mode (Fig. 10)**

**Connection diagram for 3-way network mode (Fig. 11)**

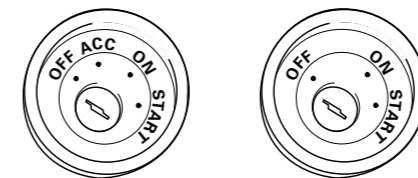
- TEL terminal (TEL)  
Refer to handsfree telephone unit's manual (sold separately).
- Antenna jack
- This product
- DSP switch  
Switch the DSP switch as illustration below.
- IP-BUS input (Blue)
- Multi-CD player (sold separately)
- IP-BUS cable
- Jack for the Wired Remote Control (WIRED REMOTE INPUT)  
Refer to Wired Remote Control's manual (sold separately).
- Subwoofer output (LOW/SUBWOOFER OUTPUT)
- Rear output (MID/REAR OUTPUT)
- Front output (HIGH/FRONT OUTPUT)
- Note:  
Depending on the kind of vehicle, the function of 3\* and 5\* may be different. In this case, be sure to connect 2\* to 5\* and 4\* to 3\*.
- Connect leads of the same color to each other.
- Cap (1\*)  
When not using this terminal, do not remove the cap.
- Yellow (3\*)  
Back-up (or accessory)
- Yellow (2\*)  
To terminal always supplied with power regardless of ignition switch position.
- Fuse holder
- Red (5\*)  
Accessory (or back-up)
- Red (4\*)  
To electric terminal controlled by ignition switch (12 V DC) ON/OFF.
- Fuse resistor  
To lighting switch terminal.
- Black (ground)  
To vehicle (metal) body.
- ISO connector  
Note:  
In some vehicles, the ISO connector may be divided into two. In this case, be sure to connect to both connectors.

- Yellow/black  
If you use a cellular telephone, connect it via the Audio Mute lead on the cellular telephone. If not, keep the Audio Mute lead free of any connections.
- Speaker leads  
White : Front left ⊕  
White/black : Front left ⊖  
Gray : Front right ⊕  
Gray/black : Front right ⊖  
Green : Rear left ⊕  
Green/black : Rear left ⊖  
Violet : Rear right ⊕  
Violet/black : Rear right ⊖
- Connecting cords with RCA pin plugs (sold separately)
- Power amp (sold separately)
- Blue/white  
To system control terminal of the power amp (max. 300 mA 12 V DC).
- System remote control
- Blue/white (7\*)  
To Auto-antenna relay control terminal (max. 300 mA 12 V DC).
- Blue/white (6\*)  
The pin position of the ISO connector will differ depends on the type of vehicle. Connect 6\* and 7\* when Pin 5 is an antenna control type. In another type of vehicle, never connect 6\* and 7\*.
- Left
- Right
- Front speaker
- Rear speaker
- Subwoofer
- Perform these connections when using the optional amplifier.
- Low range output (LOW/SUBWOOFER OUTPUT)
- Middle range output (MID/REAR OUTPUT)
- High range output (HIGH/FRONT OUTPUT)
- Speaker leads  
White : High range left ⊕  
White/black : High range left ⊖  
Gray : High range right ⊕  
Gray/black : High range right ⊖  
Green : Middle range left ⊕  
Green/black : Middle range left ⊖  
Violet : Middle range right ⊕  
Violet/black : Middle range right ⊖
- High range speaker
- Middle range speaker
- Low range speaker
- External amp is required for connecting the low range speaker.

**Nota:**

- Esta unidad es para vehículos con batería de 12 voltios y con conexión a tierra. Antes de instalar la unidad en un vehículo recreativo, camioneta, o autobús, revise el voltaje de la batería.
- Para evitar cortocircuitos en el sistema eléctrico, asegúrese de desconectar el cable de la batería ⊖ antes de comenzar con la instalación.
- Consulte con el manual del usuario para los detalles sobre la conexión de la alimentación de amperios y de otras unidades, luego haga las conexiones correctamente.
- Asegure el cableado con abrazaderas de cables o con cinta adhesiva. Para proteger el cableado, envuélvalo con cinta adhesiva donde éstos se apoyan sobre las piezas de metal.
- Coloque y asegure todo el cableado de tal manera que no toque las piezas en movimiento, tal como la palanca de cambio de velocidades, el freno de mano, y los pasamanos de los asientos. No coloque el cableado en lugares que se calientan, tal como cerca de la salida de un calefactor. Si el material aislante del cableado se derrite o se gasta, habrá el peligro de un cortocircuito del cableado a la carrocería del vehículo.
- No pase el conductor amarillo a través de un orificio en el compartimiento del motor para conectar a la batería. Esto dañará el material aislante del conductor y causará un cortocircuito peligroso.
- No acorte ningún conductor. Si lo hiciera, la protección del circuito podría fallar al funcionar cuando debería.
- Nunca alimente energía a otros equipos cortando el aislamiento del conductor de alimentación provista de la unidad y haciendo un empalme con el conductor. La capacidad de corriente del conductor se excederá, causando el recalentamiento.
- Cuando reemplace algún fusible, asegúrese de utilizar solamente un fusible del ratio descrito en el soporte de fusibles.
- Ya que se emplea un circuito único BPTL, nunca coloque los cables de manera que los conductores del altavoz estén directamente en conexión a tierra o que el altavoz izquierdo y derecho ⊖ sean comunes.
- Si la toma de clavija RCA en la unidad no se usa, retire las tapas fijadas al extremo del conector.
- Los altavoces conectados a esta unidad deberán ser del tipo de alta potencia, teniendo un régimen mínimo de 50 W y una impedancia de 4 a 8 ohmios. La conexión de altavoces con valores de impedancia y/o de salida diferentes a los anotados aquí podrían causar fuego, emisión de humo o daños a los altavoces.

- Cuando se conecta la fuente de este producto, una señal de control se emite a través del conductor azul/blanco. Conecte al control remoto de sistema de un amplificador de potencia externo o al terminal de control de relé de antena automática del vehículo (máx. 300 mA 12 V CC). Si el vehículo tiene una antena en vidrio, conecte al terminal de suministro de energía de la antena.
- Cuando se está utilizando un amperio de potencia externa con este sistema, asegúrese de no conectar el conductor azul/blanco al terminal de potencia de amperios. Asimismo, no conecte el conductor azul/blanco al terminal de potencia de la auto-antena. Tal conexión podría causar la fuga de corriente excesiva y causar fallos de funcionamiento.
- Para evitar cortocircuitos, cubra el conductor desconectado con cinta aislada. Especialmente, aisle los conductores de altavoz no usados. Hay la posibilidad de cortocircuito si no se aíslan los conductores.
- Para evitar la conexión incorrecta, el lado de entrada del conector IP-BUS es azul, y el lado de salida es negro. Conecte los conectores del mismo color correctamente.
- Si se instala esta unidad en un vehículo que no tiene una posición ACC (accesorio) en el interruptor de encendido, el conductor rojo de la unidad deberá conectarse al terminal conectado con las operaciones del interruptor de encendido ON/OFF. Si no se hace esto, la batería del vehículo podría drenarse cuando usted esté lejos del vehículo por varias horas.



Posición ACC

No en la posición ACC

- El conductor negro es la masa. Conecte a masa este conductor separadamente desde la masa de los productos de alta corriente tal como los amplificadores de potencia. Si conecta juntos a masa los productos y la masa se desconecta, se crea el riesgo de daños a los productos o de incendios.

Los cables para este producto y aquéllas para otros productos pueden ser de colores diferentes aun si tienen la misma función. Cuando se conecta este producto a otro, refiérase a los manuales de ambos productos y conecte los cables que tienen la misma función.

**Diagrama de conexión**

**Diagrama de conexiones para el modo estándar (Fig. 10)**

**Diagrama de conexiones para el modo de red de 3 vías (Fig. 11)**

- Terminal TEL (TEL)  
Refiérase al manual del usuario del teléfono de manos libres (en venta por separado).
- Jack para antena
- Este producto
- Conmutador de DSP  
Conecte el conmutador de DSP de acuerdo con la siguiente ilustración.
- Entrada IP-BUS (Azul)
- Reproductor de Multi-CD (en venta por separado)
- Cable IP-BUS
- Toma para el control remoto con hilo (WIRED REMOTE INPUT)  
Consulte el manual de instrucciones para el control remoto con hilo (en venta por separado).
- Salida de altavoz de graves secundario (LOW/SUBWOOFER OUTPUT)
- Salida trasera (MID/REAR OUTPUT)
- Salida delantera (HIGH/FRONT OUTPUT)
- Note:  
Dependiendo del tipo del vehículo, la función de 3\* y 5\* puede ser diferente. En este caso, asegúrese de conectar 2\* a 5\* y 4\* a 3\*.
- Conecte los conductores del mismo color uno a otro.
- Tapa (1\*)  
Cuando este terminal no se usa, no retire la tapa.
- Amarillo (3\*)  
Reserva (o accesorio)
- Amarillo (2\*)  
Al terminal con suministro constante de electricidad, independientemente de la posición del interruptor de encendido.
- Portafusible
- Rojo (5\*)  
Accesorio (o reserva)
- Rojo (4\*)  
Al terminal de energía eléctrica controlado por el interruptor de encendido del vehículo (12 V CC) ON/OFF.
- Resistencia de fusible
- Anaranjado/blanco  
Al terminal de interruptor de iluminación.
- Negro (masa)  
A la carrocería del vehículo (parte metálica).
- Conector ISO  
Nota:  
En algunos vehículos, el conector ISO puede estar dividido en dos partes. En este caso, asegúrese de conectar a ambos conectores.

- Amarillo/negro  
Si utiliza un teléfono celular, conéctelo por el cable de enmudecimiento de audio del teléfono celular. Si no, mantenga el enmudecimiento de audio libre de cualquier conexión.
- Cables de altavoz  
Blanco : Izquierdo delantero ⊕  
Blanco/negro : Izquierdo delantero ⊖  
Gris : Derecho delantero ⊕  
Gris/negro : Derecho delantero ⊖  
Verde : Izquierdo trasero ⊕  
Verde/negro : Izquierdo trasero ⊖  
Violeta : Derecho trasero ⊕  
Violeta/negro : Derecho trasero ⊖
- Cables de conexión con clavijas RCA (en venta por separado)
- Amplificador de potencia (en venta por separado)
- Azul/blanco  
Al terminal de control del sistema del amplificador de potencia (máx. 300 mA 12 V CC).
- Control remoto de sistema
- Azul/blanco (7\*)  
Al terminal de control de relé de antena automática (máx. 300 mA 12 V CC).
- Azul/blanco (6\*)  
La posición de los pines del conector ISO difiere de acuerdo al tipo de vehículo. Conecte 6\* y 7\* cuando el pino 5 es un tipo de control de antena. En otros tipos de vehículo, nunca conecte 6\* y 7\*.
- Izquierda
- Derecha
- Altavoz delantero
- Altavoz trasero
- Altavoz secundario
- Lleve a cabo estas conexiones cuando utilice el amplificador opcional.
- Salida de rango bajo (LOW/SUBWOOFER OUTPUT)
- Salida de rango medio (MID/REAR OUTPUT)
- Salida de rango alto (HIGH/FRONT OUTPUT)
- Cables de altavoz  
Blanco : Rango alto izquierdo ⊕  
Blanco/negro : Rango alto izquierdo ⊖  
Gris : Rango alto derecho ⊕  
Gris/negro : Rango alto derecho ⊖  
Verde : Rango medio izquierdo ⊕  
Verde/negro : Rango medio izquierdo ⊖  
Violeta : Rango medio derecho ⊕  
Violeta/negro : Rango medio derecho ⊖
- Altavoz de rango alto
- Altavoz de rango medio
- Altavoz de rango bajo  
Para la conexión del altavoz de rango bajo, se requiere un amplificador externo.

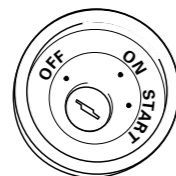
**Hinweis:**

- Dieses Gerät ist für Fahrzeuge mit 12-V-Batterie und negativer Erdung (Minuspol an Masse) ausgelegt. Prüfen Sie vor dem Einbau in ein Wohnmobil, einen Lastwagen oder Bus die Batteriespannung.
- Um Kurzschlüsse im elektrischen System zu verhindern, ist unbedingt vor dem Einbau das Minus-Batteriekabel ⊖ abzutrennen.
- Nehmen Sie die Anschlüsse gemäß den Anweisungen zum Anschluss des Leistungsverstärkers und anderer Geräte in der Bedienungsanleitung vor.
- Sichern Sie die Leitungen mit Kabelklemmen oder Klebeband. Zum Schutz der Leitungen sollten sie an den Stellen, wo sie Metallteile berühren, mit Klebeband umwickelt werden.
- Verlegen und sichern Sie alle Leitungen so, dass sie keine beweglichen Teile wie die Gangschaltung, die Handbremse und Sitzschienen berühren. Die Leitungen dürfen nicht an Stellen entlanggeführt werden, die heiß werden, z.B. an einer Heizungsauslassöffnung. Wenn die Isolierung einer Leitung schmilzt oder aufreißt, besteht die Gefahr eines Kurzschlusses mit der Karosserie.
- Führen Sie die gelbe Leitung nicht durch ein Loch in den Motorraum zum Anschluss an die Batterie. Dadurch wird die Isolierung der Leitung beschädigt, was zu einem sehr gefährlichen Kurzschluss führen kann.
- Verkürzen Sie keine Leitungen. In diesem Fall kann es vorkommen, dass die Schutzschaltung nicht arbeitet, wenn sie gebraucht wird.
- Führen Sie niemals anderen Geräten Strom zu, indem Sie die Isolierung der Stromversorgungsleitung dieses Geräts durchschneiden und davon Strom abzapfen. Dadurch wird die Strombelastbarkeit der Leitung überschritten, was zu Überhitzung führt.
- Benutzen Sie beim Auswechseln von Sicherungen nur Sicherungen mit dem auf dem Sicherungshalter angegebenen Nennwert.
- Da ein einzigartiger BPTL-Schaltkreis verwendet wird, dürfen die Lautsprecherleitungen niemals direkt geerdet oder die Minusleitungen ⊖ des rechten und linken Kanals gemeinsam sein.
- Nehmen Sie die Kappe nicht vom Steckverbinder ab, wenn an der Cinchbuchse am Hauptgerät kein Anschluß hergestellt werden soll.
- Lautsprecher, die an dieses Gerät angeschlossen werden, müssen eine minimale Nennleistung von 50 W und eine Impedanz zwischen 4 und 8 Ohm haben. Falls Lautsprecher mit anderen Leistungs- und/oder Impedanzwerten angeschlossen werden, können die Lautsprecher in Brand geraten, Rauch entwickeln und beschädigt werden.

- Wenn die Programmquelle dieses Produkts eingeschaltet wird, wird ein Steuersignal über das blau/weiße Kabel ausgegeben. An eine System-Fernbedienung eines externen Leistungsverstärkers oder an Steckverbinder für Auto-Antennenrelais-Steuerung des Wagens anschließen (max. 300 mA, 12 V Gleichspannung). Wenn der Wagen mit einer Fensterantenne ausgestattet ist, an die Antennenverstärker-Stromversorgungsklemme anschließen.
- Bei Verwendung eines externen Leistungsverstärkers für dieses System muss die blau/weiße Leitung an die Leistungsklemme des Verstärkers angeschlossen werden. Die blau/weiße Leitung darf nicht an die Leistungsklemme der Auto-Antenne angeschlossen werden. Ein solcher Anschluss könnte übermäßige Stromentnahme und dadurch Funktionsstörungen verursachen.
- Um einen Kurzschluss zu vermeiden, abgetrennte Kabel mit Isolierband umwickeln. Unbenutzte Lautsprecherzuleitungen müssen unbedingt isoliert werden. Wenn die Kabel nicht isoliert werden, besteht Kurzschlussgefahr.
- Um falsche Anschlüsse zu verhindern, ist die Eingangsseite des IP-BUS-Steckverbinders blau und die Ausgangsseite schwarz. Die Steckverbinder derselben Farbe sind korrekt zu verbinden.
- Wenn dieses Gerät in einem Auto eingebaut wird, das auf dem Zündschalter keine ACC (Zubehör)-Position hat, sollte die rote Leitung des Geräts an eine Klemme angeschlossen werden, die mit der ON/OFF-Operation des Zündschalters gekoppelt ist. Andernfalls kann die Autobatterie entleert werden, wenn Sie mehrere Stunden von dem Fahrzeug weg sind.



ACC-Position



Keine ACC-Position

- Kabel dieses Produkts und die anderer Produkte können unterschiedliche Farben haben, auch wenn sie die gleichen Funktionen haben. Beim Anschluß dieses Produkts an ein anderes Produkt unter Bezugnahme auf die mit beiden Produkten mitgelieferten Anleitungen die Kabel mit derselben Funktion verbinden.

**Verbindungs-Diagramm****Anschlussdiagramm für Standardmodus (Abb. 10)****Anschlussdiagramm für 3-Weg-Netzwerkmodus (Abb. 11)**

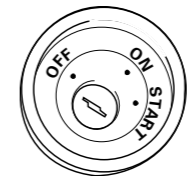
- Buchse TEL (TEL)  
In der Bedienungsanleitung einer Freisprech-Einheit (getrennt erhältlich) nachschlagen.
- Antennenbuchse
- Dieses Produkt
- DSP-Schalter  
Den DSP-Schalter wie in der folgenden Abbildung gezeigt umschalten.
- IP-BUS-Eingang (Blau)
- Multi-CD-Player (getrennt erhältlich)
- IP-BUS-Kabel
- Buchse für Drahtfernbedienung (WIRED REMOTE INPUT)  
Lesen Sie bitte in der Bedienungsanleitung für die Drahtfernbedienung (getrennt erhältlich) nach.
- Subwoofer-Ausgang (LOW/SUBWOOFER OUTPUT)
- Ausgang für hintere Lautsprecher (MID/REAR OUTPUT)
- Ausgang für vordere Lautsprecher (HIGH/FRONT OUTPUT)
- Hinweis:  
Je nach Art des Fahrzeugs besitzen 3\* und 5\* u.U. unterschiedliche Funktionen. In einem solchen Fall 2\* mit 5\* und 4\* mit 3\* verbinden.
- Verbinden Sie Leitungen derselben Farbe miteinander.
- Kappe (1\*)  
Wenn dieser Steckverbinder nicht verwendet wird, die Kappe aufgesetzt lassen.
- Gelb (3\*)  
Reserve (oder Zubehör)
- Gelb (2\*)  
An eine Stromversorgung anschließen, die unabhängig vom Zündschloss immer Strom führt.
- Sicherungshalter
- Rot (5\*)  
Zubehör (oder Reserve)
- Rot (4\*)  
An eine Stromversorgung anschließen. (12 V Gleichspannung), die mit dem Zündschloss ein-/ausgeschaltet wird.
- Sicherungswiderstand
- Orange/weiß  
An Beleuchtungsschalterklemme.
- Schwarz (Erdung)  
An die Karosserie (Metallteil) anschließen.
- ISO-Anschluss  
Hinweis:  
Bei einigen Fahrzeugen kann der ISO-Steckverbinder in zwei Hälften geteilt sein. In diesem Fall den Anschluss unbedingt an beiden Steckverbindern vornehmen.
- Gelb/schwarz  
Bei Verwendung eines Zellulartelefons dieses über die Audio Mute-Leitung des Zellulartelefons anschließen. Andernfalls die Audio Mute-Leitung frei von Anschlüssen lassen.
- Lautsprecherzuleitungen  
Weiß : Vorne links ⊕  
Weiß/Schwarz : Vorne links ⊖  
Grau : Vorne rechts ⊕  
Grau/Schwarz : Vorne rechts ⊖  
Grün : Hinten links ⊕  
Grün/Schwarz : Hinten links ⊖  
Violett : Hinten rechts ⊕  
Violett/Schwarz : Hinten rechts ⊖
- Verbindungskabel mit RCA-Stiftstecker (getrennt erhältlich)
- Leistungsverstärker (getrennt erhältlich)
- Blau/weiß  
An Systemsteuerungs-Anschluss des Leistungsverstärkers (max. 300 mA, 12 V Gleichspannung).
- System-Fernbedienung
- Blau/weiß (7\*)  
An Steckverbinder für Autoantennenrelais-Steuerung (max. 300 mA, 12 V Gleichspannung).
- Blau/weiß (6\*)
- Die Pin-Position des ISO-Anschlusses hängt vom Fahrzeugtyp ab. 6\* und 7\* anschließen, wenn es sich bei Pin 5 um einen Antennensteuerungstyp handelt. Bei einem anderen Fahrzeugtyp 6\* und 7\* niemals anschließen.
- Links
- Recht
- Vorderer Zusatzlautsprecher
- Hinterer Zusatzlautsprecher
- Subwoofer
- Bei Gebrauch des optionalen Verstärkers diese Anschlüsse vornehmen.
- Ausgang für den Niederbereich (LOW/SUBWOOFER OUTPUT)
- Ausgang für den Mittelbereich (MID/REAR OUTPUT)
- Ausgang für den Hochbereich (HIGH/FRONT OUTPUT)
- Lautsprecherzuleitungen  
Weiß : Hochbereich links ⊕  
Weiß/Schwarz : Hochbereich links ⊖  
Grau : Hochbereich rechts ⊕  
Grau/Schwarz : Hochbereich rechts ⊖  
Grün : Mittelbereich links ⊕  
Grün/Schwarz : Mittelbereich links ⊖  
Violett : Mittelbereich rechts ⊕  
Violett/Schwarz : Mittelbereich rechts ⊖
- Hochbereich-Lautsprecher
- Mittelbereich-Lautsprecher
- Niederbereich-Lautsprecher
- Für Anschluss des Niederbereich-Lautsprechers ist ein externer Verstärker erforderlich.

**Remarque:**

- Cet appareil est destiné aux véhicules avec une batterie de 12 V, avec pôle négatif à la masse. Avant de l'installer dans un véhicule de loisir, un camion ou un car, vérifier la tension de la batterie.
- Afin d'éviter tout risque de court-circuit, débrancher le câble de la borne négative ⊖ de la batterie avant de commencer la pose.
- Pour le raccordement des câbles de l'amplificateur de puissance et des autres appareils, se reporter au manuel de l'utilisateur et procéder comme il est indiqué.
- Fixer les câbles au moyen de colliers ou de morceaux de ruban adhésif. Pour protéger le câblage, enrouler la bande adhésive autour des câbles à l'endroit où ceux-ci sont placés contre les parties métalliques.
- Acheminer et fixer tout le câblage de telle sorte qu'il ne touche pas les pièces mobiles, comme le levier de changement de vitesse, le frein à main et les rails des sièges. Ne pas acheminer les câbles dans des endroits qui peuvent devenir chauds, comme près de la sortie de radiateur. Si l'isolation des câbles fond ou est déchirée, il existe un danger de court-circuit des câbles avec la carrosserie du véhicule.
- Ne pas faire passer le conducteur jaune dans le compartiment moteur par un trou pour le connecter avec la batterie. Cela pourrait endommager sa gaine d'isolation et provoquer un grave court-circuit.
- Ne pas court-circuiter les conducteurs. Dans le cas contraire, le circuit de protection risque de ne pas fonctionner.
- Ne jamais alimenter un autre appareil par un branchement sur le câble d'alimentation de celui-ci. Le courant qui circulerait dans ce conducteur pourrait dépasser la capacité du conducteur et entraîner une élévation anormale de température.
- Lors du remplacement du fusible, n'utiliser qu'un fusible de même ampérage (il est indiqué sur le porte-fusible).
- Un circuit BPTL unique étant employé, n'effectuez jamais le câblage de sorte que les fils de haut-parleurs soient directement mis à la masse ou que les fils de haut-parleurs ⊖ gauche et droit soient communs.
- Si la prise RCA de l'appareil n'est pas utilisée, ne retirez pas les capuchons que porte le connecteur.
- Les haut-parleurs connectés à cet appareil doivent être tels qu'ils puissent supporter une puissance de 50 W, et que leur impédance soit comprise entre 4 et 8 Ohms. L'utilisation de haut-parleurs dont la puissance admissible ou l'impédance seraient différentes des valeurs indiquées ici, pourrait provoquer leur inflammation, avec émission de fumée, ou à tout le moins leur endommagement.
- Quand la source de ce produit est positionnée sur ON, un signal de commande est sorti par le fil bleu/blanc. Connectez-le à la télécommande d'ensemble de l'amplificateur de puissance extérieur ou à la borne de commande du relais d'antenne motorisée (max. 300 mA, 12 V CC). Si la voiture utilise une antenne de vitre, connectez-le à la prise d'alimentation de l'amplificateur d'antenne.



Position ACC



Aucune position ACC

- Le conducteur noir est le câble de masse. Veillez à relier ce conducteur à une masse qui ne soit pas la masse d'un appareil gros consommateur d'énergie tel qu'un amplificateur de puissance. En effet, si vous utilisez la même masse pour plusieurs appareils et si ces masses sont supprimées par un défaut de contact, l'endommagement de l'appareil, voire un incendie sont possibles.

- Les câbles de ce produit et ceux d'autres produits peuvent fort bien ne pas être de la même couleur bien que remplissant la même fonction. Pour relier ce produit à un autre produit, utilisez le manuel de chacun et effectuez les raccordements en ne tenant compte que de la fonction de chaque câble.

**Schéma de connexion****Diagramme de connexion pour le mode standard (Fig. 10)****Diagramme de connexion pour le mode de réseau à 3 voies (Fig. 11)**

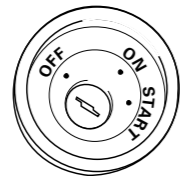
- Prise TEL (TEL)  
Reportez-vous au mode d'emploi du module téléphone mains libres (vendu séparément).
- Jack d'antenne
- Ce produit
- Commuteur DSP  
Commutez le commutateur DSP comme montré ci-dessous.
- Entrée IP-BUS (Bleu)
- Lecteur de CD à chargeur (vendu séparément)
- Câble IP-BUS
- Prise pour la télécommande câblée (WIRED REMOTE INPUT)  
Reportez-vous au mode d'emploi de la télécommande câblée (vendue séparément).
- Sortie pour haut-parleur d'extrêmes graves (LOW/SUBWOOFER OUTPUT)
- Sortie arrière (MID/REAR OUTPUT)
- Sortie avant (HIGH/FRONT OUTPUT)
- Remarque:  
Selon le véhicule, le rôle de 3\* et 5\* peut être différent. En ce cas, veillez à relier 2\* à 5\* et 4\* à 3\*.
- Reliez ensemble les conducteurs de même couleur.
- Capuchon (1\*)  
Si vous n'utilisez pas ce connecteur, ne retirez pas le capuchon.
- Jaune (3\*)  
Secours (ou accessoire)
- Jaune (2\*)  
Vers une borne alimentée en permanence indépendamment de la clé de contact.
- Porte-fusible
- Rouge (5\*)  
Accessoire (ou secours)
- Rouge (4\*)  
Vers une borne dont l'alimentation est commandée par la clé de contact (12 V CC).
- Résistance fusible
- Orange/blanc  
Vers la borne du contacteur d'éclairage.
- Noir (masse)  
Fil de masse vers un élément en métal apparent de la voiture.
- Connecteur ISO  
Remarque:  
Sur certains véhicules, le connecteur ISO peut comporter deux parties. En ce cas, veillez à relier ces deux parties.

- Jaune/noir  
Si vous utilisez un téléphone cellulaire, connectez-le via le fil de mise en sourdine audio sur le téléphone cellulaire. Sinon, laissez le fil de mise en sourdine audio sans aucune connexion.
- Câbles de liaison aux haut-parleurs  
Blanc : Avant gauche ⊕  
Blanc/noir : Avant gauche ⊖  
Gris : Avant droite ⊕  
Gris/noir : Avant droite ⊖  
Vert : Arrière gauche ⊕  
Vert/noir : Arrière gauche ⊖  
Violet : Arrière droite ⊕  
Violet/noir : Arrière droite ⊖
- Câbles de liaison munis de prises RCA (vendu séparément)
- Amplificateur de puissance (vendu séparément)
- Bleu/blanc  
Vers la borne de commande du système de l'amplificateur de puissance (max. 300 mA, 12 V CC).
- Télécommande d'ensemble
- Bleu/blanc (7\*)  
Vers la borne de commande du relais d'antenne motorisée (max. 300 mA, 12 V CC).
- Bleu/blanc (6\*)
- La disposition des broches du connecteur ISO diffère en fonction du type de véhicule. Connectez 6\* et 7\* quand la broche 5 est la commande d'antenne. Sinon, ne connectez jamais les broches 6\* et 7\*.
- Gauche
- Droite
- Haut-parleur avant
- Haut-parleur arrière
- Haut-parleur d'extrêmes graves
- Réalisez ces connexions si vous utilisez l'amplificateur optionnel.
- Sortie des graves (LOW/SUBWOOFER OUTPUT)
- Sortie des médiums (MID/REAR OUTPUT)
- Sortie des aigus (HIGH/FRONT OUTPUT)
- Câbles de liaison aux haut-parleurs  
Blanc : Aigus gauche ⊕  
Blanc/noir : Aigus gauche ⊖  
Gris : Aigus droite ⊕  
Gris/noir : Aigus droite ⊖  
Vert : Médiums gauche ⊕  
Vert/noir : Médiums gauche ⊖  
Violet : Médiums droite ⊕  
Violet/noir : Médiums droite ⊖
- Haut-parleur d'aigus
- Haut-parleur des médiums
- Haut-parleur de graves
- Un amplificateur extérieur est nécessaire pour la connexion du haut-parleur des graves.

**Nota:**

- Questo apparecchio è per veicoli con una batteria da 12 volt e una messa a massa negativa. Prima di installarlo in un veicolo sportivo, in un autocarro o in un autobus, controllare la tensione della batteria.
- Per evitare cortocircuiti nell'impianto elettrico, accertarsi di scollegare il cavo della batteria ☹ prima di iniziare l'installazione.
- Fare riferimento al manuale di istruzioni per i dettagli sul collegamento dell'amplificatore di potenza e di altri apparecchi, quindi eseguire i collegamenti correttamente.
- Fissare i fili con dei fermacavi o del nastro adesivo. Per proteggere i fili, avvolgerli attorno del nastro adesivo nei punti in cui essi sono a contatto con parti metalliche.
- Disporre e fissare tutti i fili in modo tale che essi non tocchino alcuna parte in movimento, come l'asta del cambio, il freno a mano e le guide dei sedili. Non disporre i fili in luoghi esposti al calore, come nei pressi della bocca di efflusso dell'impianto di riscaldamento. Se la guaina isolante dei fili si fonde o si lacera, c'è il pericolo che i fili possano provocare cortocircuiti alla carrozzeria del veicolo.
- Non far passare il cavo giallo attraverso un foro per inserirlo nel vano motore per collegare la batteria. Questo danneggia la guaina isolante del cavo e può causare un cortocircuito molto pericoloso.
- Non accorciare i cavi. Se si accorciano i cavi, il circuito di protezione potrebbe non funzionare quando invece dovrebbe.
- Non fornire mai alimentazione ad un altro apparecchio tagliando la guaina isolante del cavo di alimentazione dell'apparecchio e collegando il cavo. La capacità di corrente del cavo sarà superata causando surriscaldamento.
- Quando si sostituisce il fusibile, accertarsi di usare soltanto un fusibile dai limiti di impiego indicati sul portafusibili.
- Poiché è impiegato un unico circuito BPTL, non eseguire mai i collegamenti in modo tale che i fili degli altoparlanti siano messi a massa direttamente o in modo tale che i fili degli altoparlanti sinistro e destro ☹ siano in comune.
- Se gli spinotti a spillo RCA dell'unità non vengono usati, non rimuovere i cappucci dall'estremità del connettore.
- I diffusori collegati a quest'unità devono essere di alta potenza da almeno 50 W e da 4 a 8 ohm. Se si usano diffusori con uscita e/o ingresso inferiori, questi possono prendere fuoco, emettere fumo o venir danneggiati in altro modo.
- Attivando la sorgente di questo apparecchio, attraverso il cavo blu/bianco viene emesso un segnale di comando. Collegare questo cavo al dispositivo di comando a distanza di un sistema di amplificatore di potenza esterno, o al terminale di comando del relais dell'antenna ad alzo automatico (massimo 300 mA, con corrente continua a 12 V). Se l'automobile dispone di una antenna a vetro, collegare il cavo al terminale di alimentazione del booster dell'antenna.

- Quando si usa un amplificatore di potenza esterno con questo sistema, accertarsi di non collegare il cavo blu/bianco al terminale di alimentazione dell'amplificatore. Allo stesso modo, non collegare il cavo blu/bianco al terminale di alimentazione dell'antenna automatica. Tale collegamento potrebbe causare un consumo di corrente eccessivo e provocare problemi di funzionamento.
- Per evitare corti circuiti, coprire con nastro isolante il cavo staccato. In particolare, devono assolutamente essere ricoperti con nastro isolante i cavi non usati degli altoparlanti. Se i cavi non vengono isolati possono verificarsi dei pericolosi corti circuiti.
- Per evitare un collegamento sbagliato, il lato di ingresso del connettore IP-BUS è blu, mentre il lato di uscita è nero. Collegare i connettori dello stesso colore correttamente.
- Se questo apparecchio viene installato in un veicolo che non possiede una posizione ACC (accessoria) sull'interruttore di accensione, il cavo rosso dell'apparecchio deve essere collegato ad un terminale accoppiato con le operazioni di accensione/spengimento dell'interruttore di accensione. Se ciò non viene fatto, la batteria del veicolo può scaricarsi quando si lascia il veicolo per alcune ore.



Posizione ACC presente      Posizione ACC assente

- Il cavo nero è quello di messa a terra. Mettere a terra questo cavo separatamente da quello di messa a terra di apparecchi funzionanti con corrente a tensioni elevate, quali gli amplificatori di potenza. Se gli apparecchi si trovano messi a terra insieme, in caso di distacco della messa a terra, possono verificarsi incendi, o prodursi danni agli apparecchi.

I cavi per questo apparecchio e quelli per altri apparecchi possono avere colori diversi, pur svolgendo la stessa funzione. Per il collegamento di questo apparecchio ad un'altro, vedere i manuali di entrambi gli apparecchi, e provvedere al collegamento dei cavi aventi la stessa funzione.

**Schema di collegamento**

**Schema di collegamento per il modo standard (Fig. 10)**

**Schema di collegamento per il modo di rete a 3 vie (Fig. 11)**

1. Terminale TEL (TEL)  
Far riferimento al manuale d'istruzioni del telefono a viva voce (venduto separatamente).
2. Terminal per antenna
3. Questo apparecchio
4. Interruttore DSP  
Commutare l'interruttore DSP come indica l'illustrazione qui sotto.
5. Ingresso IP-BUS (Blu)
6. Multilettole CD (venduto separatamente)
7. Cavo IP-BUS
8. Connettore del telecomando a filo (WIRED REMOTE INPUT)  
Consultare il manuale del telecomando a filo (venduto separatamente).
9. Uscita del subwoofer (LOW/SUBWOOFER OUTPUT)
10. Uscita posteriore (MID/REAR OUTPUT)
11. Uscita anteriore (HIGH/FRONT OUTPUT)
12. Nota:  
A seconda del tipo di veicolo, la funzione di 3\* e 5\* potrebbe essere differente. In tal caso collegare sempre 2\* a 5\* e 4\* a 3\*.
13. Collegare fra loro cavi di uguale colore.
14. Cappuccio (1\*)  
Se questo terminale non è in uso, non togliere il cappuccio.
15. Giallo (3\*)  
Riserva (o accessoria)
16. Giallo (2\*)  
Al terminale costantemente alimentato, qualunque sia la posizione della chiave d'accensione.
17. Portafusibili
18. Rosso (5\*)  
Accessoria (o riserva)
19. Rosso (4\*)  
Collegare alla chiave d'avviamento ON/OFF (con corrente continua a 12 V).
20. Resistenza fusibile
21. Arancione/bianco  
Al terminale dell'interruttore di illuminazione.
22. Nero (massa)  
Al telaio (parte metallica) dell'automobile.
23. Connettore ISO  
Nota:  
In alcuni veicoli, il connettore ISO potrebbe essere diviso in due. In tal caso, non mancare di connettere ambedue i connettori.
24. Giallo/nero  
Se si usa un telefono cellulare, collegarlo tramite il cavo di silenziamento audio sul telefono cellulare. In caso contrario, non collegare affatto il cavo di selinziamento audio.
25. Cavi diffusore  
Bianco : Anteriore sinistro ⊕  
Bianco/nero : Anteriore sinistro ⊖  
Grigio : Anteriore destro ⊕  
Grigio/nero : Anteriore destro ⊖  
Verde : Posteriore sinistro ⊕  
Verde/nero : Posteriore sinistro ⊖  
Violetto : Posteriore destro ⊕  
Violetto/nero : Posteriore destro ⊖
26. Cavi di collegamento con spine a terminale RCA (venduto separatamente)
27. Amplificatore (venduto separatamente)
28. Blu/bianco  
Al terminale di comando del sistema dell'amplificatore di potenza (massimo 300 mA, con corrente continua a 12 V).
29. Comando a distanza del sistema
30. Blu/bianco (7\*)  
Al terminale di controllo del relè dell'antenna ad alzo automatico (massimo 300 mA, con corrente continua a 12 V).
31. Blu/bianco (6\*)
32. La posizione dei poli del connettore ISO differisce in relazione al tipo di veicolo. Se il polo 5 è del tipo per il comando dell'antenna, collegare 6\* e 7\*. Nei veicoli di altri tipi non collegare mai 6\* e 7\*.
33. Sinistra
34. Destra
35. Diffusore anteriore
36. Diffusore posteriore
37. Subwoofer
38. Eseguire questi collegamenti nel caso in cui si faccia uso di un amplificatore opzionale.
39. Uscita gamma bassi (LOW/SUBWOOFER OUTPUT)
40. Uscita gamma medi (MID/REAR OUTPUT)
41. Uscita gamma alti (HIGH/FRONT OUTPUT)
42. Cavi diffusore  
Bianco :Gamma alti sinistra ⊕  
Bianco/nero:Gamma alti sinistra ⊖  
Grigio :Gamma alti destra ⊕  
Grigio/nero :Gamma alti destra ⊖  
Verde :Gamma medi sinistra ⊕  
Verde/nero :Gamma medi sinistra ⊖  
Viola :Gamma medi destra ⊕  
Viola/nero :Gamma medi destra ⊖
43. Diffusore gamma alti
44. Diffusore gamma medi
45. Diffusore gamma bassi
46. Per il collegamento alla gamma bassi è necessario un amplificatore esterno.

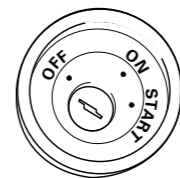
**Opmerking:**

- Dit apparaat is bestemd voor inbouw in voertuigen met een negatief geaarde 12-volts accu. Alvorens u het installeert in een auto, bus, vrachtwagen of ander voer- of vaartuig, dient u eerst te controleren of de accuspanning de juiste is.
- Om kortsluiting te vermijden, dient u vooral voor het installeren de negatieve ⊖ accukabel los te maken.
- Zie voor het aansluiten van de eindversterker en andere apparatuur de gebruiksaanwijzing en volg de aanwijzingen nauwgezet op.
- Houd de bedrading op zijn plaats met kabelklemmen of met isolatieband. Wikkel ter bescherming ook isolatieband om de bedrading waar deze de metalen oppervlakken van de auto raakt.
- Leid de bedrading altijd zo dat deze niet in aanraking kan komen met bewegende onderdelen zoals de versnellingspook, de handrem en de geleiderails van de stoelen. Zet de bedrading stevig vast en vermijd ook plaatsen die warm worden, zoals bij een uitblaasopening van de autoverwarming. Als de isolatie smelt of door beweging doorslijt, zou er kortsluiting kunnen ontstaan.
- Leid de gele draad niet door het brandschot naar de motorruimte voor aansluiting op de accu. Hierbij is de kans groot op beschadiging van de isolatie en zeer gevaarlijke kortsluiting.
- Maak de bedrading niet korter. Bij inkorten van de bedrading kan het beveiligingscircuit niet in werking treden wanneer dat nodig is.
- Tap geen stroom af van de bedrading door een stukje isolatie te verwijderen en een andere draad aan de kerndraad te verbinden. Hierdoor kan de maximale stroomcapaciteit van de draad overschreden worden, met als gevolg oververhitting.
- Vervang een doorgebrande zekering altijd alleen door een nieuwe zekering van hetzelfde type, zoals aangegeven op de zekeringhouder.
- Aangezien er gebruik is gemaakt van een uniek BPTL circuit, mag u de luidsprekersnoeren nooit rechtstreeks met de aarde verbinden en mag u ook niet de negatieve ⊖ luidsprekerdraden gemeenschappelijk aansluiten.
- Verwijder de dopjes of kapjes niet van het uiteinde van de stekkeransluitingen indien u de RCA penaansluiting van het toestel niet gebruikt.
- Sluit op dit apparaat luidsprekers aan die een hoog ingangsvermogen kunnen verwerken, van minimaal tenminste 50 W, met een impedantie van 4 tot 8 Ohm. Sluit u luidsprekers aan die niet aan deze eisen voldoen, dan bestaat er de kans dat de luidsprekers in brand vliegen, beginnen te roken of anderszins beschadigd raken.
- Wanneer de signaalbron van dit product aan (ON) staat, wordt er een controlesignaal geproduceerd via de blauw/witte draad. Sluit deze aan op een systeem-afstandsbediening van een externe power versterker, of op de auto-antenne relais bedieningsaansluiting van de auto zelf (max. 300 mA 12 Volt gelijkstroom). Als de auto voorzien is van een glas-antenne, dient u de aansluiting te maken op de aansluiting van de stroomvoorziening van de antennebooster.

- Als u met dit apparaat een externe eindversterker gebruikt, let dan op dat u niet de blauw/witte draad aansluit op de stroomvoorzieningsaansluiting van de eindversterker. Sluit de blauw/witte draad ook niet aan op de stroomaansluiting van de auto-antenne. Een dergelijke aansluiting kan een te grote stroomafname en daarmee storing veroorzaken.
- Om kortsluiting te voorkomen dient u de losgekoppelde draad af te dekken met isolatieband. Vergeet vooral niet de ongebruikte luidsprekerdraden te isoleren. Als de draden niet geïsoleerd zijn, bestaat er het gevaar van kortsluiting.
- Om vergissingen te voorkomen is de ingangskant van de IP-BUS aansluiting blauw uitgevoerd en de uitgangskant zwart. Let op dat u bij het aansluiten deze kleurcode volgt.
- Bij inbouw van dit apparaat in een auto waarvan het kontaktslot geen "ACC" stand heeft, dient u de rode stroomdraad van dit apparaat aan te sluiten op een aansluitpunt waarvan de stroom wordt in- en uitgeschakeld door ON/OFF zetten van het kontaktsleuteltje. Als u deze stroomdraad aansluit op een punt dat altijd stroom krijgt, kan de accu leegraken als u de auto enkele uren ongebruikt laat.



ACC stand



Geen ACC stand

- De zwarte draad is de aardedraad. Aard deze draad gescheiden van de aarde van toestellen met een hoog vermogen, bijvoorbeeld eindversterkers. De toestellen zouden namelijk mogelijk worden beschadigd of er worde brand veroorzaakt indien u dit toestel tezamen met andere toestellen aardt en de aarde wordt ontkoppeld.

Snoeren voor dit product en overeenkomende snoeren voor andere producten hebben mogelijk verschillende kleuren ookal is de functie van de snoeren hetzelfde. Zie voor het verbinden van dit product met een ander product daarom de handleiding van beide producten en verbind de snoeren met dezelfde functie met elkaar.

**Aansluitschema**

**Aansluitingsschema standaardmodus (Afb. 10)**

**Aansluitingsschema 3-weg netwerkmodus (Afb. 11)**

1. Naar de TEL aansluiting (TEL)  
Zie bladzijde de handleiding van de Handsfree telefoon (los verkrijgbaar).
2. Antenne-aansluiting
3. Dit product
4. DSP schakelaar  
Zet de DSP schakelaar in de hieronder afgebeelde stand.
5. IP-BUS ingangsaansluiting (Blauw)
6. Multi CD-wisselaar (los verkrijgbaar)
7. IP-BUS-kabel
8. Aansluiting voor de afstandsbediening met draad (WIRED REMOTE INPUT)  
Raadpleeg de handleiding van de afstandsbediening met draad (los verkrijgbaar).
9. Subwoofer uitgang (LOW/SUBWOOFER OUTPUT)
10. Uitgang achter (MID/REAR OUTPUT)
11. Vooruitgang (HIGH/FRONT OUTPUT)
12. Opmerking:  
De functie van 3\* e 5\* is mogelijk versc hillend afhankelijk van het type auto. Indien dit het geval is moet u 2\* met 5\* en 4\* met 3\* verbinden.
13. Verbind de draden van dezelfde kleur met elkaar.
14. Dopje (1\*)  
Niet verwijderen indien u deze aansluiting niet gebruikt.
15. Geel (3\*)  
Ondersteuning (of accessoire)
16. Geel (2\*)  
Naar de aansluiting die altijd van stroom voorzien wordt onafhankelijk van de stand van het contact.
17. Zekeringhouder
18. Rood (5\*)  
Accessoire (of ondersteuning)
19. Rood (4\*)  
Naar de door het contact (12 Volt gelijkstroom) (ON/OFF) geregelde elektrische aansluiting.
20. Zekering
21. Oranje/wit  
Naar lichtschakelaar-aansluiting.
22. Zwart (aarde)  
Naar de (metalen) carrosserie van het voertuig.
23. ISO aansluiting  
Opmerking:  
In bepaalde auto's is de ISO aansluiting mogelijk in tweeën verdeeld. U moet in dat geval een verbinding met beide aansluitingen maken.

24. Geel/zwart  
Gebruikt u een cellulaire telefoon, sluit u deze dan aan via de Audio Mute dempingsaansluiting voor de cellulaire telefoon. Maakt u daarvan geen gebruik, laat de Audio Mute dempingsaansluiting dan vrij, zonder hierop iets aan te sluiten.
25. Luidsprekerdraden  
Wit : Linksvoor ⊕  
Wit/zwart : Linksvoor ⊖  
Grijs : Rechtsvoor ⊕  
Grijs/zwart : Rechtsvoor ⊖  
Groen : Linksachter ⊕  
Groen/zwart : Linksachter ⊖  
Paars : Rechtsachter ⊕  
Paars/zwart : Rechtsachter ⊖
26. Aansluitsnoeren met RCA stekkers (los verkrijgbaar)
27. Eindversterker (los verkrijgbaar)
28. Blauw/wit  
Naar de systeembediensingsaansluiting van de eindversterker (max. 300 mA 12 Volt gelijkstroom).
29. Systeem-afstandsbediening
30. Blauw/wit (7\*)  
Naar auto-antenne relaisbedieningsaansluiting (max. 300 mA 12 Volt gelijkstroom).
31. Blauw/wit (6\*)
32. De penposities van de ISO stekker kunnen verschillen afhankelijk van het soort voertuig. Sluit 6\* en 7\* aan wanneer Pen 5 van het antenne-bedieningstype is. In andersoortige voertuigen mag u 6\* en 7\* nooit aansluiten.
33. Links
34. Rechts
35. Voor-luidspreker
36. Achterluidspreker
37. Subwoofer
38. Maak deze verbindingen wanneer u de los verkrijgbare versterker gebruikt.
39. Uitgang lage tonen (LOW/SUBWOOFER OUTPUT)
40. Uitgang middentonen (MID/REAR OUTPUT)
41. Uitgang hoge tonen (HIGH/FRONT OUTPUT)
42. Luidsprekerdraden  
Wit : Hoge tonen links ⊕  
Wit/zwart : Hoge tonen links ⊖  
Grijs : Hoge tonen rechts ⊕  
Grijs/zwart : Hoge tonen rechts ⊖  
Groen : Middentonen links ⊕  
Groen/zwart : Middentonen links ⊖  
Paars : Middentonen rechts ⊕  
Paars/zwart : Middentonen rechts ⊖
43. Hoge tonen luidspreker
44. Middentonen luidspreker
45. Lage tonen luidspreker
46. Een externe versterker is vereist om de lage tonen luidspreker aan te kunnen sluiten.